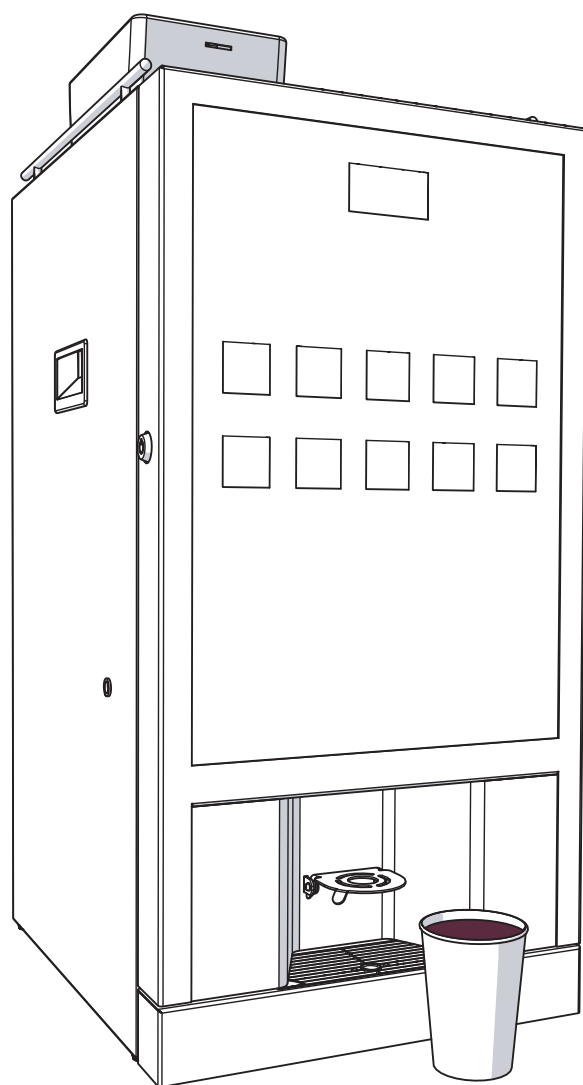




NERO

АВТОМАТ ПО ПРОДАЖЕ НАПИТКОВ



КАТАЛОГ ДЕТАЛЕЙ И СБОРОЧНЫХ ЕДИНИЦ*
Версия 1.1 / Сентябрь 2016

* - Для автоматов NERO произведённых после 5 декабря 2015 года





Изменения

Версия	Дата	Описание изменений	Стр.
1.0	05.2016	Дата создания документа	-
1.1	09.2016	Замена гидравлической схемы	49,50



Замечания по использованию каталога

- Соединительные трубки и другие элементы гидравлического тракта могут быть не показаны на иллюстрациях.
В этом случае для заказа используйте [гидравлическую схему NERO](#) или [гидравлическую схему NERO Fresh Milk](#) в конце каталога.
- При заказе трубок указывайте необходимую длину — для конкретных трубок длина приведена в столбце «Примечание».
- Если узел/деталь крепится в нескольких точках, а на иллюстрации указан крепёж для одной точки, то подразумевается, что крепёж в остальных точках аналогичный.
- При заказе детали/узла обратите внимание, что крепёж, фиксирующий данную деталь/узел, нужно заказывать отдельно.

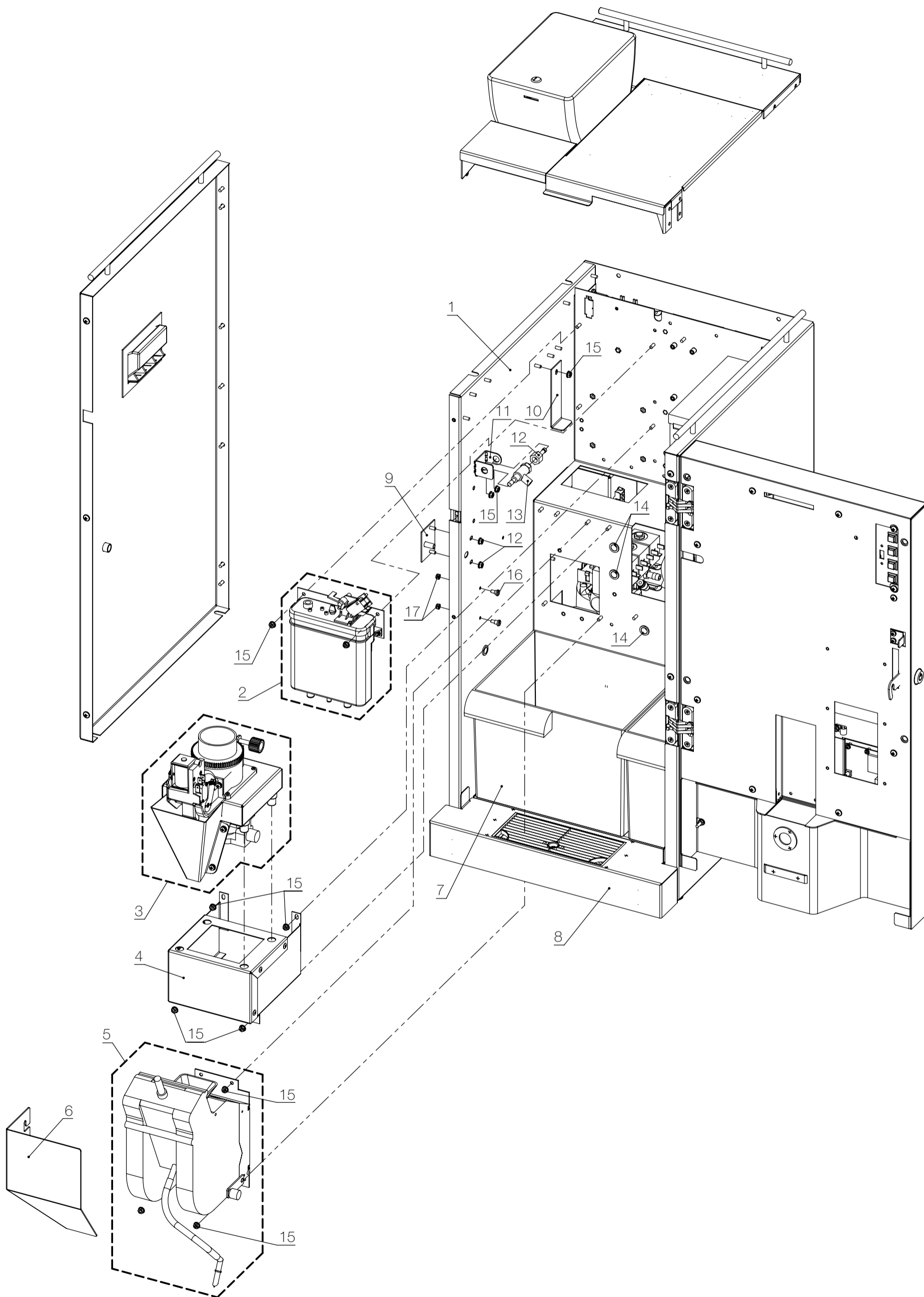


Содержание

Номер раздела	Наименование узла	Код	Стр.
01	Автомат в сборе	—	5
02	Дверь в сборе	U0000131721	14
03	Поплавковая камера в сборе	U0000131567	17
04	Кофемолка в сборе	U0000127714	19
05	Кофемолка	U0000119018	21
06	Центральное устройство в сборе	U0000131736	23
07	Группа эспрессо (1-я часть)	U0000122263	25
08	Группа эспрессо (2-я часть)	—	27
09	Редуктор группы эспрессо	U0000124477	29
10	Поддон в сборе	U0000136562	31
11	Группа миксеров с держателем	—	32
12	Группа миксеров в сборе	U0000131716	34
13	Миксер в сборе	U0000121898	36
14	Группа контроля отхода воды в сборе	U0000131566	37
15	Датчик отхода	U0000131547	39
16	Экран графический в сборе	U0000124137	40
17	Блок коммутации	U0000126231	41
18	Встраиваемый гидроузел	—	42
19	Бойлер в сборе	U0000131531	45
20	Бойлер пара в сборе (NERO Fresh Milk)	U0000136484	47
21	Гидравлическая схема (NERO)	—	49
22	Гидравлическая схема (NERO Fresh Milk)	—	50

Автомат в сборе (вид спереди и справа)

01





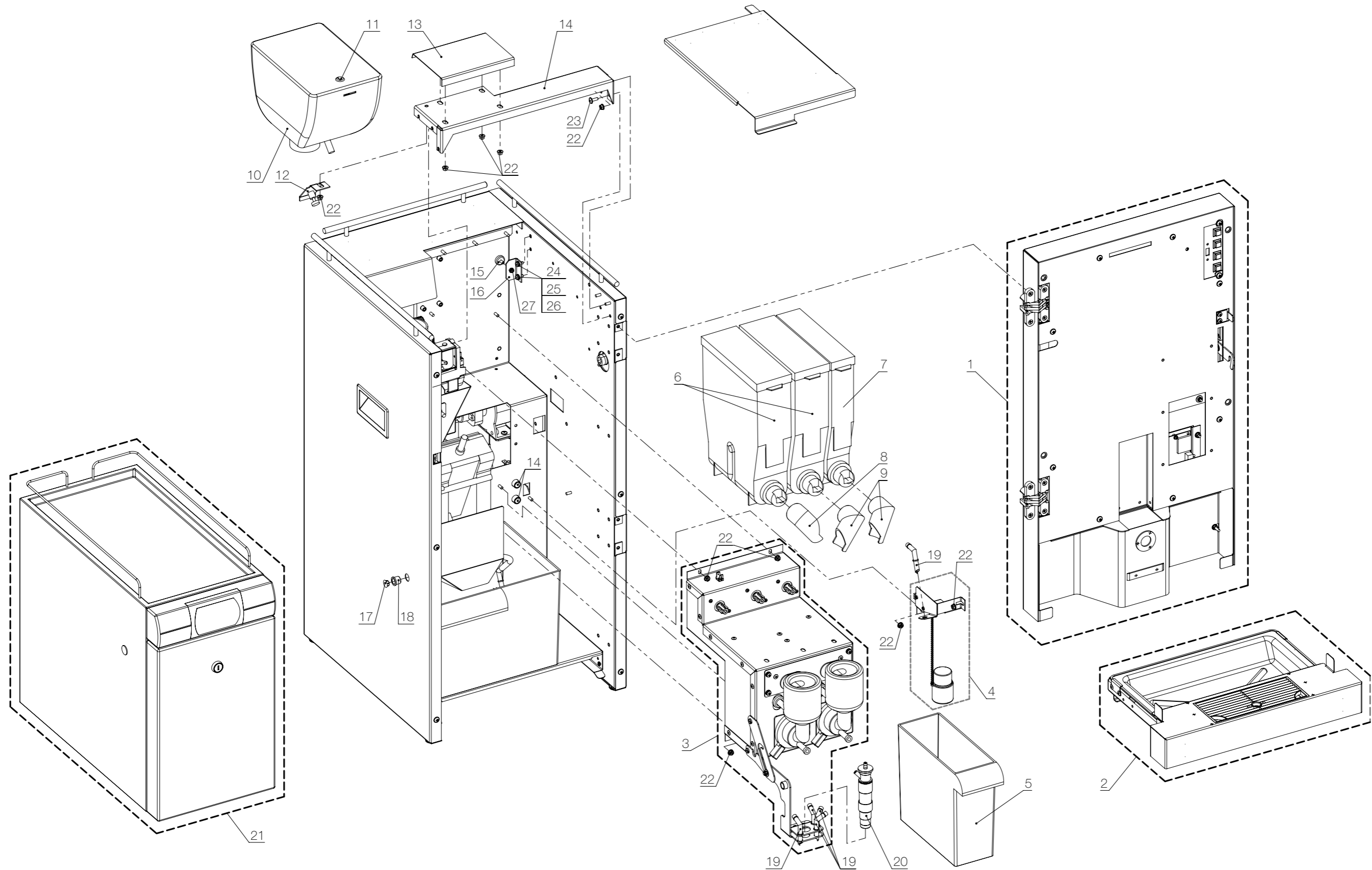
Автомат в сборе (вид спереди и справа)

01

Поз.	Наименование	Код	Примечание
1	Корпус в сборе	U0000124666	
2	Поплавковая камера в сборе	U0000131567	См. раздел 03
3	Кофемолка в сборе	U0000127714	См. раздел 04
4	Кронштейн поддержки в сборе	U0000131717	
5	Центральное устройство в сборе	U0000131736	См. раздел 06
6	Отбойник	U0000123690	
7	Контейнер	U0000121969	под жмых
8	Поддон в сборе	U0000136562	См. раздел 10
9	Пластина в сборе	U0000123655	Под щеколду замка
10	Кронштейн	U0000123694	Транспортировочный
11	Кронштейн	U0000136592	Для клапан тонкой регулировки. NERO Fresh Milk
12	Фитинг	U0000133241	Для клапана тонкой регулировки. NERO Fresh Milk
13	Клапан тонкой регулировки подачи воздуха	U0000133243	NERO Fresh Milk
14	Втулка кабельная изолирующая	U0000119160	
15	Гайка	U0000002615	DIN 6923 M4
16	Винт	U0000113239	DIN 923 M4,0x03
17	Гайка	U0000002618	DIN 985 M4

Автомат в сборе (вид спереди и слева)

01





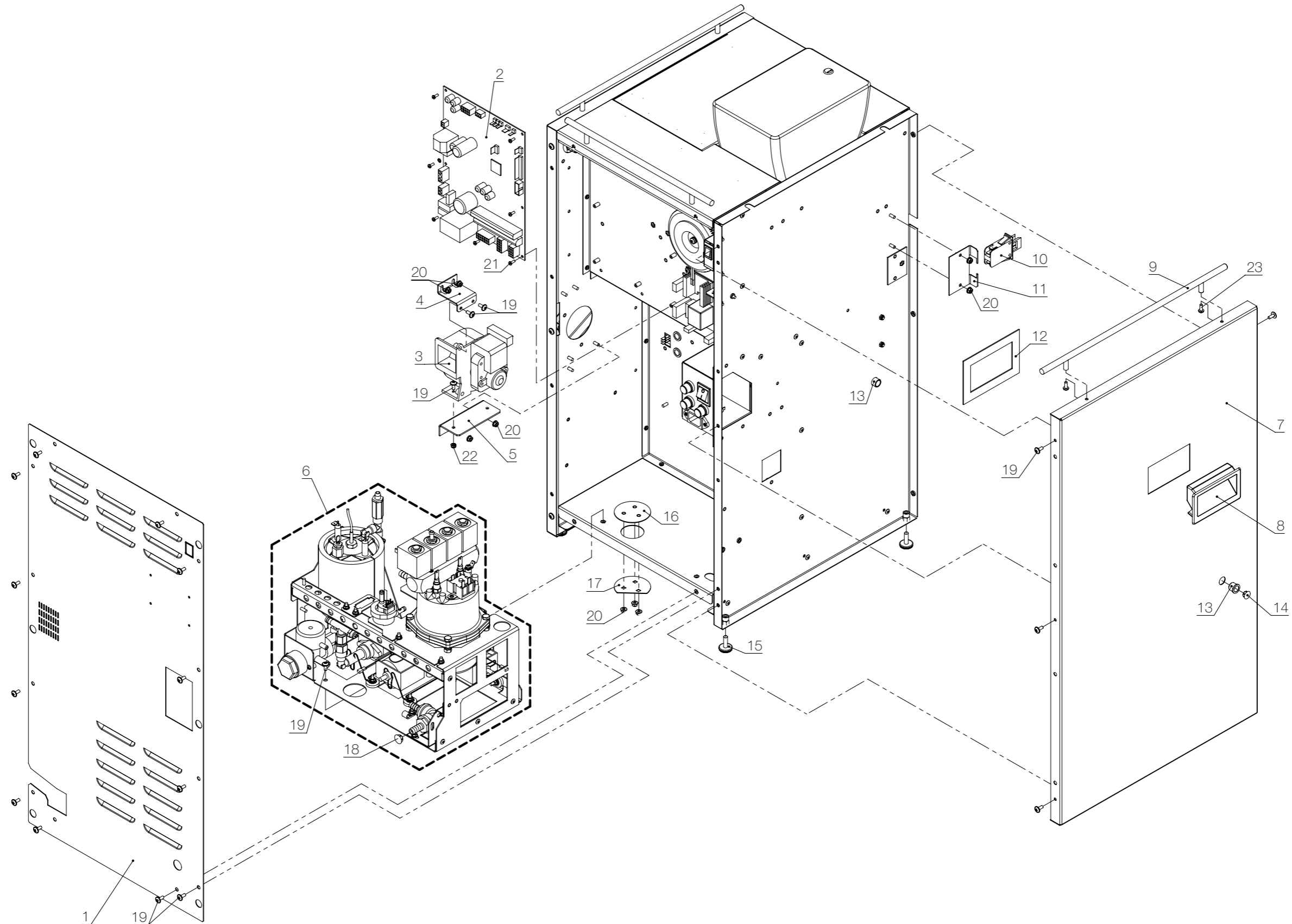
Автомат в сборе (вид спереди и слева)

01

Поз.	Наименование	Код	Примечание
1	Дверь в сборе	U0000131721	См. раздел 02
2	Поддон в сборе	U0000136562	См. раздел 10
3	Группа миксеров с держателем	—	См. раздел 11
4	Группа контроля отхода воды в сборе	U0000131566	См. раздел 14
5	Контейнер	U0000121968	под воду
6	Контейнер сыпучих продуктов	U0000122262	238A2507LN
7	Контейнер сыпучих продуктов	U0000121895	235A2507LN
8	Патрубок контейнера сыпучих продуктов (левый)	U0000121893	
9	Патрубок контейнера сыпучих продуктов (правый)	U0000121894	
10	Контейнер с крышкой	U0000121897	под зерновой кофе
11	Замок	U0000122212	
12	Уголок в сборе	U0000123674	фиксация контейнера
13	Панель крыши в сборе	U0000123645	
14	Швеллер верхний в сборе	U0000123669	
15	Магнитный крепеж	U0000122257	
16	Кронштейн	U0000123683	
17	Заглушка пластиковая (чёрная)	U0000128552	на отверстие под трубку молока
18	Втулка кабельная изолирующая	U0000119160	
19	Сопло напитков	U0000119191	
20	Капучинатор	U0000134118	Для NERO Fresh Milk
21	Агрегат холодильный	U0000134884	Для NERO Fresh Milk
22	Гайка	U0000002615	DIN 6923 M4
23	Винт	U0000010090	DIN 967 M4,0x12
24	Винт	U0000002457	DIN 7985 M4,0x10
25	Шайба	U0000001629	DIN 127 A4,1
26	Шайба	U0000002116	DIN 125 A4,3
27	Гайка	U0000002618	DIN 985 M4

Автомат в сборе (вид сзади и слева)

01





Автомат в сборе (вид сзади и слева)

01

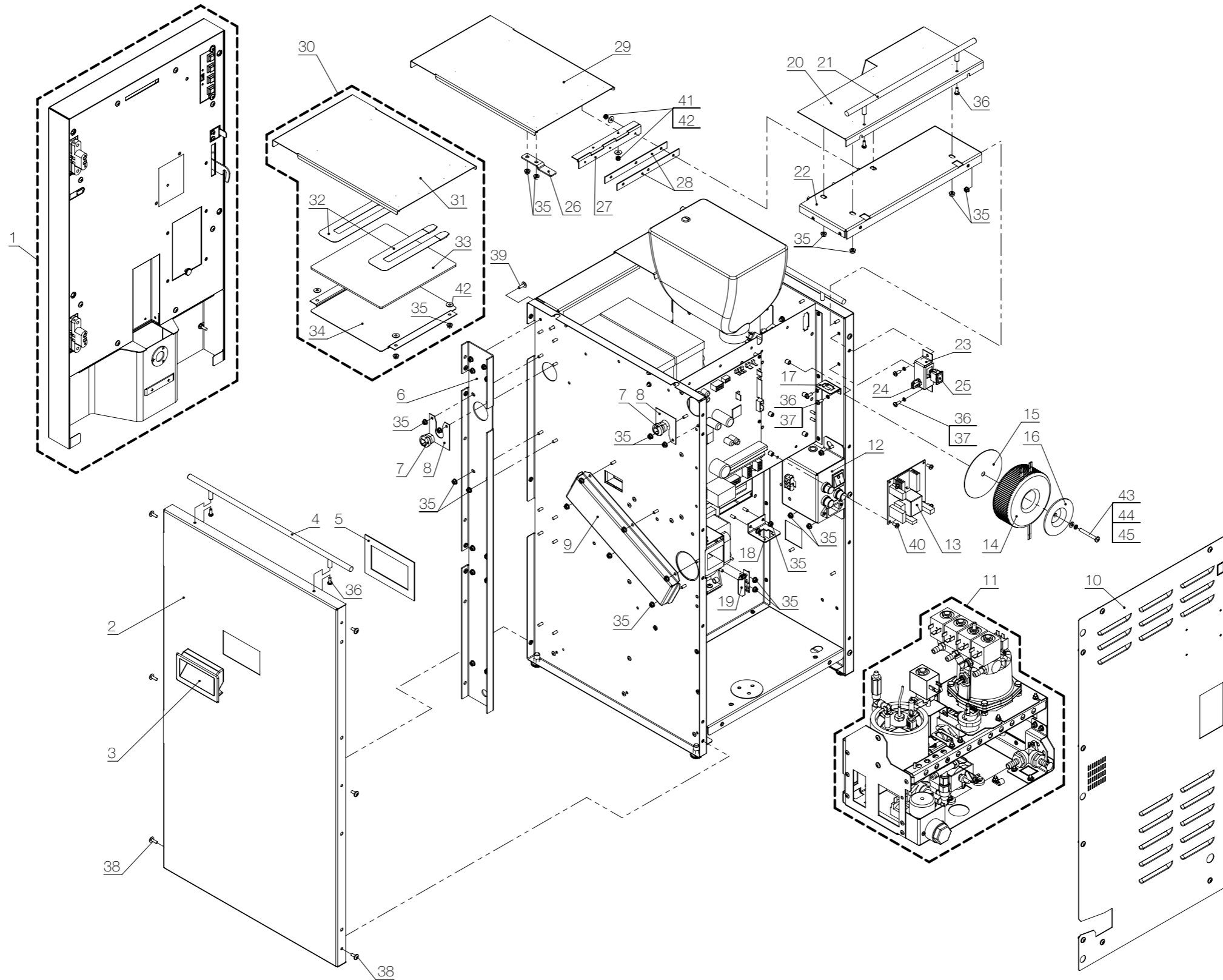
Поз.	Наименование	Код	Примечание
1	Стенка задняя	U0000123680	
2	Плата 026	U0000134244	
3	Вентилятор	U0000122230	
4	Кронштейн	U0000123701	
5	Кронштейн вентилятора	U0000123691	
6	Встраиваемый гидроузел	—	См. раздел 18
7	Панель левая	U0000123709	
8	Ручка для щита	U0000118958	
9	Ограждение крыши (боковое)	U0000122194	
10	Микропереключатель	U0000119218	
—	Ключ микропереключателя	U0000121089	
11	Кронштейн	U0000123716	
12	Рамка	U0000123703	
13	Втулка кабельная изолирующая	U0000119160	
14	Заглушка пластиковая (чёрная)	U0000128552	На отверстие под трубку для молока
15	Опора резьбовая	U0000122297	
16	Заглушка в сборе	U0000131493	
17	Заглушка	U0000131496	
18	Заглушка (белая)	U0000124333	
19	Винт	U0000113212	DIN 967 M4,0x10
20	Гайка	U0000002615	DIN 6923 M4
21	Винт	U0000005865	DIN 7985 M3,0x08
22	Гайка	U0000002618	DIN 985 M4
23	Винт	U0000002457	DIN 7985 M4,0x10

Замечание!

На иллюстрации выше дверь автомата не показана.

Автомат в сборе (вид сзади и справа)

01





Автомат в сборе (вид сзади и справа)

01

Поз.	Наименование	Код	Примечание
1	Дверь в сборе	U0000131721	См. раздел 02
2	Панель правая	U0000123710	
3	Ручка для щита	U0000118958	
4	Ограждение крыши (боковое)	U0000122194	
5	Рамка	U0000123703	
6	Швеллер петель в сборе	U0000131483	
7	Кабельный ввод	U0000130361	
8	Пластина	U0000131487	
9	Воздуховод	U0000124127	
10	Стенка задняя	U0000123680	
11	Встраиваемый гидроузел	—	См. раздел 18
12	Блок коммутации	U0000126231	См. раздел 17
13	Плата 065V3	U0000136033	для NERO Fresh Milk
14	Трансформатор доработанный	U0000136494	
15	Прокладка большая	U0000136329	
16	Прижим	U0000136328	
17	Кронштейн	U0000136568	
18	Кронштейн	U0000130649	
19	Датчик отхода	U0000131547	См. раздел 15
20	Панель крыши в сборе	U0000123643	
21	Ограждение крыши (заднее)	U0000122193	
22	Швеллер в сборе	U0000123668	
23	Кронштейн выключателя обогрева	U0000131537	При наличии нагревателя чашек (опция)
24	Соединитель	U0000006052	
25	Выключатель	U0000005254	
26	Пластина	U0000123663	
27	Петля	U0000131812	
28	Пластина	U0000123693	
29	Крышка в сборе	U0000123642	
30	Нагреватель чашек	U0000136540	Опция
31	Крышка в сборе	U0000131542	Из комплекта нагревателя (поз.30)
32	Нагревательный элемент	U0000122295	
33	Утеплитель	U0000117999	172 x 184 мм; из комплекта нагревателя (поз.30)



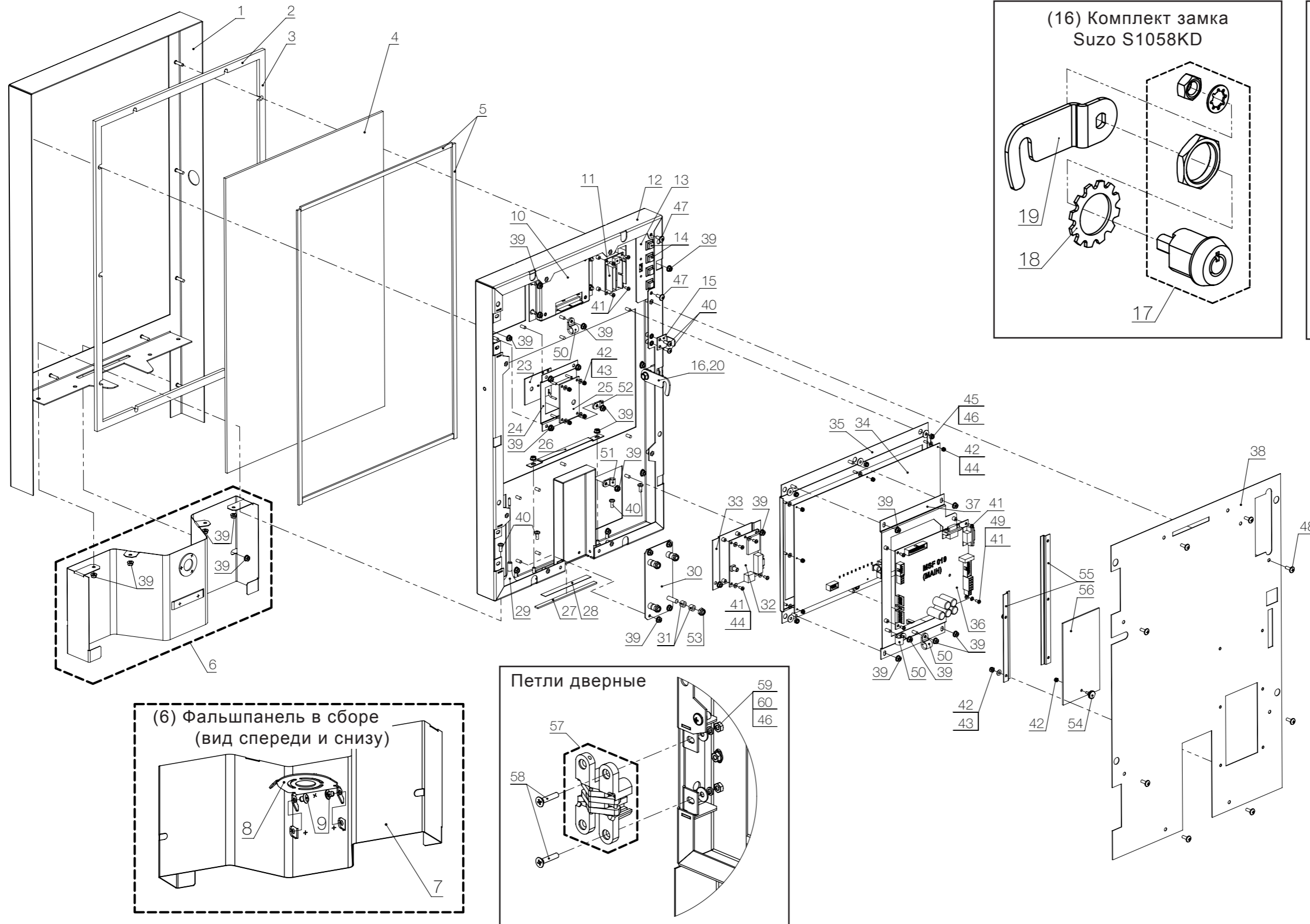
Автомат в сборе (вид сзади и справа)

01

Поз.	Наименование	Код	Примечание
34	Экран тепловой	U0000131543	Из комплекта нагревателя (поз.30)
35	Гайка	U0000002615	DIN 6923 M4
36	Винт	U0000002457	DIN 7985 M4,0x10
37	Шайба	U0000001629	DIN 127 A4,1
38	Винт	U0000113212	DIN 967 M4,0x10
39	Винт	U0000010090	DIN 967 M4,0x12
40	Винт	U0000001594	DIN 7985 M4,0x8
41	Гайка	U0000002618	DIN 985 M4
42	Шайба	U0000003804	DIN 9021 A4,3
43	Винт	U0000122414	DIN 7985 M5,0x40
44	Шайба	U0000002461	DIN 127 A5,1
45	Шайба	U0000002306	DIN 125 A5,3

Дверь в сборе

02





Дверь в сборе

02

Поз.	Наименование	Код	Примечание
1	Рамка в сборе	U0000130624	
2	Пластина рамки короткая	U0000124628	6x13x359 мм
3	Пластина рамки длинная	U0000124627	6x12,5x531,5 мм
4	Стекло с изображением	U0000125042	Сборка стекла с шелкографией+2 защитные плёнки+плёнка с названиями напитков
5	Уплотнитель самоклеящийся	U0000002722	Суммарная длина 1,7 м
6	Фальшпанель в сборе	U0000132618	
7	Фальшпанель	U0000136478	
8	Полочка	U0000132904	
9	Заклепка пластиковая	U0000126642	
10	Экран графический в сборе	U0000124137	См. раздел 16
11	Плата индикатора переходная (051)	U0000122710	
12	Каркас двери в сборе	U0000130620	
13	Пластина кнопок в сборе	U0000130612	
14	Кнопка	U0000119123	
15	Кронштейн переключателя	U0000123682	
16	Комплект замка Suzo S1058KD	—	
17	Замок Suzo S1058KD	U0000000842	
18	Шайба	U0000113736	DIN 6797 A19
19	Щеколда	U0000123679	
20	Комплект замка Suzo S1078KD	—	
21	Замок Suzo S1078KD	U0000000042	
22	Щеколда	U0000123678	
23	Комплект картридера	U0000134619	Опция
24	Кронштейн антенны картридера в сборе	U0000123664	Опция. Для установки платы (поз.23)
25	Пластина платы прижимная	U0000123702	Опция. Для установки платы (поз.23)
26	Кронштейн освещения	U0000123712	
27	Стекло	U0000122191	
28	Лента светодиодная со жгутом	U0000124108	
29	Антенна модема	U0000119991	
30	Кронштейн картридера	U0000136523	Опция. Для установки картридера (на илл. не показан).



Дверь в сборе

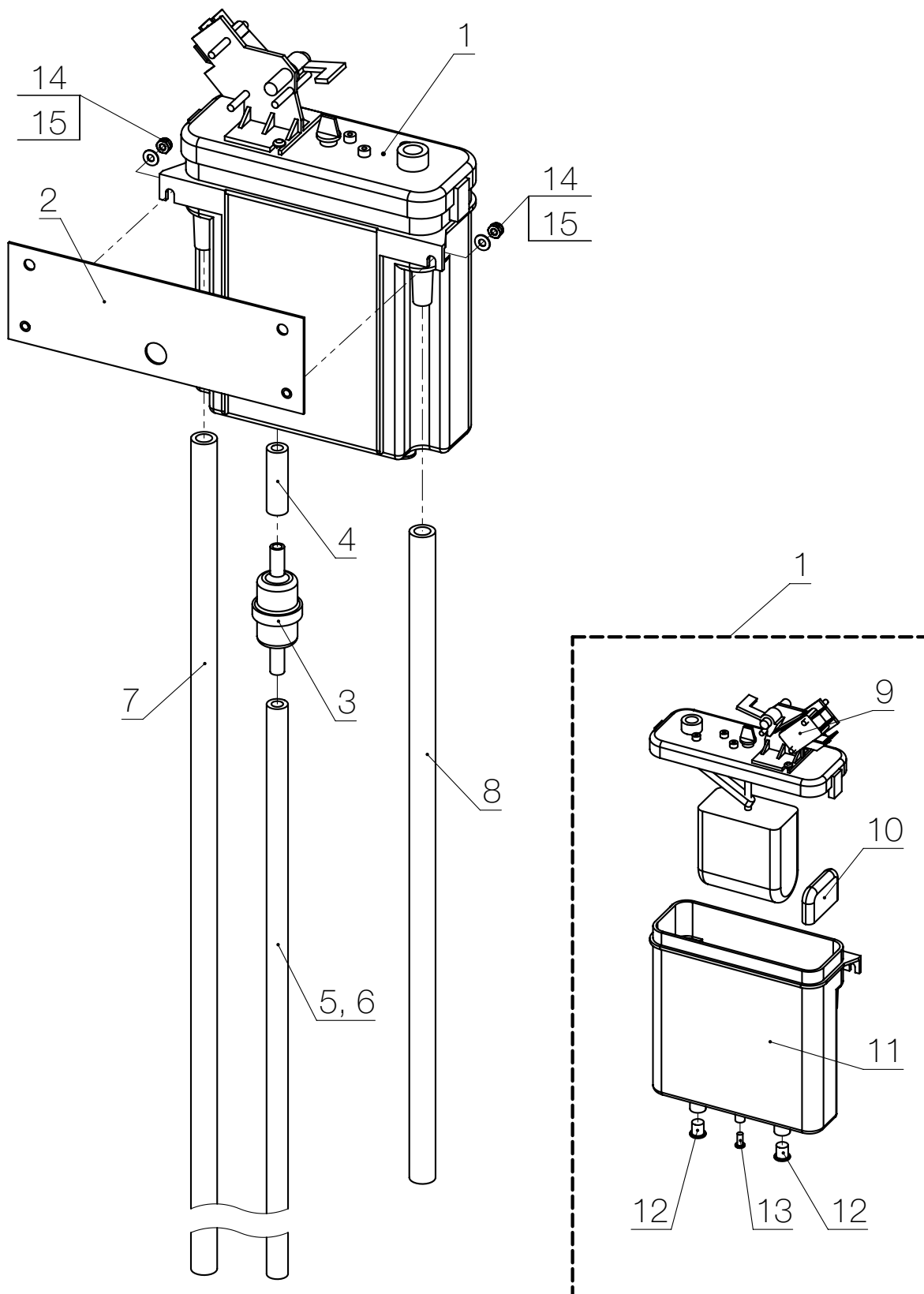
02

Поз.	Наименование	Код	Примечание
31	Провставка	U0000118984	L=5 мм. Опция. Для установки картридера (на илл. не показан).
32	Плата модема (041)	U0000119992	опция
33	Кронштейн модема в сборе	U0000130626	
34	Плата сенсорной клавиатуры	U0000133139	
35	Кронштейн платы клавиатуры в сборе	U0000123660	
36	Плата 019-02	U0000121608	
37	Пластина платы 019 в сборе	U0000130614	
38	Крышка двери в сборе	U0000123657	
39	Гайка	U0000002615	DIN 6923 M4
40	Винт	U0000002457	DIN 7985 M4,0x10
41	Винт	U0000001979	DIN 7985 M3,0x06
42	Гайка	U0000009262	DIN 985 M3
43	Шайба	U0000002117	DIN 125 A3,2
44	Шайба	U0000118991	3,0x7,0x1,0 СТЭФ-1 ОСТ 5P.8103-71
45	Гайка	U0000002618	DIN 985 M3
46	Шайба	U0000003804	DIN 9021 A4,3
47	Винт	U0000113212	DIN 967 M4,0x10
48	Винт	U0000010090	DIN 967 M4,0x12
49	Шайба	U0000113549	DIN 6798 A3,2
50	Хомут	U0000000519	KSS UC-2
51	Хомут	U0000009414	KSS UC-1
52	Хомут	U0000005241	KSS UC-0
53	Гайка	U0000006141	DIN 985 M6
54	Винт	U0000120090	DIN 464 M3,0x05
55	Направляющая	U0000123697	
56	Пластина	U0000122192	
57	Петля дверная	U0000122190	
58	Винт	U0000125390	DIN 965 M4,0x20
59	Гайка	U0000001939	DIN 934 M4
60	Шайба	U0000001629	DIN 127 A4,1



Поплавковая камера в сборе

03





Поплавковая камера в сборе

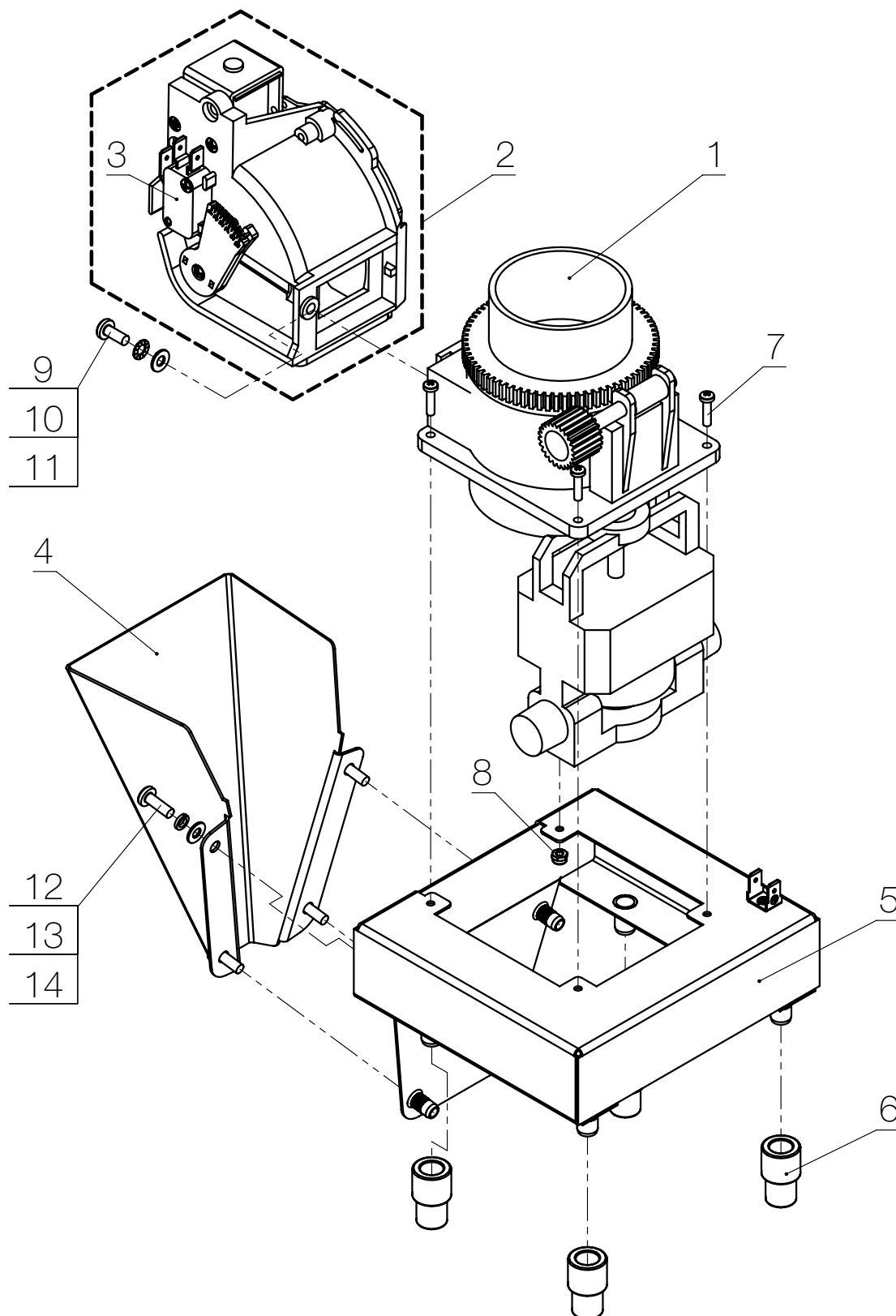
03

Поз.	Наименование	Код	Примечание
1	Поплавковая камера	U0000119015	691A1001EC
2	Пластина в сборе	U0000123652	
3	Фильтр воды	U0000119059	
4	Трубка силиконовая $\varnothing 5 \times 2$	U0000118984	L=30 мм; от поплавковой камеры к фильтру
5	Трубка силиконовая $\varnothing 5 \times 2$	U0000118984	для NERO L=575 мм; от фильтра воды к счётчику
6	Трубка силиконовая $\varnothing 5 \times 2$	U0000118984	для NERO Fresh Milk L=310 мм; от фильтра воды к тройнику
7	Трубка силиконовая $\varnothing 7 \times 2$	U0000118983	L=700 мм; от поплавковой камеры к помпе автономного водоснабжения
8	Трубка силиконовая $\varnothing 7 \times 2$	U0000118983	L=310 мм; от поплавковой камеры к тройнику
9	Микропереключатель наполнения камеры	U0000121168	106A0025A
10	Отражатель	U0000136393	101A3512A
11	Корпус	U0000136394	101A3500F
12	Пробка $\varnothing 7,5$ мм	U0000124471	
13	Пробка $\varnothing 3,5$ мм	U0000124538	
14	Гайка	U0000009262	DIN 985 M3
15	Шайба	U0000002117	DIN 125 A3,2



Кофемолка в сборе

04





Кофемолка в сборе

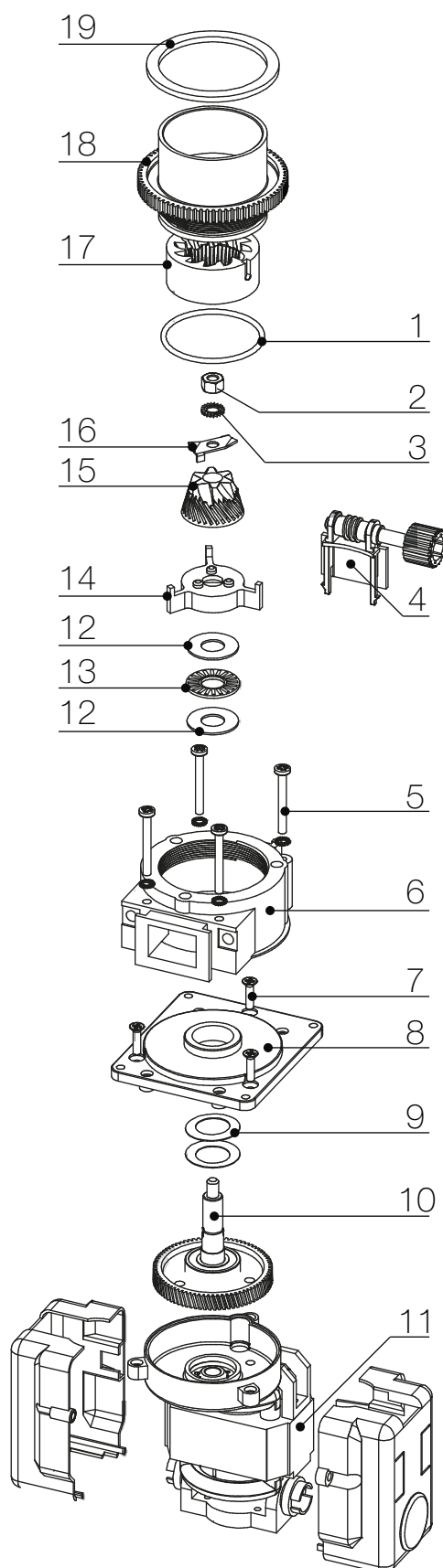
04

Поз.	Наименование	Код	Примечание
1	Кофемолка	U0000119018	См. раздел 05
2	Дозатор	U0000119017	
3	Микропереключатель дозатора	U0000121411	Входит в состав дозатора
4	Воронка	U0000130102	
5	Короб в сборе	U0000130104	
6	Ножка для кофемолки	U0000119138	
7	Винт	U0000120149	DIN 7985 M3,0x12 A2
8	Гайка	U0000119587	DIN 985 M3 A2
9	Винт	U0000002457	DIN 7985 M4x10
10	Шайба	U0000001593	DIN 6798 A4,3
11	Шайба	U0000002116	DIN 125 A4,3
12	Винт	U0000118942	DIN 7985 M4,0x14 A2
13	Шайба	U0000119603	DIN 127 A4,1 A2
14	Шайба	U0000118931	DIN 125 A4,3 A2



Кофемолка

05





Кофемолка

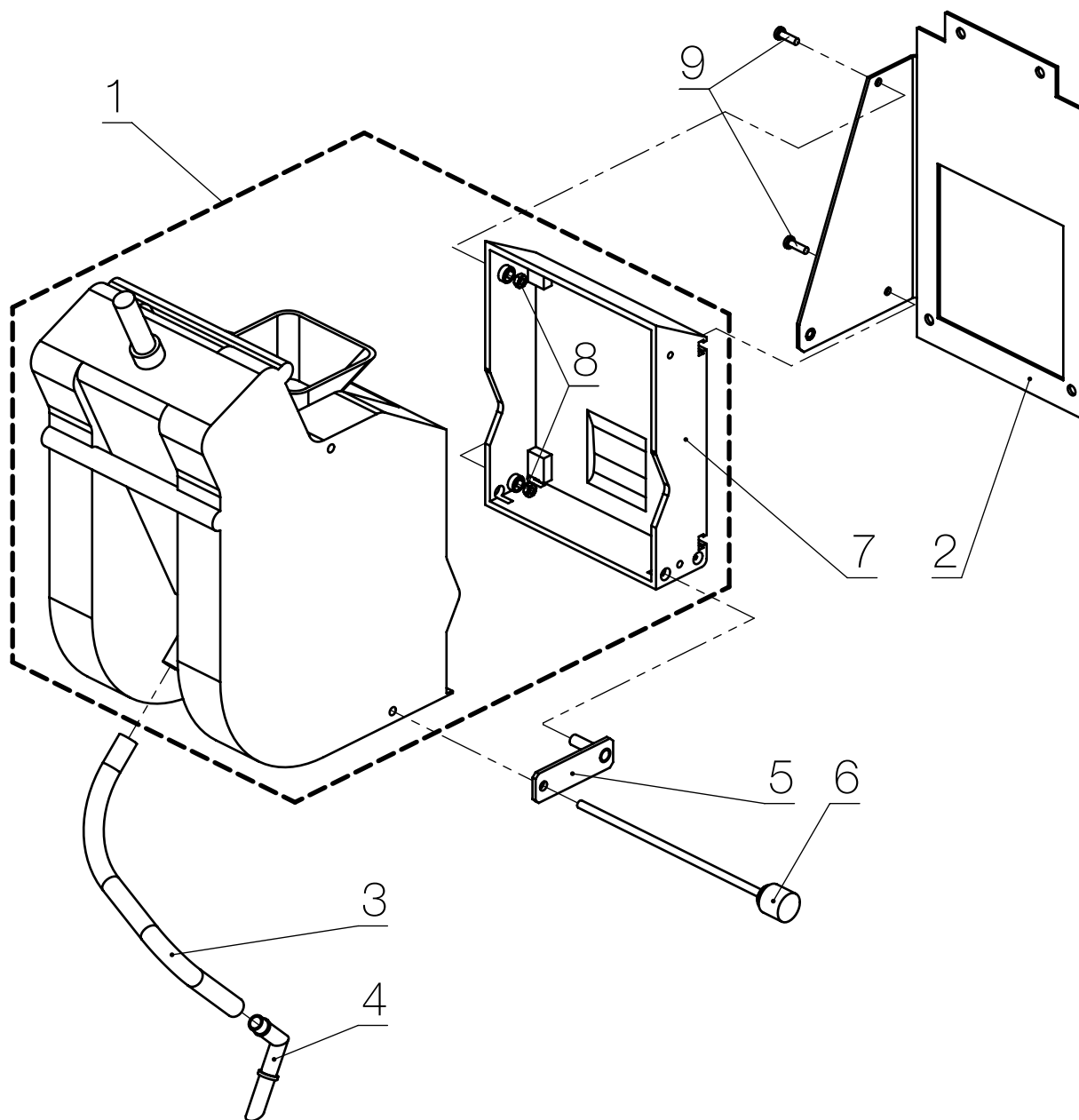
05

Поз.	Наименование	Код	Примечание
1	Кольцо	U0000134072	
2	Гайка М6 LH	U0000134073	Сталь; с левой резьбой
3	Шайба М6	U0000134074	Сталь
4	Винт регулировки	U0000121531	С правой резьбой
5	Винт М4х35	U0000134075	
6	Корпус кофемолки	—	В комплекте с кофемолкой
7	Винт М4х16	U0000134077	
8	Опорная пластина	U0000134078	
9	Дисковая пружина	U0000134079	
10	Шестерёнка с подшипником	U0000121528	
11	Мотор кофемолки	U0000124474	~230-240 В; 50-60 Гц
12	Шайба	U0000134080	
13	Игольчатый подшипник	U0000134081	
14	Крыльчатка	U0000128598	
15	Фреза измельчителя	—	В комплекте с кофемолкой
16	Нож	U0000134082	
17	Измельчитель	—	В комплекте с кофемолкой
18	Корпус мельницы	—	В комплекте с кофемолкой
19	Прокладка	U0000134083	



Центральное устройство в сборе

06

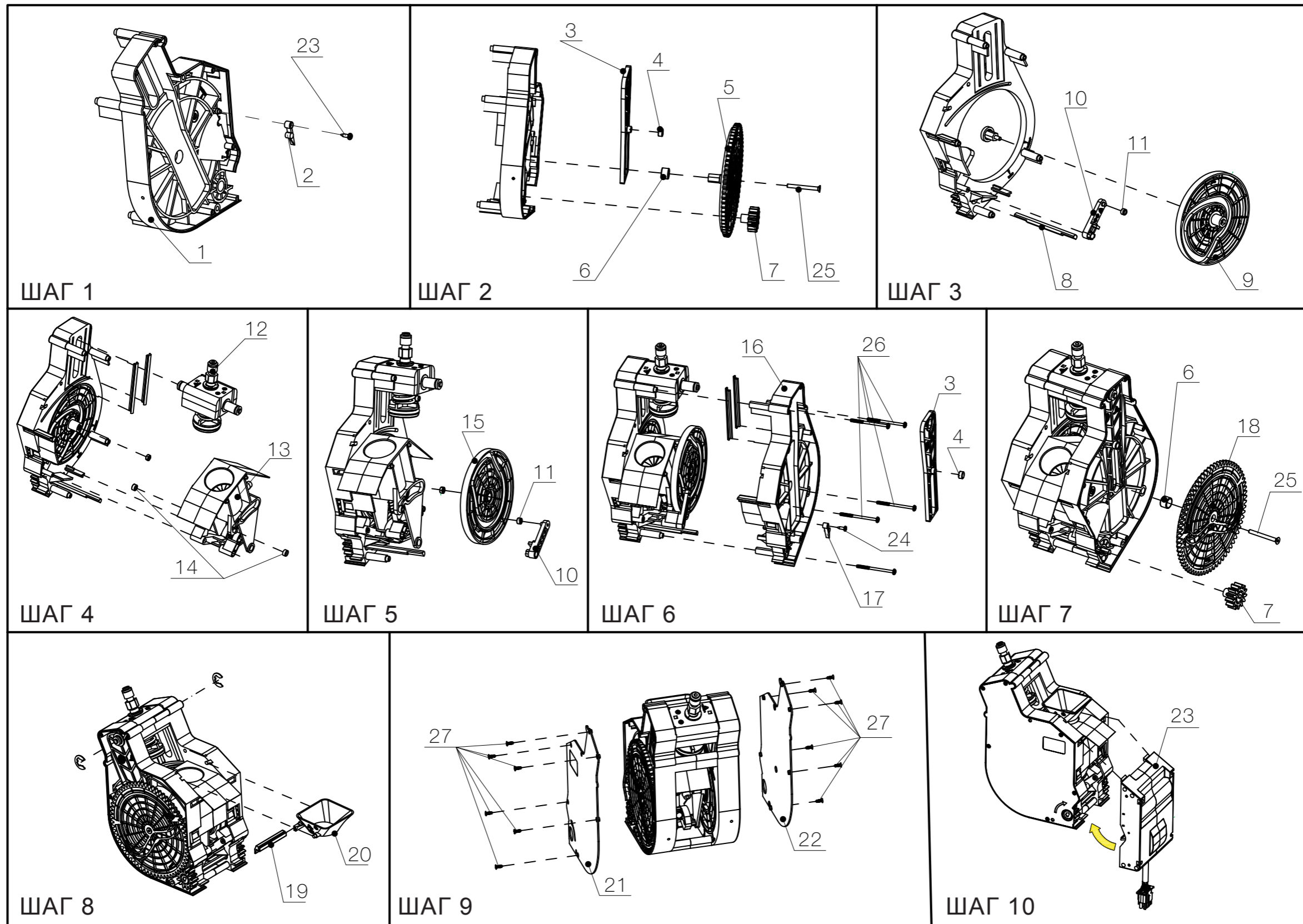




Центральное устройство в сборе

06

Поз.	Наименование	Код	Примечание
1	Группа эспрессо	U0000122263	См. раздел 07
2	Кронштейн кофегруппы в сборе	U0000123651	
3	Трубка силиконовая 5x2	U0000118984	L=230 мм
4	Сопло напитков	U0000119191	
5	Пластина блокировочная в сборе	U0000123673	
6	Ось крепления группы эспрессо	U0000134091	Входит в состав группы эспрессо (поз.1)
7	Редуктор группы эспрессо	U0000124477	См. раздел 09. Входит в состав группы эспрессо (поз.1)
8	Гайка	U0000001592	DIN 934 M3; Входит в состав группы эспрессо (поз.1)
9	Винт	U0000002282	DIN 7985 M3x10





Группа эспрессо

07

Поз.	Наименование	Код	Примечание
1	Корпус группы эспрессо, левая часть	U0000134052	
2	Прижим левый микропереключателя положения	U0000125109	
3	Рычаг группы эспрессо	U0000119666	
4	Втулка рычага группы эспрессо	U0000122086	
5	Шестерня правая группы эспрессо	U0000126899	
6	Втулка шестерни группы эспрессо	U0000122087	
7	Шестерёнка сопрягающая	U0000125293	
8	Шток	U0000134055	
9	Колесо левое группы эспрессо	U0000133171	
10	Шатун внутреннего поршня	U0000121167	
11	Втулка малая направляющей нижнего поршня	U0000121170	
12	Пистон группы эспрессо с верхним поршнем в сборе	—	См. раздел 08
13	Камера группы эспрессо с нижним поршнем в сборе	—	См. раздел 08
14	Втулка большая направляющей заварной камеры	U0000121171	
15	Колесо правое группы эспрессо	U0000133170	
16	Корпус группы эспрессо, правая часть	U0000134049	
17	Прижим микропереключателя положения, правый	U0000125108	
18	Шестерня левая группы эспрессо	U0000126900	
19	Резинка сброса таблетки	U0000122267	
20	Воронка группы эспрессо	U0000125141	
21	Крышка корпуса правая	U0000131868	
22	Крышка корпуса левая	U0000131869	
23	Редуктор группы эспрессо	U0000124477	См. раздел 09
24	Винт крепления прижима	U0000134051	
25	Винт крепления шестерни	U0000134048	
26	Винт крепления корпуса	U0000134050	
27	Винт крепления крышки	U0000134053	

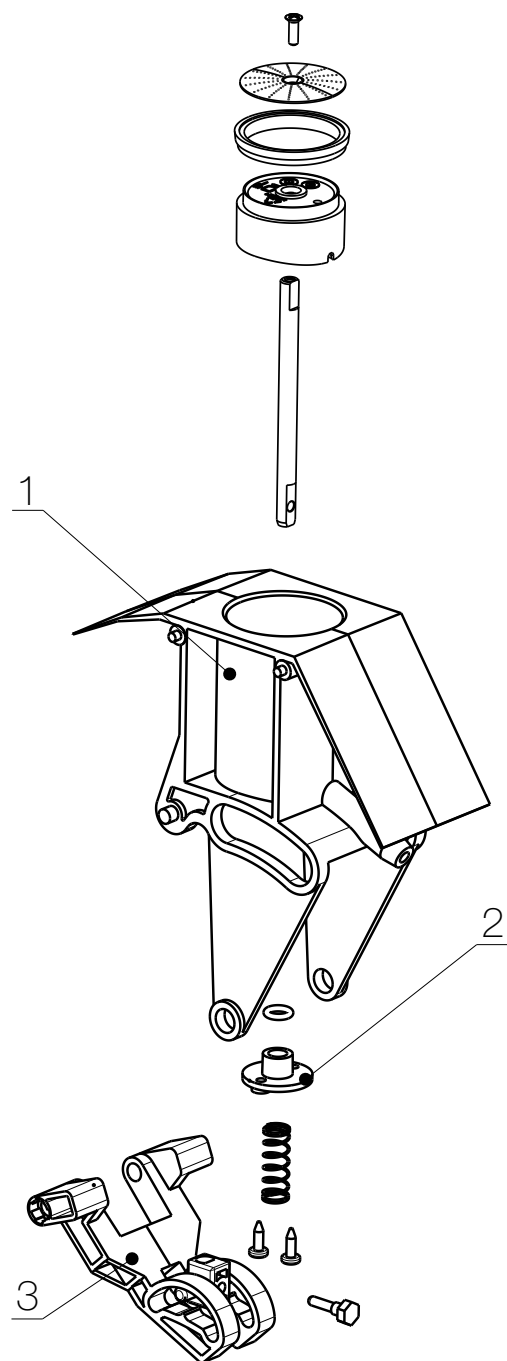
Замечание! На иллюстрации выше показана процедура сборки группы эспрессо по шагам



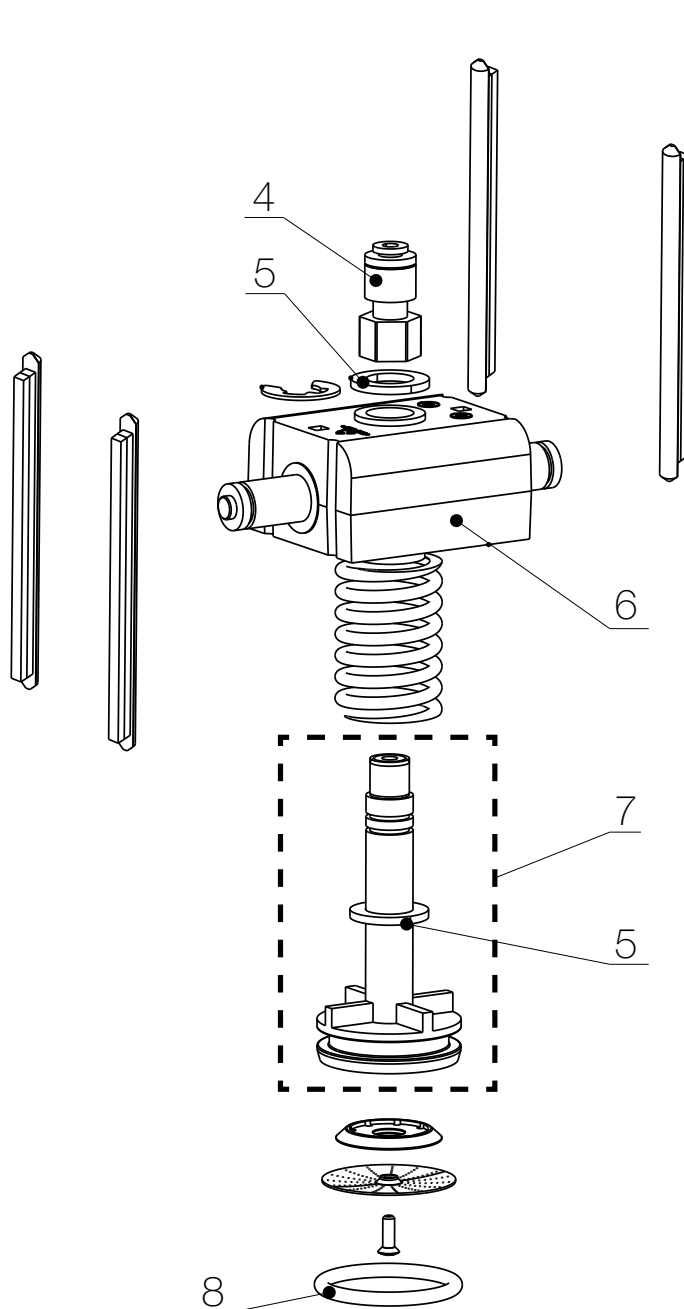
Группа эспрессо

07

Камера группы эспрессо с нижним поршнем в сборе



Пистон группы эспрессо с верхним поршнем в сборе





Группа эспрессо

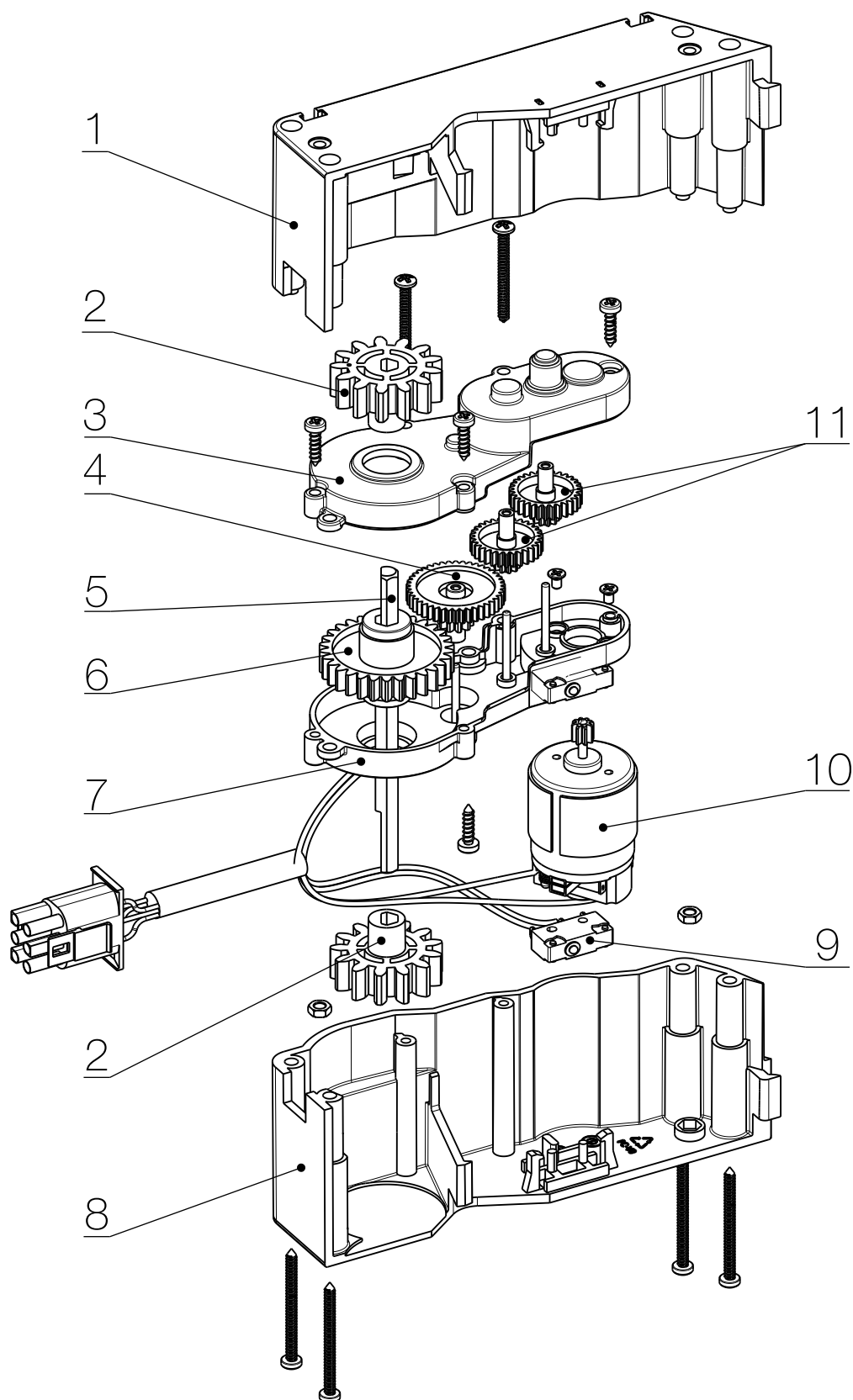
07

Поз.	Наименование	Код	Примечание
1	Камера группы эспрессо	U0000122112	
2	Заглушка уплотнителя нижнего поршня группы эспрессо	U0000128644	
3	Шатун нижнего поршня группы эспрессо с толкателем	U0000130113	
4	Держатель цанговый трубки подачи воды группы эспрессо	U0000121169	
5	Шайба ограничения верхнего хода поршня, латунная	U0000125342	
6	Пистон верхнего поршня группы эспрессо	U0000121624	
7	Поршень верхний группы эспрессо	U0000122264	
8	Прокладка верхнего поршня группы эспрессо	U0000121534	



Редуктор группы эспрессо

08





Редуктор группы эспрессо

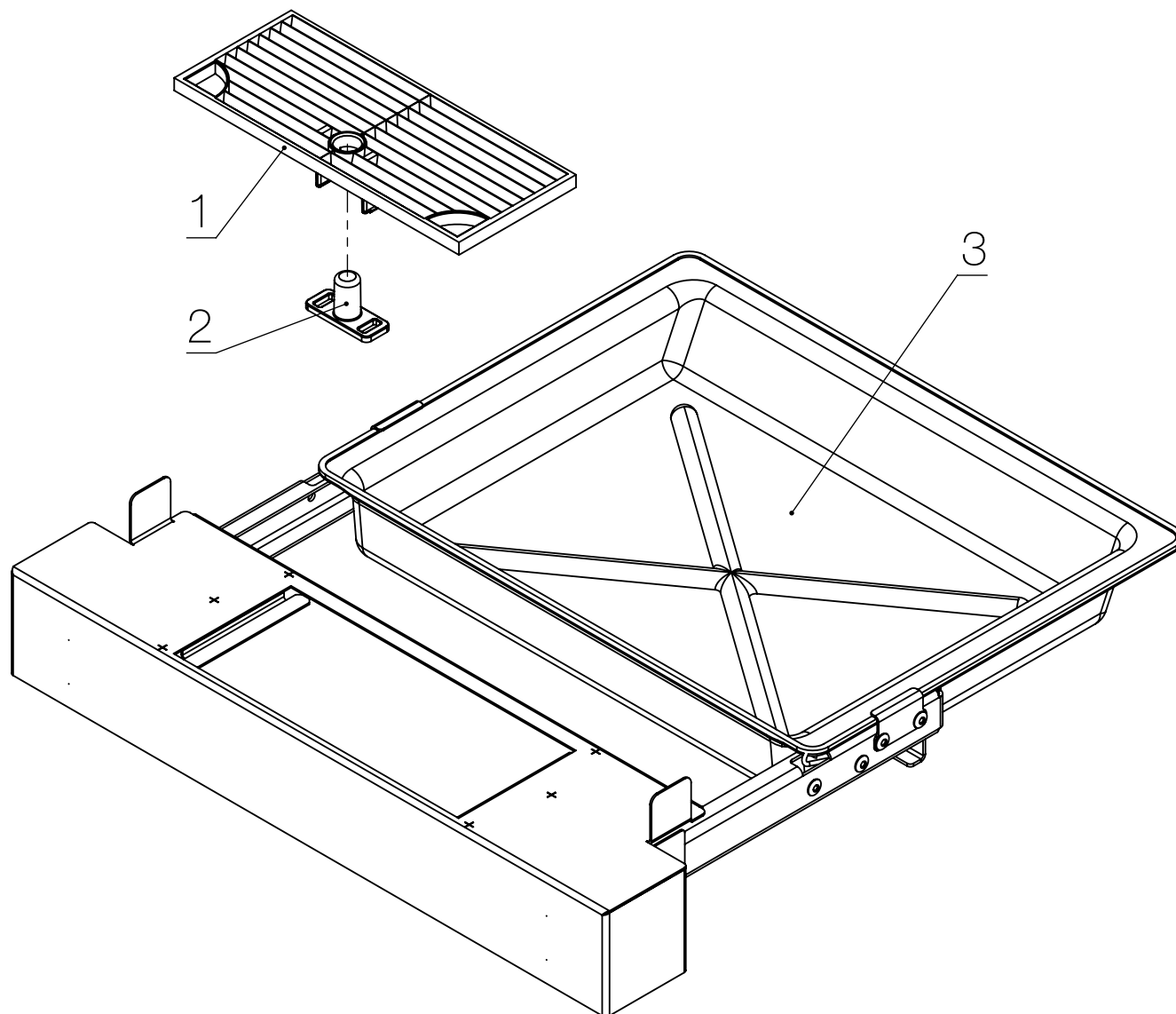
08

Поз.	Наименование	Код	Примечание
1	Корпус редуктора левая часть	U0000128597	
2	Шестерёнка сопрягающая	U0000125293	
3	Кожух редуктора левая часть	U0000134054	
4	Шестерёнка (белая)	U0000121539	
5	Шток	U0000134055	
6	Шестерёнка большая	U0000124570	
7	Кожух редуктора правая часть	U0000134057	
8	Корпус редуктора правая часть	U0000128596	
9	Микрореле	U0000124473	
10	Мотор-редуктор	U0000124476	
11	Шестерёнка (зелёная)	U0000121538	



Поддон в сборе

09

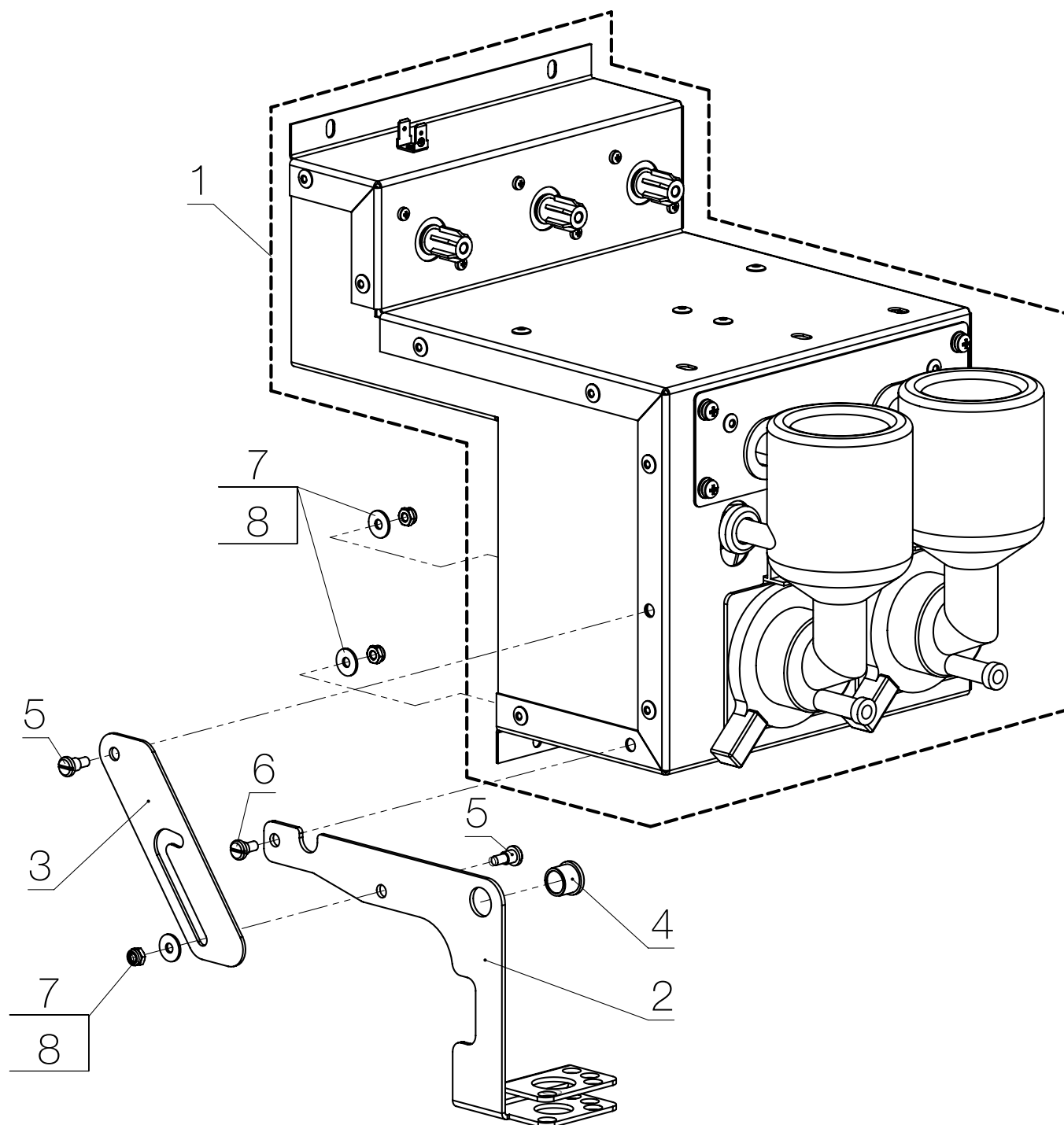


Поз.	Наименование	Код	Примечание
1	Решётка	U0000134274	
2	Поплавок	U0000134275	
3	Поддон	U0000134820	



Группа миксеров с держателем

10





Группа миксеров с держателем

10

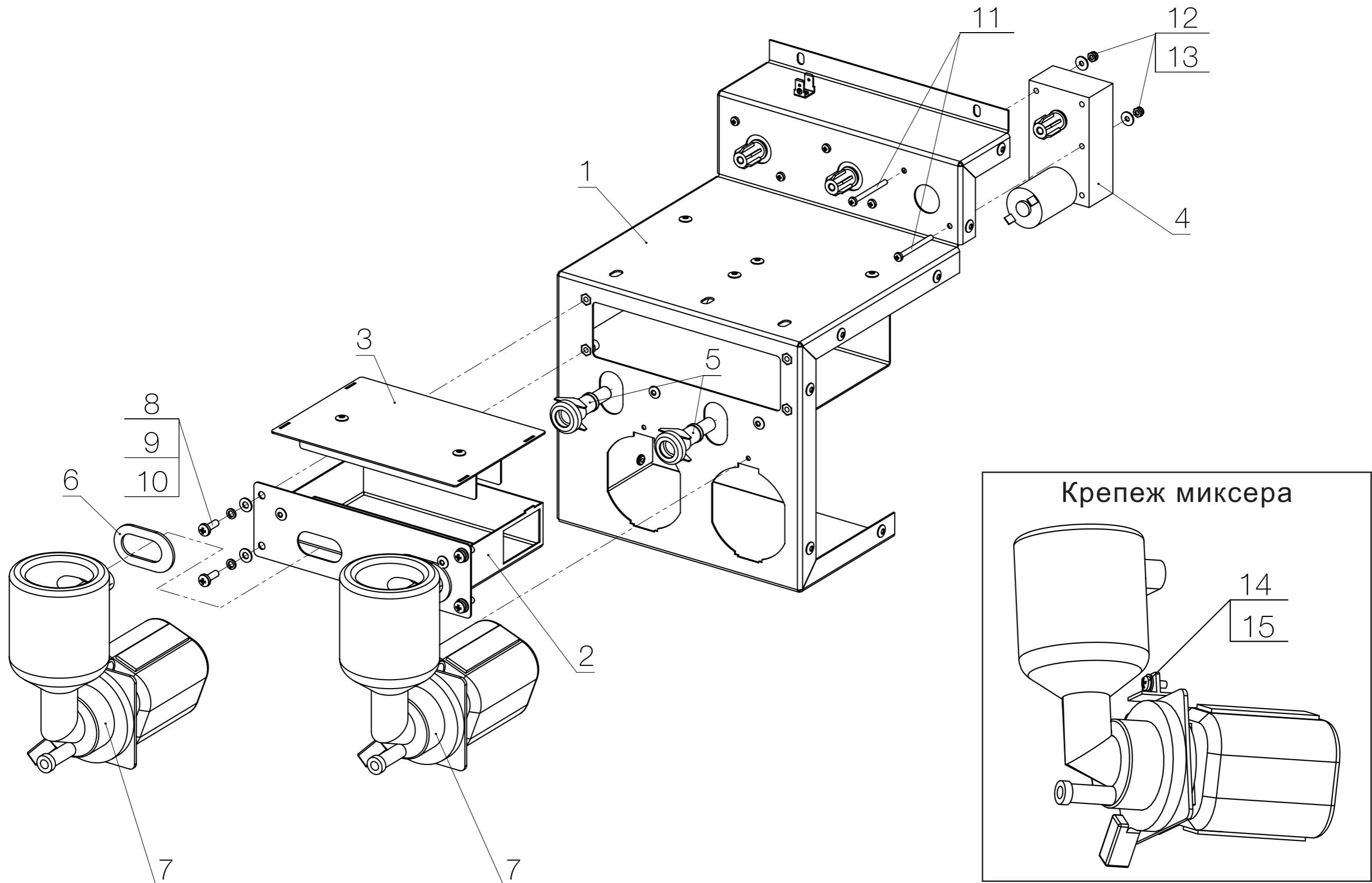
Поз.	Наименование	Код	Примечание
1	Группа миксеров в сборе	U0000131716	См. раздел 11
2	Держатель трубок в сборе	U0000131666	
3	Ограничитель	U0000123676	
4	Втулка	U0000119160	
5	Винт	U0000011220	DIN 923 M4,0x5
6	Винт	U0000113239	DIN 923 M4,0x3
7	Гайка	U0000002618	DIN 985 M4
8	Шайба	U0000003804	DIN 9021 A4,3

Замечание!

Соединительные трубки и другие элементы гидравлического тракта показаны на [гидравлической схеме NERO / NERO Fresh Milk.](#)

Группа миксеров в сборе

11





Группа миксеров в сборе

11

Поз.	Наименование	Код	Примечание
1	Кронштейн моторов в сборе	U0000131672	
2	Поддон миксеров в сборе	U0000131670	
3	Крышка в сборе	U0000131671	
4	Мотор-редуктор выдачи порошков	U0000125897	
5	Адаптер миксера	U0000119023	
6	Прокладка под миксер	U0000119024	
7	Миксер в сборе	U0000121898	Для доступа к крепежу (поз. 14, 15) требуется снять воронку миксера (см. след. страницу)
8	Винт	U0000136335	DIN 7985 M4,0x12 A2
9	Шайба	U0000119603	DIN 127 A4,1 A2
10	Шайба	U0000118931	DIN 125 A4,3 A2
11	Винт	U0000011616	DIN 7985 M3x35
12	Гайка	U0000009262	DIN 985 M3
13	Шайба	U0000133311	DIN 9021 A3,2
14	Винт	U0000002576	DIN 7981 M3,5x9,5-F
15	Шайба	U0000002116	DIN 125 A4,3

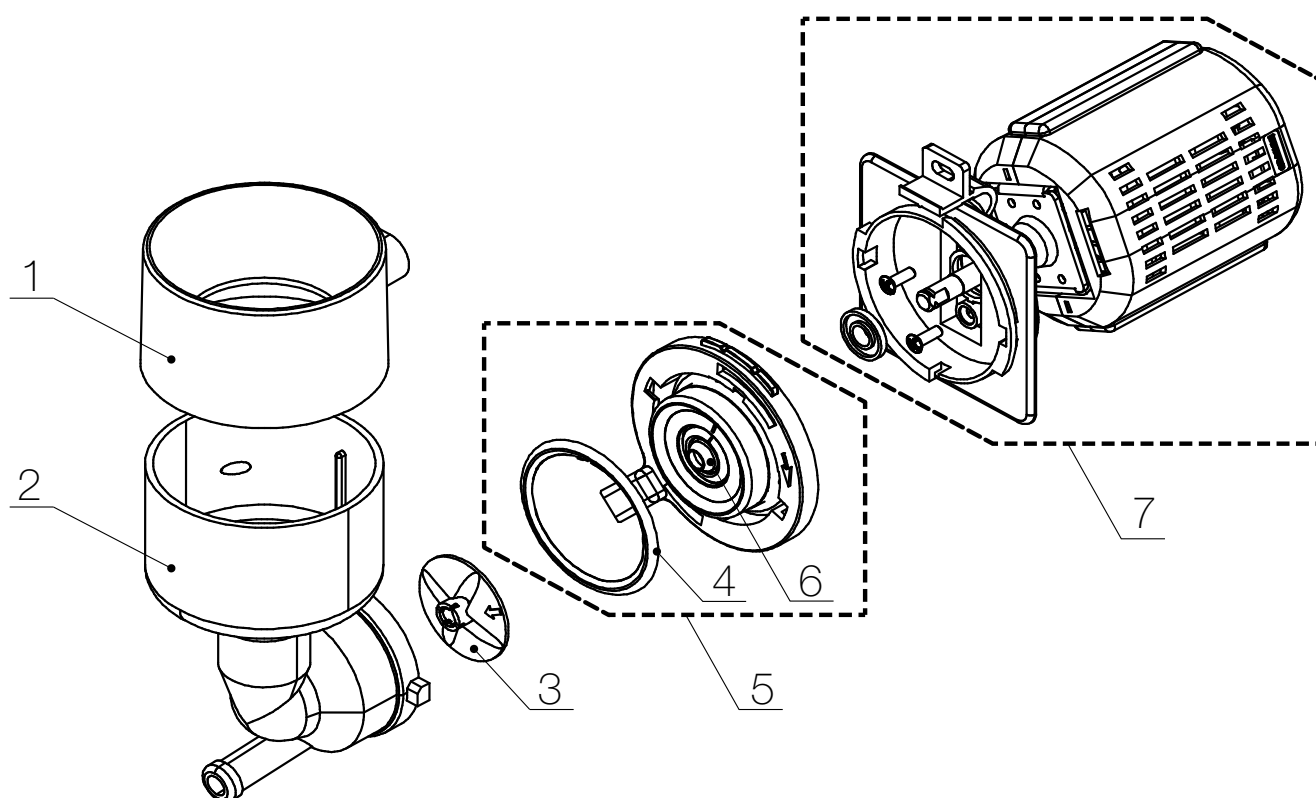
Замечание!

Соединительные трубки и другие элементы гидравлического тракта показаны на [гидравлической схеме NERO / NERO Fresh Milk.](#)



Миксер в сборе

12

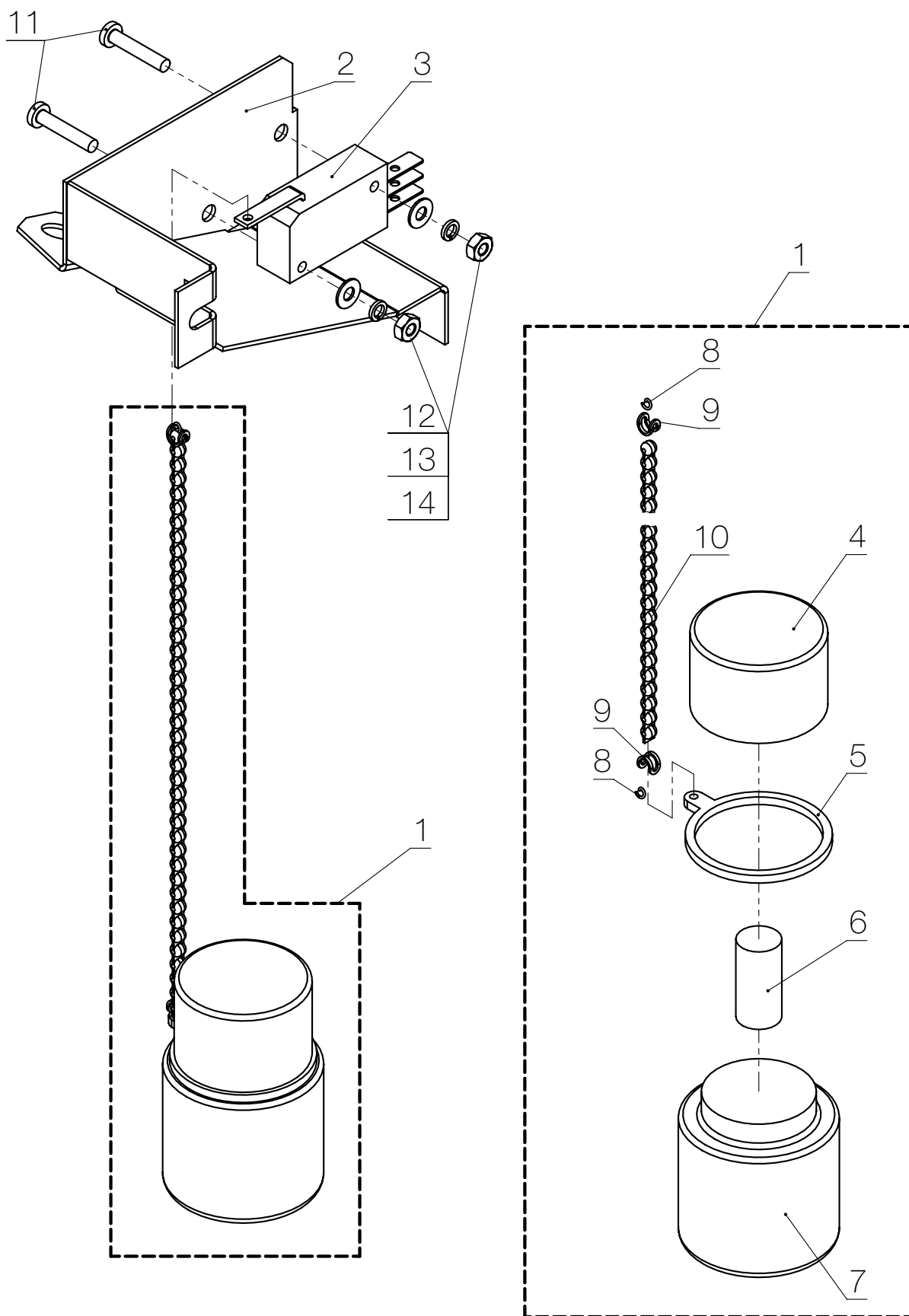


Поз.	Наименование	Код	Примечание
1	Крышка миксера	U0000121623	101A0287D//101A0277D
2	Воронка миксера	U0000124470	101A1229B
3	Крыльчатка миксера	U0000121160	101A1203F
4	Прокладка миксера внешняя	U0000121161	107A0032C
5	Держатель воронки миксера	U0000121533	240A0110R
6	Сальник миксера	U0000121527	107A0022A
7	Мотор миксера	U0000124533	209A2106A



Группа контроля отхода воды в сборе

13





Группа контроля отхода воды в сборе

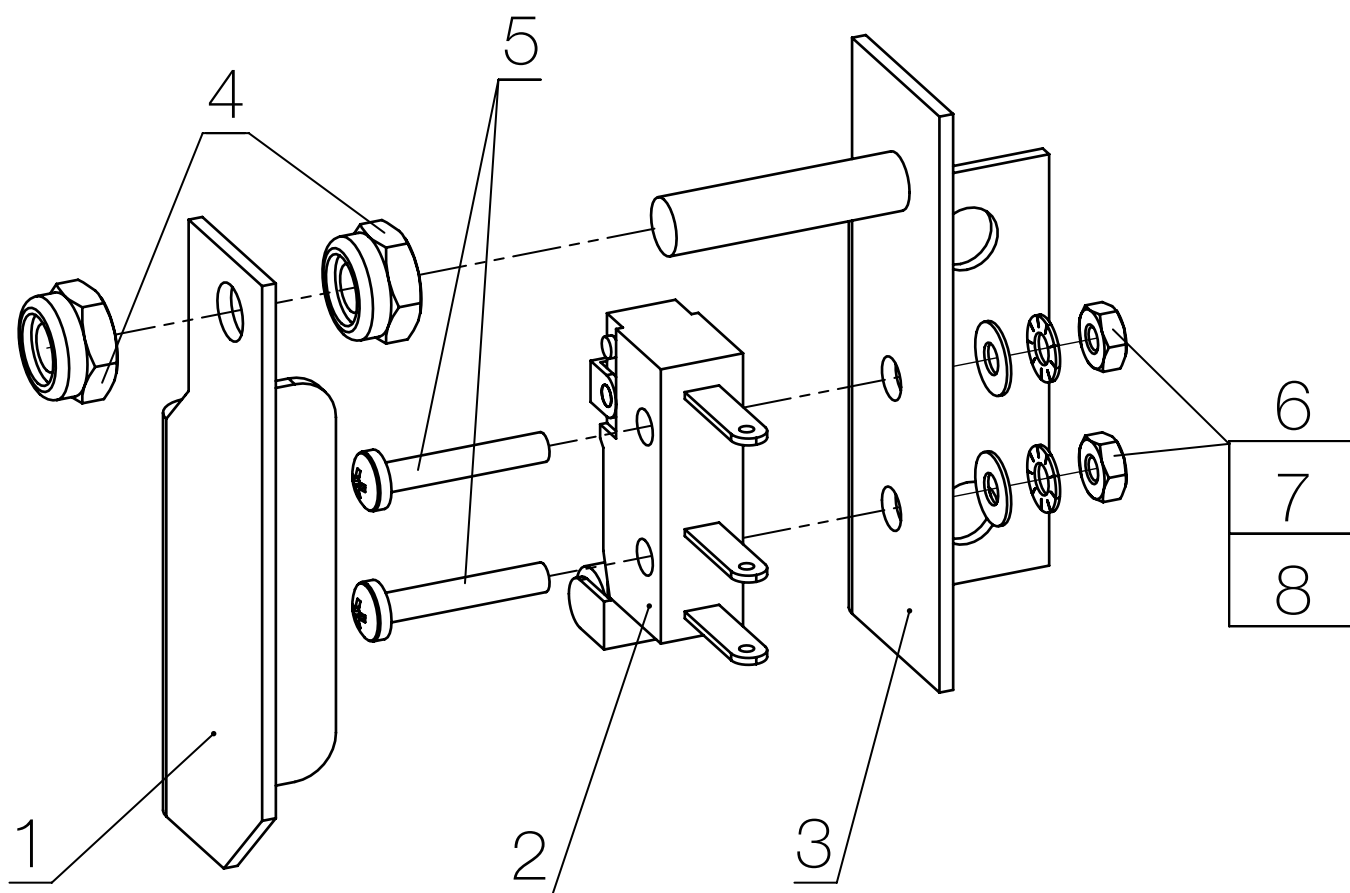
13

Поз.	Наименование	Код	Примечание
1	Поплавок в сборе	U0000128553	
2	Кожух	U0000130642	
3	Микропереключатель	U0000119203	
4	Крышка	U0000122116	
5	Кольцо	U0000132533	
6	Грузик поплавок	U0000124134	
7	Флакон	U0000122115	
8	Кольцо цепочки	U0000119055	
9	Зажим цепочки	U0000119054	
10	Цепочка	U0000119053	
11	Винт	U0000002456	DIN 7985 M3,0x16
12	Гайка	U0000001592	DIN 934 M3
13	Шайба	U0000001561	DIN 127 A3,2
14	Шайба	U0000002117	DIN 125 A3,2



Датчик отхода

14

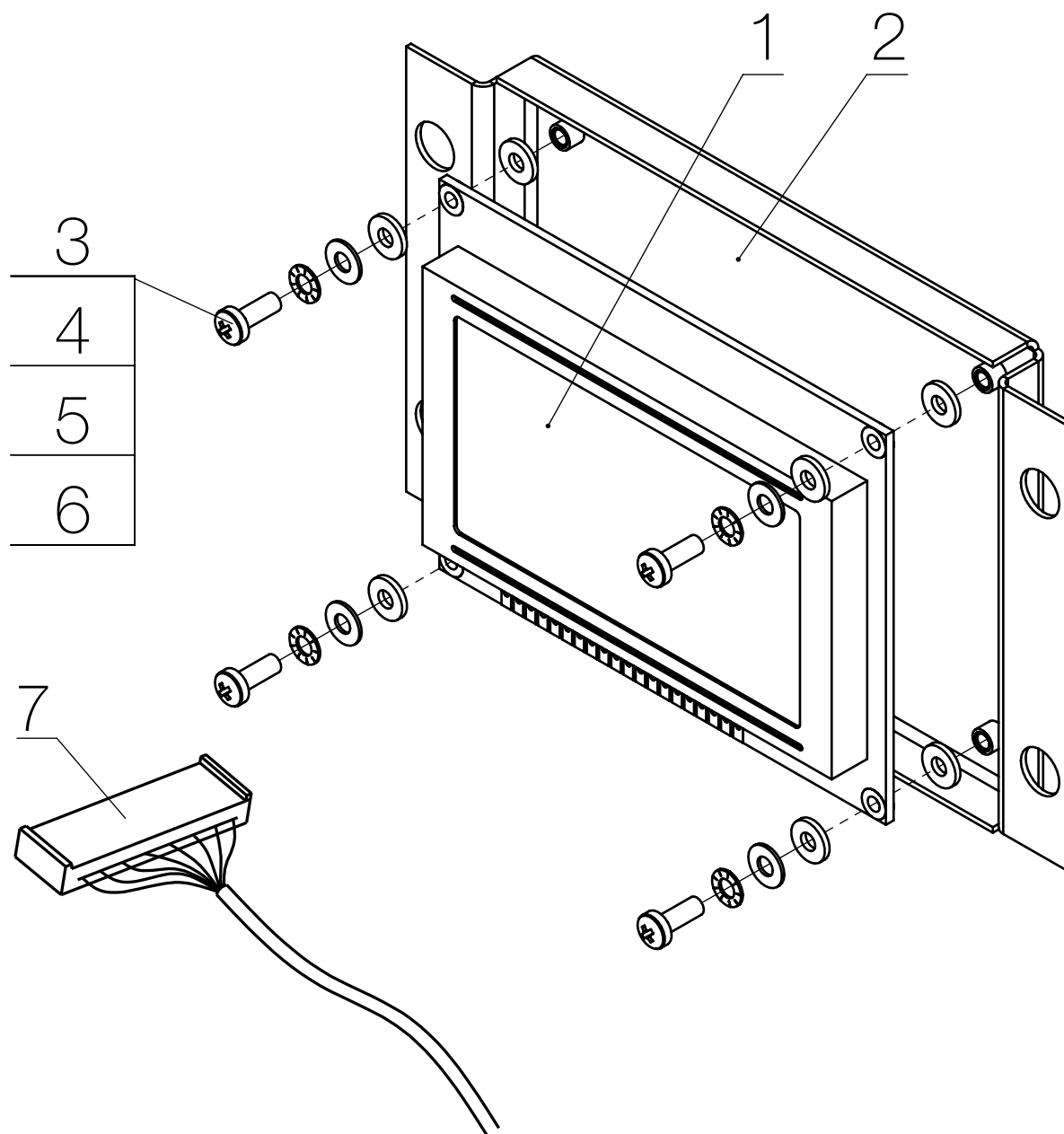


Поз.	Наименование	Код	Примечание
1	Уголок	U0000123696	
2	Микропереключатель	U0000000185	
3	Кронштейн датчика	U0000123638	
4	Гайка	U0000002618	DIN 985 M4
5	Винт	U0000005840	DIN 7985 M2,0x12
6	Гайка	U0000005841	DIN 934 M2
7	Шайба	U0000002533	DIN 6798 A2,2
8	Шайба	U0000005843	DIN 125 A2,2



Экран графический в сборе

15

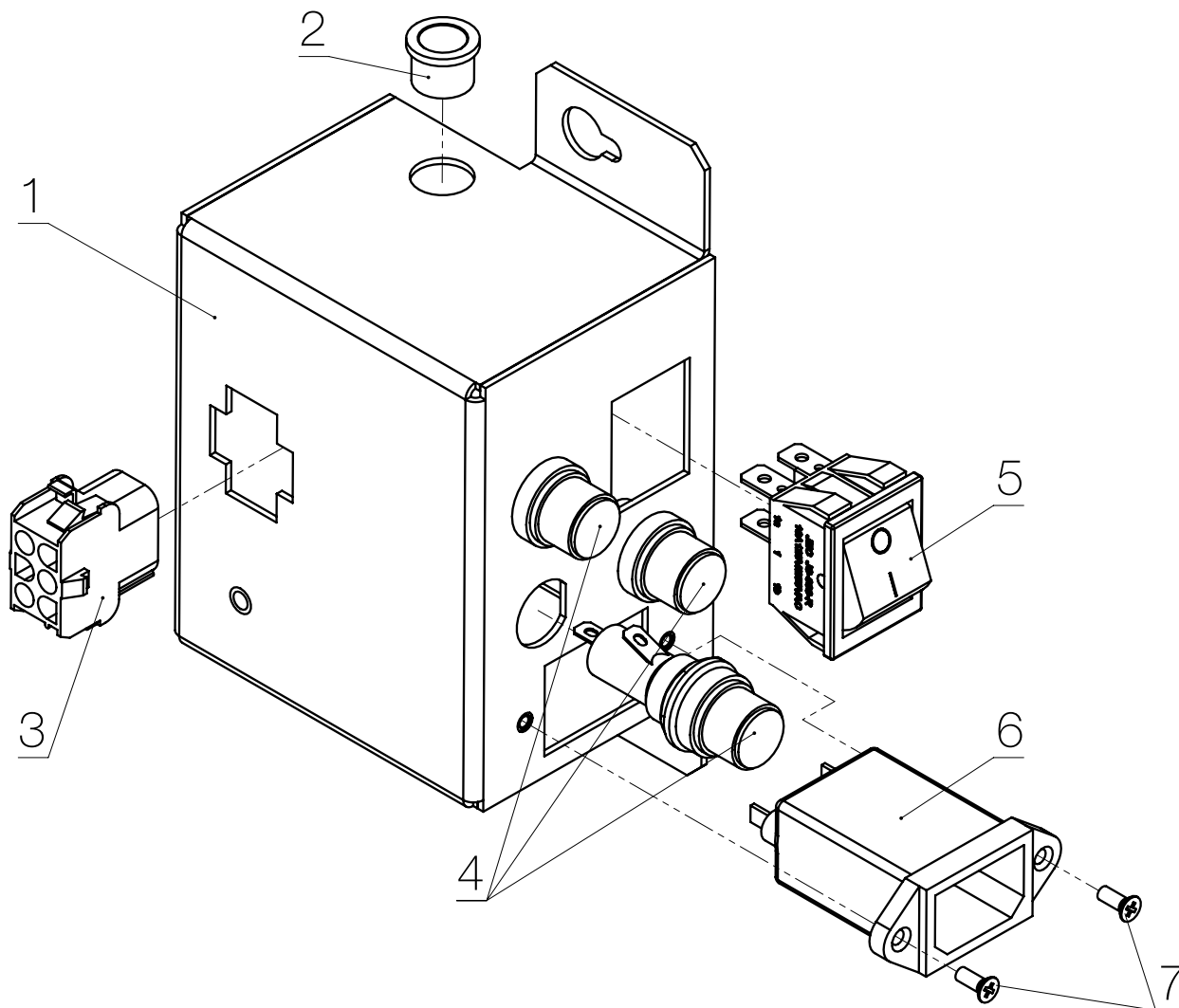


Поз.	Наименование	Код	Примечание
1	Дисплей ЖК	U0000122708	
2	Кронштейн дисплея в сборе	U0000130609	
3	Винт	U0000005865	DIN 7985 M3,0x08
4	Шайба	U0000113549	DIN 6798 A3,2
5	Шайба	U0000002117	DIN 125 A3,2
6	Шайба	U0000118991	3,0x7,0x1,0 СТЭФ-1 ОСТ 5P.8103-71
7	Жгут дисплея	U0000124114	



Блок коммутации

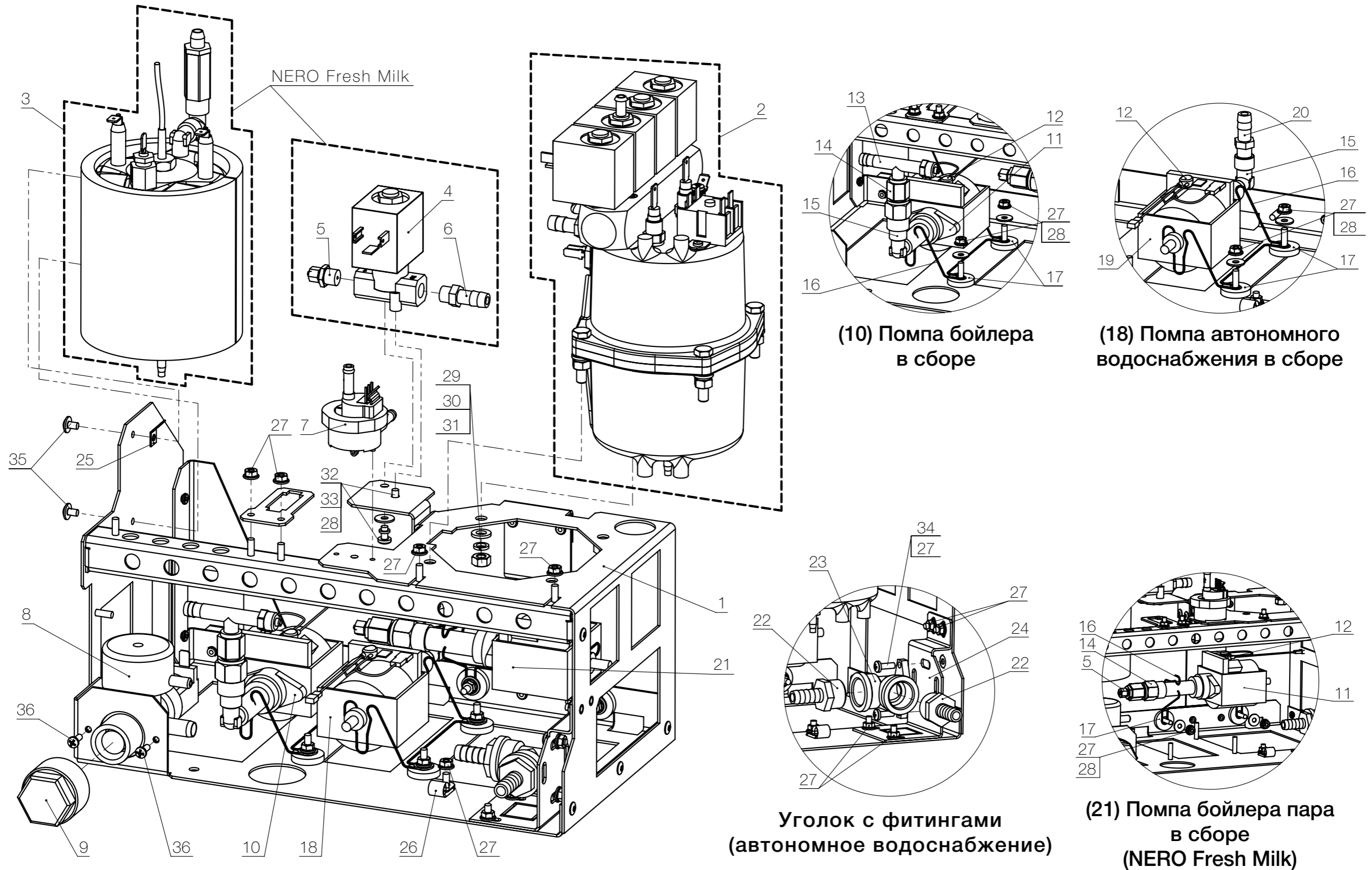
16



Поз.	Наименование	Код	Примечание
1	Корпус в сборе	U0000123671	
2	Втулка	U0000119160	
3	Соединитель 6-конт. (розетка)	U0000001699	
4	Держатель вставки плавкой	U0000121536	
—	Вставка плавкая 15А/250В	U0000119119	6,3х32мм, быстрый
—	Вставка плавкая 3,0А/250В	U0000117551	6,3х32мм, быстрый
5	Выключатель	U0000004839	R-4-210-C5L-BR
6	Фильтр сетевой	U0000119464	DL-15DZ2
7	Винт	U00000003136	DIN 965 M3,0x08

Встраиваемый гидроузел

17



(10) Помпа бойлера
в сборе

(18) Помпа автономного
водоснабжения в сборе

Уголок с фитингами
(автономное водоснабжение)

(21) Помпа бойлера пара
в сборе
(NERO Fresh Milk)



Встраиваемый гидроузел

17

Поз.	Наименование	Код	Примечание
1	Рама гидроузла в сборе	U0000136485	
2	Бойлер в сборе	U0000131531	См. раздел 18
3	Бойлер пара в сборе	U0000136484	См. раздел 19; для NERO Fresh Milk
4	Клапан управления паром	U0000133235	для NERO Fresh Milk
5	Фитинг прямой	U0000133236	
6	Фитинг под выход пара	U0000133240	для NERO Fresh Milk
7	Счетчик воды	U0000119207	
8	Электроклапан подачи воды	U0000119205	
9	Заглушка	U0000124068	с внутр. резьбой 3/4»
10	Помпа бойлера в сборе	U0000136590	
11	Помпа	U0000133234	
12	Термопредохранитель	U0000136069	
13	Клапан перепускной	U0000119406	
14	Клапан обратный	U0000119067	
15	Фитинг	U0000119068	ART.458-1/8x1/8
16	Пружинная опора помпы	U0000119036	
17	Прокладка резиновая антивибрационная	U0000119048	
18	Помпа автономного водоснабжения в сборе	U0000136482	
19	Помпа	U0000136068	
20	Штуцер	U0000125355	ART.415-9x1/8
21	Помпа бойлера пара в сборе	U0000136589	
22	Штуцер	U0000122259	G 1/2''- 10 мм TRM
23	Уголок монтажный	U0000122258	G 1/2'' TRM (внутр. резьба)
24	Кронштейн	U0000136483	
25	Клемма заземления	U0000001536	
26	Хомут	U0000009414	KSS UC-1
27	Гайка	U0000002615	DIN 6923 M4
28	Шайба	U0000003804	DIN 9021 A4,3
29	Гайка	U0000118926	DIN 934 M6 A2
30	Шайба	U0000118929	DIN 127 A6,1 A2
31	Шайба	U0000118932	DIN 125 A6,4 A2
32	Винт	U0000001594	DIN 7985 M4,0x8
33	Шайба	U0000001629	DIN 127 A4,1



Встраиваемый гидроузел

18

Поз.	Наименование	Код	Примечание
34	Винт	U0000002458	DIN 7985 M4,0x12
35	Винт	U0000113143	DIN 967 M4,0x6
36	Винт	U0000002576	DIN 7981 M3,5x9,5-F

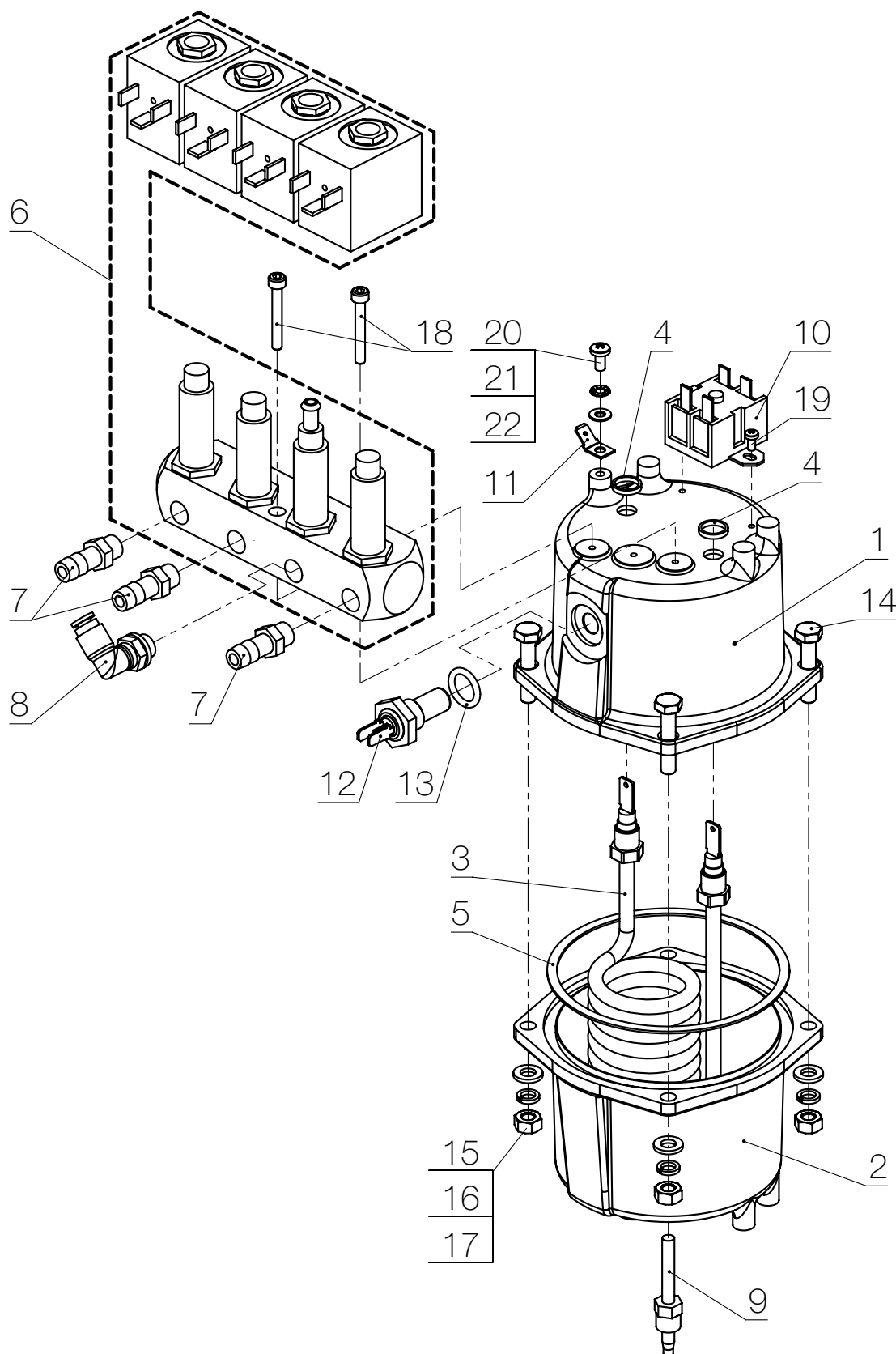
Замечание!

Соединительные трубки и другие элементы гидравлического тракта показаны на [гидравлической схеме NERO / NERO Fresh Milk.](#)



Бойлер в сборе

18





Бойлер в сборе

18

Поз.	Наименование	Код	Примечание
1	Крышка бойлера	U0000119060	
2	Стакан бойлера	U0000119061	
3	ТЭН бойлера 1600W	U0000119212	
4	Прокладка ТЭНа	U0000119213	
5	Прокладка бойлера OR4362	U0000122231	
6	Электроклапаны в сборе (четверные)	U0000125110	Для доступа к крепёжным винтам (поз. 18) требуется разобрать клапанную сборку
7	Штуцер	U0000125355	
8	Фитинг вращающийся	U0000119065	
9	Диффузор	U0000119062	
10	Термостат	U0000119206	
11	Клемма заземления	U0000001536	
12	Термодатчик	U0000133260	
13	Прокладка термодатчика	U0000133261	
14	Болт	U0000122565	DIN 933 M6x30 A2
15	Шайба	U0000118932	DIN 125 A6,4 A2
16	Шайба	U0000118929	DIN 127 A6,1 A2
17	Гайка	U0000118926	DIN 934 M6 A2
18	Винт	U0000120763	DIN 912 M4x30 A2
19	Винт	U0000001979	DIN 7985 M3x6
20	Винт	U0000001594	DIN 7985 M4x8
21	Шайба	U0000001593	DIN 6798 A4,3
22	Шайба	U0000002116	DIN 125 A4,3

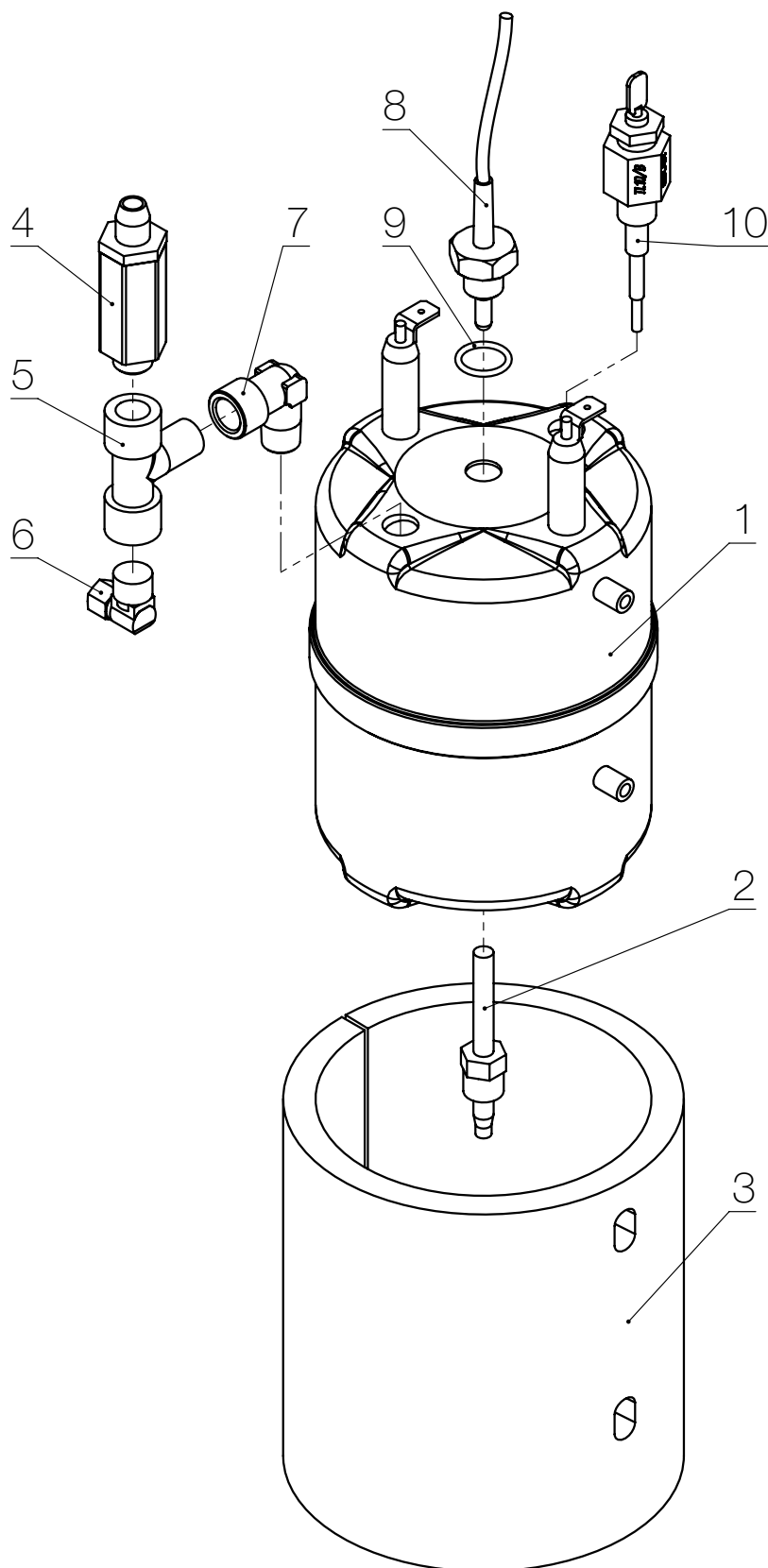
Замечание!

Соединительные трубки и другие элементы гидравлического тракта показаны на [гидравлической схеме NERO / NERO Fresh Milk.](#)



Бойлер пара в сборе (NERO Fresh Milk)

19





Бойлер пара в сборе (NERO Fresh Milk)

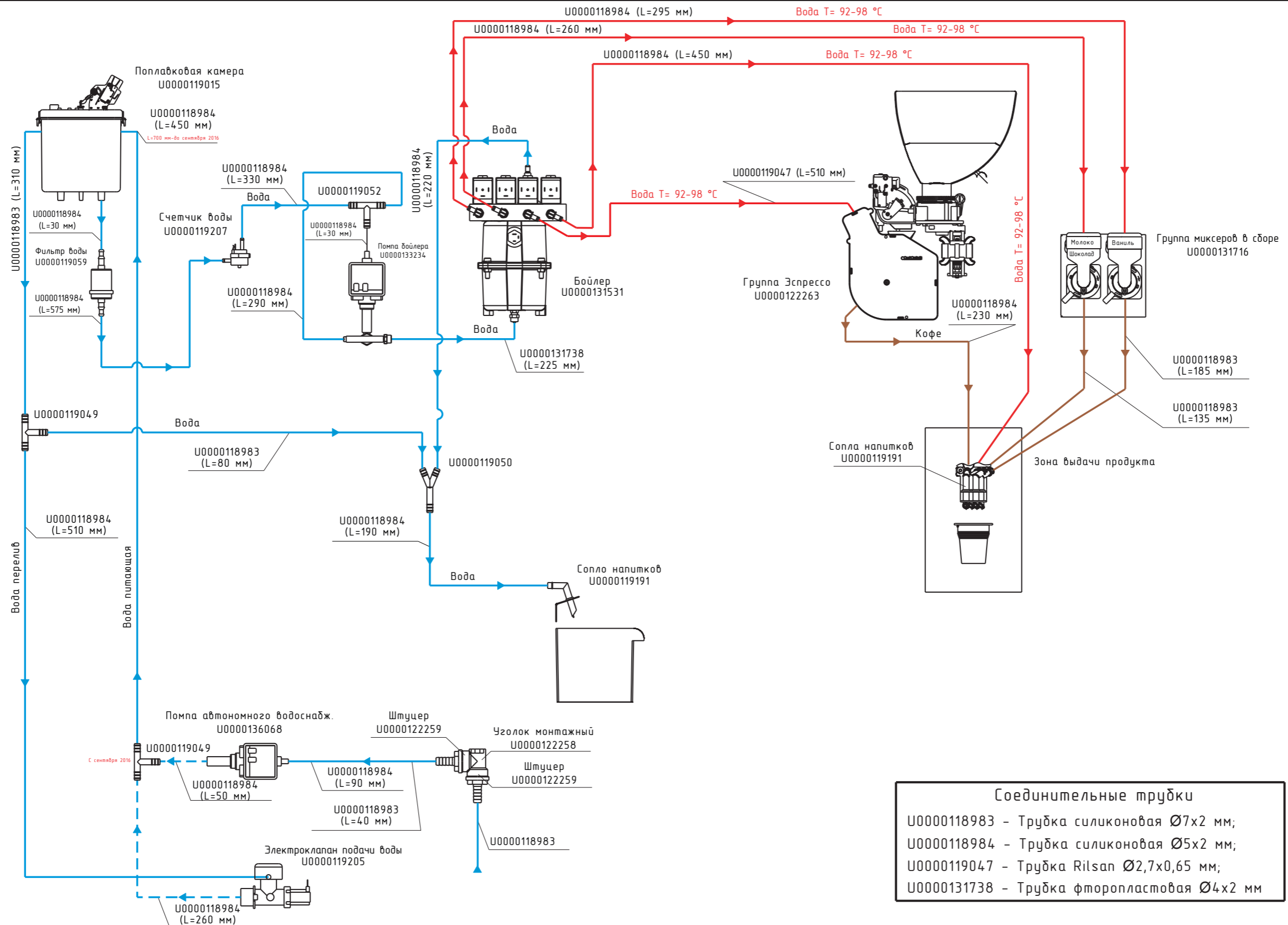
19

Поз.	Наименование	Код	Примечание
1	Бойлер пара	U0000133258	
2	Диффузор	U0000119062	
3	Теплоизоляция	U0000136444	
4	Предохранительный клапан	U0000133239	
5	Тройник	U0000133242	
6	Фитинг	U0000133237	
7	Фитинг	U0000119068	
8	Термодатчик	U0000136445	
9	Прокладка датчика температуры	U0000133262	
10	Датчик уровня	U0000134198	

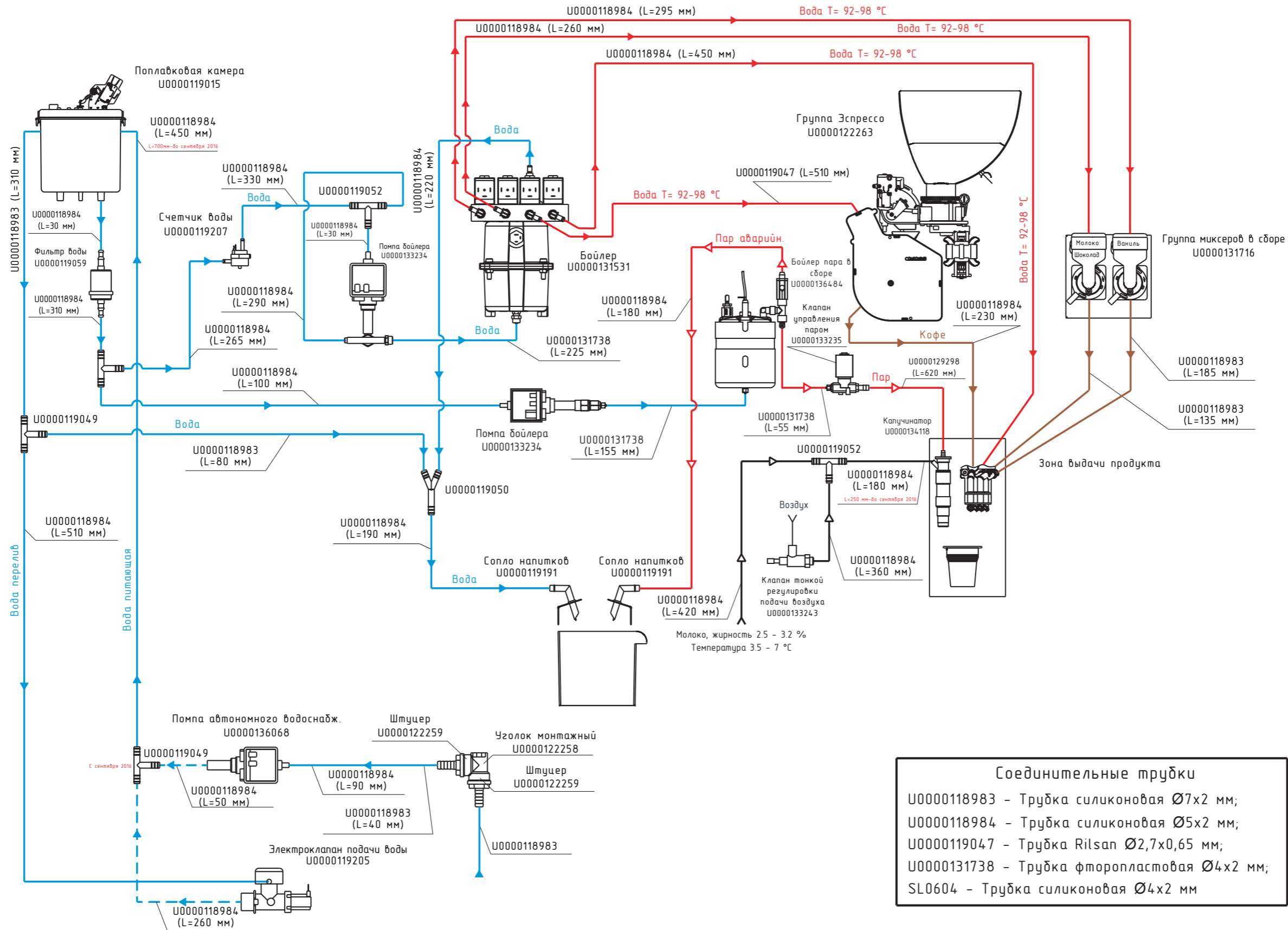
Замечание!

Соединительные трубки и другие элементы гидравлического тракта показаны на [гидравлической схеме NERO / NERO Fresh Milk.](#)

Гидравлическая схема (NERO)



Гидравлическая схема (NERO Fresh Milk)



Соединительные трубки

U0000118983 - Трубка силиконовая Ø7x2 мм;
 U0000118984 - Трубка силиконовая Ø5x2 мм;
 U0000119047 - Трубка Rilsan Ø2,7x0,65 мм;
 U0000131738 - Трубка фторопластовая Ø4x2 мм;
 SL0604 - Трубка силиконовая Ø4x2 мм