



**АВТОМАТ ПО ПРОДАЖЕ СНЕКОВ  
моделей FOODBOX, FOODBOX LONG**

**РУКОВОДСТВО ПО ЭКСПЛУАТАЦИИ**



**Версия 3.4 / Ноябрь 2016**



## Таблица изменений документа

Версия	Дата	Краткое описание	Стр.
3.0	03.2015	Создание документа Обновлено сервисное меню до версии 0.49	Все
3.1	11.2015	Изменение пунктов сервисного меню оператора	57
3.2	12.2015	Изменение пунктов сервисного меню оператора	49,53
3.3	02.2016	Замена модели замка автомата	15,16
3.4	11.2016	Добавление пункта “Гарантии изготовителя”	7

**СВЕДЕНИЯ СООТВЕТСТВИЯ**

Автоматы по продаже снеков моделей FOODBOX, FOODBOX LONG соответствуют требованиям Европейских Директив и Стандартов , перечисленных ниже в таблице:

Директива / Стандарт	Название
2004/108/ЕС	Электромагнитная совместимость.
2006/95/ЕС	Низковольтное оборудование.

Автоматы по продаже снеков моделей FOODBOX, FOODBOX LONG соответствуют требованиям Технических Регламентов Таможенного Союза, перечисленных ниже в таблице:

Обозначение	Название
ТР ТС 004/2011	Технический Регламент Таможенного Союза 004/2011 “ О безопасности низковольтного оборудования”
ТР ТС 010/2011	Технический Регламент Таможенного Союза 010/2011 “ О безопасности машин и оборудования”
ТР ТС 020/2011	Технический Регламент Таможенного Союза 020/2011 “ Электромагнитная совместимость технических средств”

Производитель автомата ООО "КРАФТ"

Российская Федерация

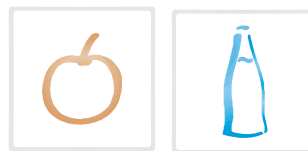
199155 г. Санкт-Петербург

ул.Уральская 13, лит.А

тел. (812)449-09-91

факс. (812)350-70-89

www.unicum.ru



## СОДЕРЖАНИЕ

Введение.....	6
1.0 ОПИСАНИЕ И РАБОТА АВТОМАТА.....	8
1.1 Назначение автомата.....	8
1.2 Основной принцип действия автоматов.....	9
1.3 Технические характеристики.....	10
1.4 Общие сведения об автомате и комплектация автомата.....	11
1.4.1 Отсек выдачи.....	13
1.4.2 Отсек управления.....	13
1.4.3 Клавиатура.....	14
1.4.4 Комплект замка RIELDA.....	15
1.4.5 Холодильная установка.....	17
1.4.5.1 Режимы работы.....	17
1.4.5.2 Ожидание.....	18
1.4.5.3 Разморозка.....	18
1.4.5.4 Охлаждение.....	18
1.4.5.5 Защита от обледенения.....	18
1.4.5.6 Вентилятор испарителя.....	19
1.4.6 Плата управления (контроллер).....	19
1.4.7 Плата ЖК-дисплея переходная.....	21
1.4.8 Клавиатура быстрого доступа.....	21
1.4.9 Купюроприёмник.....	22
1.4.10 Монетоприёмник с функцией выдачи сдачи.....	23
1.5 Маркировка.....	25
1.6 Упаковка.....	26
2.0 ИСПОЛЬЗОВАНИЕ ПО НАЗНАЧЕНИЮ.....	27
2.1 Внешний осмотр при получении автомата.....	27
2.2 Эксплуатационные ограничения.....	27
2.3 Подготовка изделия к использованию.....	29
2.3.1 Меры безопасности при подготовке изделия к использованию.....	29
2.3.2 Установка.....	30
2.4 Использование изделия.....	35
2.4.1 Меры безопасности.....	35
2.4.2 Порядок включения.....	35
2.4.3 Порядок выключения.....	35
2.4.4 Сервисный режим.....	36
2.4.4.1 Меню техника (сервисного инженера).....	37
2.4.4.1.1 Пункт меню “1.1 СИСТЕМА”.....	37
2.4.4.1.2 Пункт меню “1.2 ПЛАТЁЖНЫЕ СИСТЕМЫ”.....	42
2.4.4.1.3 Пункт меню “1.3 ВРЕМЕННЫЕ ИНТЕРВАЛЫ”.....	48
2.4.4.1.4 Пункт меню “1.4 КАССОВЫЙ АППАРАТ”.....	49
2.4.4.1.5 Пункт меню “1.5 МОДЕМ”.....	50
2.4.4.1.6 Пункт меню “1.6 ЦЕНЫ/ПЛАНГРАММЫ”.....	52
2.4.4.1.7 Пункт меню “1.7 СНЕК 1”.....	56
2.4.4.1.8 Пункты меню “1.9 КОФЕЙНИК 1 / 1.10 КОФЕЙНИК 2”.....	59
2.4.4.1.9 Пункт меню 1.11 ОБСЛУЖИВАНИЕ.....	59
2.4.4.2 Меню оператора - версия 0.49.....	60
2.4.4.2.1 Пункт меню “2.1 ОШИБКИ”.....	60
2.4.4.2.2 Пункт меню “2.2 НАЛИЧНЫЕ”.....	61
2.4.4.2.3 Пункт меню “2.3 СНЕК 1”.....	62
2.4.4.2.4 Пункт меню “2.7 СТАТИСТИКА”.....	63
2.4.4.2.5 Пункт меню “2.8 ОБЩАЯ ИНФОРМАЦИЯ”.....	65
2.4.4.2.6 Пункт меню “2.9 ЦЕНЫ/ПЛАНГРАММЫ”.....	66



2.5 Загрузка товара и установка ценников .....	67
3.0 РАБОТА С USB-FLASH НАКОПИТЕЛЕМ.....	68
4.0 ТЕХНИЧЕСКОЕ ОБСЛУЖИВАНИЕ.....	70
4.1 Меры безопасности .....	70
4.2 Очистка от пыли и грязи .....	70
4.3 Очистка купюроприёмника .....	70
4.4 Очистка монетоприёмника .....	72
4.5 Техническое обслуживание холодильной установки.....	72
4.6 Изменение конфигурации полок .....	73
4.6.1 Замена спиралей .....	73
4.6.2 Изменение конфигурации полок.....	75
4.6.2.1 Изменение конфигурации полки с одинарными ячейками на полку с двойными ячейками ...	75
4.6.2.2 Изменение конфигурации полки с одинарными ячейками на полку с полуторными ячейками ..	76
4.6.2.3 Дополнительные комплектующие .....	76
4.7 Регулировка высоты полок .....	78
4.8 Консервация.....	78
5.0 ТЕКУЩИЙ РЕМОНТ .....	79
6.0 ХРАНЕНИЕ .....	79
7.0 ТРАНСПОРТИРОВАНИЕ .....	79
8.0 УТИЛИЗАЦИЯ .....	80



## **ВВЕДЕНИЕ**

### **Общая информация**

Данное руководство по эксплуатации (далее по тексту — руководство) распространяется на автоматы по продаже снеков типа **FOODBOX** моделей:

*FOODBOX*, *FOODBOX LONG* ТУ 5151-031-96844547-2014 (далее по тексту – автомат).

Руководство содержит основные сведения об автоматах и их программном обеспечении, необходимые для подготовки к эксплуатации, эксплуатации, технического обслуживания автоматов, а также основные сведения о программном обеспечении автомата.

Руководство предназначено для инженерно-технического персонала, осуществляющего техническое обслуживание автоматов и, имеющего допуск к электроустановкам данного типа.

Нарушение требований настоящего руководства может привести к травмам, повреждению оборудования и влечёт прекращение действия гарантийных обязательств. До того, как устанавливать и использовать автомат необходимо внимательно ознакомиться с требованиями, изложенными в данном руководстве, т.к. в нем содержится важная информация по безопасной установке, инструкции по эксплуатации и обслуживанию.

Знания и требования правил по технике безопасности, необходимы для того, чтобы научить пользователей правильно эксплуатировать автоматы.

Покупатель автоматов несёт ответственность за то, чтобы обслуживающий персонал прошел соответствующую подготовку и был надлежащим образом информирован, а требования, изложенные в технической документации, полностью выполнялись.

Производитель автоматов отказывается от всякой ответственности за повреждения и ущерб, возникшие в связи со следующими обстоятельствами:

- несанкционированной модернизации;
- неправильной установкой;
- неправильным подключением к электрической сети;
- не отвечающей требованиям очисткой и обслуживанием;
- неправильным использованием оборудования автомата;
- использованием неоригинальных запасных частей.

Ни при каких обстоятельствах производитель не обязан компенсировать возможный ущерб, явившийся результатом вынужденного прекращения работы автомата вследствие неисправности.

### **Дополнительная документация**

Для более полного представления о работе автомата с периферийными устройствами, такими как принтер чеков, купюроприёмник, монетоприёмник и другими устройствами, входящими в комплектацию поставки автомата - рекомендуем ознакомиться с их руководствами по эксплуатации и другой сопроводительной документацией.

### **Условия использования**

Программное обеспечение автоматов, описанное в данном руководстве предназначено для использования только на автоматах моделей **FOODBOX / FOODBOX LONG**. Обязательным условием выполнения программы является соблюдение требований настоящего Руководства.

Данное руководство распространяется на определенную версию программного обеспечения торгового автомата, действующую на момент публикации руководства.

Все возможные модификации, модернизация, адаптация, которые произведены или будут произведены в дальнейшем с последующей реализацией, не обязывают изготовителя провести аналогичную модернизацию программ ранее поставленных автоматов, а также не обязывают вносить изменения в эксплуатационную документацию, поставленную в комплекте с автоматом.

Разработчик автомата и программного обеспечения контроллера оставляет за собой право вносить необходимые изменения в конструкцию автомата, в работу программного обеспечения и в документацию по его эксплуатации без уведомления потребителя.



## Требования безопасности

Перед началом установки и эксплуатации автомата, в первую очередь необходимо внимательно прочитать и понять инструкции, содержащиеся в данном руководстве, так как они содержат важную информацию по безопасной установке, эксплуатации и обслуживанию автомата.

Возможные виды опасности, которые могут представлять угрозу для жизни человека:



Опасность поражения электрическим током! В автоматах присутствует опасное для жизни напряжение ~220 В. При обслуживании (эксплуатации) автоматов, необходимо соблюдать технику безопасности при работе с электроустановками данного типа!



Травмы при опрокидывании автоматов! Автоматы имеют значительный вес и габариты. При неправильной установке автоматов возможно их опрокидывание на человека. Чтобы этого избежать, необходимо соблюдать требования руководства по установке и не пренебрегать дополнительным креплением автоматов.



Отравление газом вытекшего хладагента! В автоматах используется холодильная установка, работающая на хладагенте R134a. Необходимо проверять герметичность и целостность узлов холодильной установки при обслуживании автоматов, соблюдать условия хранения и транспортировки. При обнаружении утечки необходимо немедленно проветрить помещение, вывести людей из помещения и вызвать технический персонал.

Специалист по установке автомата должен хорошо разбираться в устройстве и принципе действия работы автомата.

Производитель гарантирует функциональную надежность и эффективность технического обслуживания автоматов только в том случае, если применяются только оригинальные запасные части.

Данное руководство относится к определенным моделям автоматов, разработанных на момент издания руководства.

Применяйте в автоматах пищевые продукты, которые упакованы в надлежащую герметичную упаковку для использования в торговых автоматах.

Торговые автоматы данных моделей не предназначены для работы вне помещений.

Автоматы должны быть установлены в сухом месте, в котором температура окружающего воздуха не опускается ниже 1°С и не поднимается выше 35°С.

В связи с постоянной работой по совершенствованию автоматов в их конструкцию могут быть внесены изменения, не влияющие на характер эксплуатации автоматов и не отраженные в данном руководстве.

Некоторые описания, содержащиеся в данном руководстве, могут не распространяться на некоторые модели купюроприёмников и других периферийных устройств, входящих в состав автоматов.

При их обслуживании необходимо руководствоваться сопроводительной документацией, входящей в комплект эксплуатационной документации, поставляемой вместе с автоматами.



Опасность повреждения автомата! Не применяйте водоструйные устройства для мойки автоматов, например шланг.

## Гарантии изготовителя

Гарантия изготовителя в течении гарантийного периода распространяется на все узлы и блоки автомата, за исключением неисправностей возникших в результате несоблюдения потребителем требований действующей эксплуатационной документации или в следствие любых механических повреждений.

Гарантия изготовителя не распространяется на следующие комплектующие:

- предохранители;
- аккумуляторы плат управления.



## 1.0 ОПИСАНИЕ И РАБОТА АВТОМАТА

### 1.1 НАЗНАЧЕНИЕ АВТОМАТА

Автоматы по продаже снеков моделей: FOODBOX и FOODBOX LONG предназначены для розничной продажи и хранения в заданном температурном режиме предварительно упакованных продуктов и прохладительных напитков (снеков).

#### **Рекомендованные для загрузки в автомат продукты:**

- штучный товар в герметичной упаковке, в которой отсутствует возможность просыпания (чипсы, сухие завтраки, мясные снеки, сухарики, шоколадные батончики, печенье в упаковке, орехи в упаковке, круасаны в упаковке и т.п.);
- напитки в пластиковой упаковке и упаковке TetraPak емкостью до 0,5 л;
- напитки в алюминиевых банках емкостью до 0,33 л;
- напитки в пластиковых бутылках емкостью до 0,5...0,6 л.

#### **Не рекомендуется загружать в автомат:**

- продукты и напитки в стеклянной таре;
- продукты в упаковке, в которой не исключена возможность просыпания содержимого;
- продукты без упаковки;
- молочные продукты в мягкой упаковке.

Автоматы типа FOODBOX соответствуют обязательным требованиям, установленным в странах, на территории которых разрешена их эксплуатация.

Автоматы сконструированы и изготовлены в соответствии с действующими нормами безопасности.



**ВНИМАНИЕ!** Следуйте указаниям предприятия-изготовителя относительно срока годности продуктов и температурного режима хранения!





## 1.2 ОСНОВНОЙ ПРИНЦИП ДЕЙСТВИЯ АВТОМАТОВ

В основном автоматы находятся в режиме торговли и осуществляют продажу товара.

После выбора нужного товара с помощью клавиатуры автоматов, получения автоматами денежной суммы, соответствующей цене товара и после нажатия на кнопку подтверждающую выбор определенного товара, начинается процедура выдачи товара.

### Алгоритм получения выбранного товара:

1. Внесите необходимую денежную сумму за товар, вставив купюры в купюроприёмник и/или монеты в монетоприёмник;
2. С помощью клавиатуры наберите номер, соответствующий номеру ячейки с нужным товаром;
3. Нажмите на клавиатуре на кнопку подтверждения сделанного выбора (для большинства моделей кнопка с надписью **“ТОВАР”**).
4. Электродвигатель, приводящий в движение спираль ячейки с выбранным товаром делает один полный оборот на  $360^{\circ}$ , подавая товар в лоток выдачи (см.рис.1);
5. Нажмите на дверцу лотка в направлении от себя и возьмите товар;
6. Для получения сдачи нажмите на клавиатуре на кнопку **“СДАЧА”** и заберите сдачу из лотка для монет.

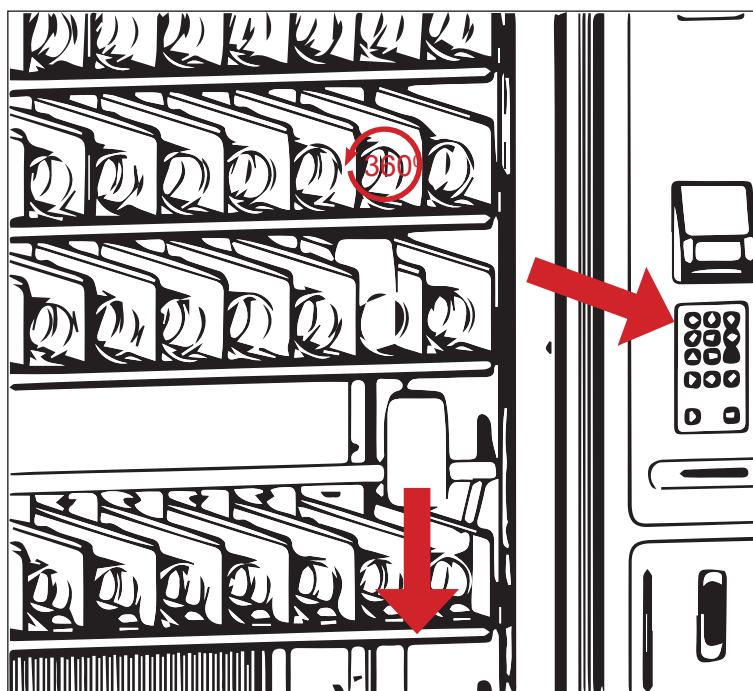


Рисунок 1 - Принцип работы



### 1.3 ТЕХНИЧЕСКИЕ ХАРАКТЕРИСТИКИ

Время готовности автоматов к работе - не более 5 минут.

Питание автоматов осуществляется от сети однофазного переменного тока напряжением ~220В и частотой 50Гц.

Автоматы обеспечивают выполнение программы при изменении напряжения сети питания от 198 до 242В.

Максимальная потребляемая мощность - не более 700Вт.

Масса и габариты автоматов без упаковки представлены в таблице 1.

Таблица 1

Модель автомата	Масса, кг, не более (без загрузки снеками)	Ширина, не более мм	Глубина, не более мм	Высота, не более мм
<b>FOODBOX</b> без надстройки	300	980	820	1850
<b>FOODBOX</b> с надстройкой	320	980	820	2250
<b>FOODBOX LONG</b> без надстройки	370	1300	820	1850
<b>FOODBOX LONG</b> с надстройкой	390	1300	820	2250

Автоматы изготовлены в климатическом исполнении УХЛ категория размещения 4 по ГОСТ 15150-69 и предназначены для эксплуатации при рабочих значениях температуры окружающего воздуха от 1° до 35° С, относительной влажности воздуха не более 80% при температуре 25° С, атмосферном давлении от 84 до 106,7 кПа (630...800 мм рт.ст.).

Автоматы по способу защиты от поражения электрическим током соответствуют классу I по ГОСТ по ГОСТ 12.2.007.0-75.

Конструкция автоматов обеспечивает защиту от проникновения твёрдых предметов и воды по коду IP30 ГОСТ 14254-96 в местах, находящихся под электрическим током. В остальных случаях степень защиты - IP20.

#### **Холодильная установка:**

- газ-хладагент (охладитель) - R134a;
- испаритель вентилируемый;
- настраиваемая температура в охлаждаемой зоне: от 4° до 10° С

#### **Условия использования:**

Закрытые, кондиционируемые помещения.



#### 1.4 ОБЩИЕ СВЕДЕНИЯ ОБ АВТОМАТЕ И КОМПЛЕКТАЦИЯ АВТОМАТА

- **FOODBOX** - базовая комплектация автомата;
- **FOODBOX LONG** - расширенная модель автомата, допускающая возможность размещения большего количества ячеек на каждой полке;

Состав автоматов типа FOODBOX представлен на рисунке 2.

**Примечание:** Более подробную информацию по цене, внешнему виду, технической документации и базовым характеристикам модельного ряда FOODBOX Вы всегда можете найти на сайте компании по адресу: [www.unicum.ru](http://www.unicum.ru).



**Внешний вид автоматов**

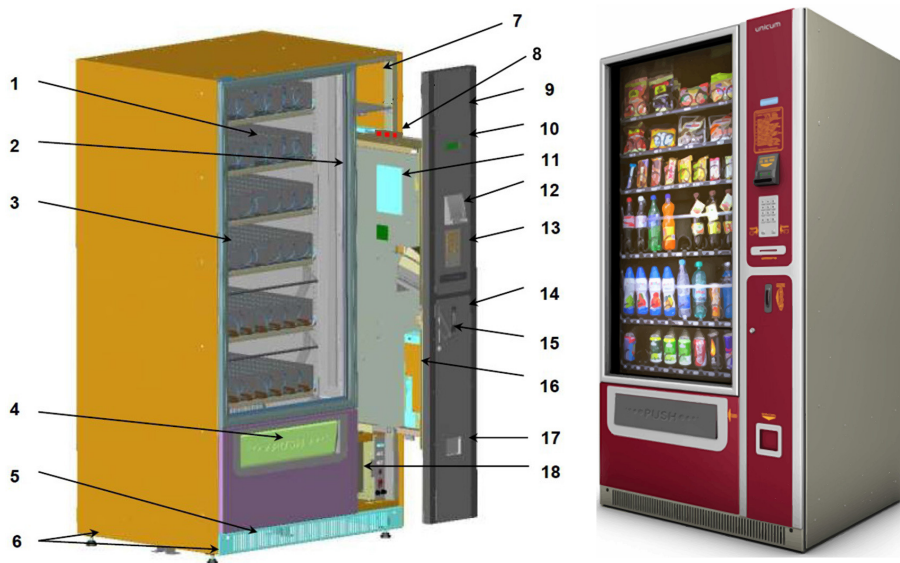


Рисунок 2а - модель FOODBOX

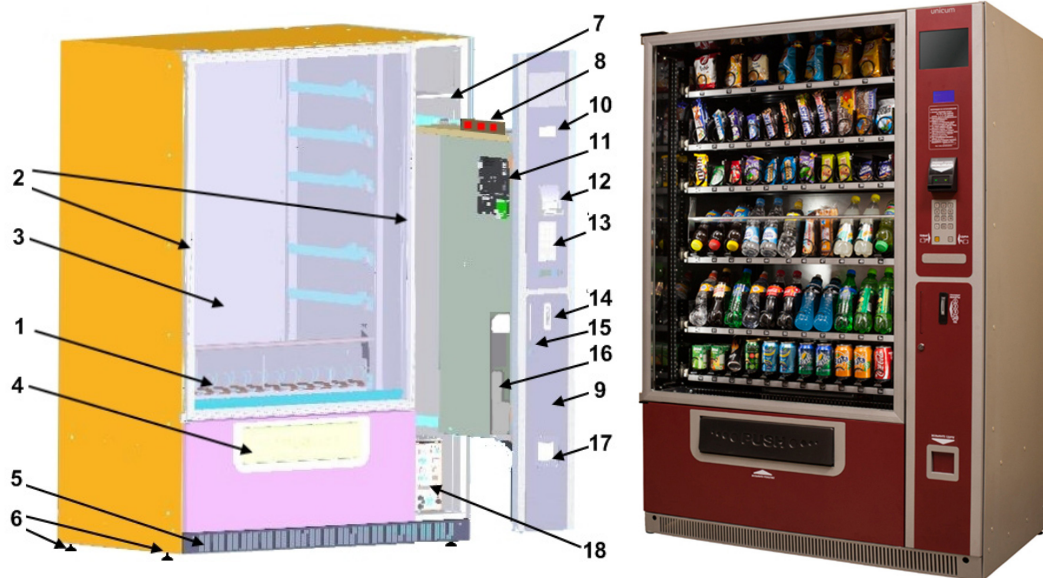
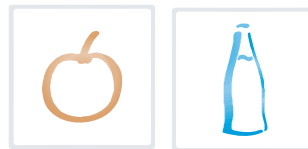


Рисунок 2б - модель FOODBOX LONG

**Рисунок 2 (описание):**

- |   |  |
|---|--|
| 1 - полка для товара;                   | 2 - светодиодная подсветка;                        |
| 3 - дверь со стеклопакетом;             | 4 - лоток выдачи товара;                           |
| 5 - вентиляционный кожух;               | 6 - ножки опорные;                                 |
| 7 - отсек управления;                   | 8 - клавиатура быстрого доступа к сервисному меню; |
| 9 - выдвижная панель отсека управления; | 10 - ЖК дисплей;                                   |
| 11 - плата управления (контроллер);     | 12 - купюроприёмник;                               |
| 13 - клавиатура;                        | 14 - слот для ввода монет;                         |
| 15 - замок;                             | 16 - монетоприёмник с функцией выдачи сдачи;       |
| 17 - лоток выдачи монет;                | 18 - блок питания                                  |



### 1.4.1 Отсек выдачи

Отсек выдачи товара занимает наибольший объём автомата, закрывается стеклянной дверью, которая блокируется выдвижной панелью отсека управления.

Габариты отсека выдачи товара позволяют установить до 6-ти (опционально до 8-ми) полок с ячейками различной конфигурации:

- ячейки для широкого товара с двумя вращающимися синхронно спиральями (двойные ячейки);
- одинарные ячейки с одной спиралью;
- полоторные ячейки с одной спиралью

Конструкция полок выполнена таким образом, чтобы полки могли легко вдвигаться и выдвигаться для быстрой загрузки/выгрузки товара. Полки закрываются дверью со стеклопакетом (см.рис.2, поз.3). С полок при помощи спиралей товар подается в лоток выдачи товара (см.рис.2, поз.4). Оптические датчики, расположенные у лотка выдачи, фиксируют выдачу товара. Из лотка покупатель забирает товар. В нижней части автомата расположен вентиляционный кожух (см.рис.2, поз.5).

В нижней части отсека выдачи установлена холодильная установка, поддерживающая заданный пользователем температурный режим хранения товара. Контроль температуры осуществляется путём опроса 3-х температурных датчиков, расположенных в нижней части (датчик №1), верхней части (датчик №2) и на испарителе холодильной установки (датчик №3).

### 1.4.2 Отсек управления

Отсек управления выполнен в виде прямоугольного металлического отсека, изолированного от отсека выдачи товара. Отсек управления закрывается выдвижной панелью (см.рис.2, поз.9). В отсеке управления размещена основная плата управления работой автомата (далее - контроллер) (см.рис.2, поз.11).

В верхней части выдвижной панели расположен купюроприёмник (см.рис.2, поз.12) с приёмной частью снаружи автомата. Кассета для хранения купюр (далее - стекер) купюроприёмника расположена внутри автомата, за лицевой частью купюроприёмника.

Над купюроприёмником расположен жидкокристаллический дисплей (см.рис.2, поз.10), на котором отображается информация для покупателя или обслуживающего персонала о состоянии автомата, действиях, которые можно совершить при помощи клавиатуры (см.рис.2, поз.13) и т.п.

Клавиатура позволяет ввести данные для совершения покупки или ввода команд при обслуживании автомата.

Контроллер (см.рис.2, поз.11) осуществляет управление, получение или передачу данных и контроль работой автомата.

**Примечание: Возможно иное взаиморасположение ЖК-дисплея, купюроприёмника и клавиатуры автомата - в модификации автомата, оснащённого купюроприёмником с функцией выдачи сдачи.**

В нижней части выдвижной панели отсека управления расположен монетоприёмник с функцией выдачи сдачи (см.рис.2, поз.16). Монетоприёмник принимает монеты через специальный слот (см.рис.2, поз.14). Выдача сдачи или сброс неопознанной монеты производится в лоток выдачи монет (см.рис.2, поз.17).

В нижней части отсека управления (см.рис.2, поз.7) расположен ящик накопителя монет. Ящик накопителя предназначен для хранения монет, принятых монетоприёмником. Монеты, хранящиеся в ящике не выдаются для сдачи, они сбрасываются монетоприёмником в случае переполнения туб и в случае, если под данный тип монеты в монетоприёмнике не установлена туба.

Панель отсека управления, а также дверь отсека выдачи товара закрывается при помощи замка (см.рис.2, поз.15).

Автомат для устойчивости устанавливается на регулируемые опорные ножки (см.рис.2, поз.6), которые устанавливаются в дно автомата по углам.



Автоматы снабжены трёхкнопочной клавиатурой (см.рис.2, поз.8), предоставляющей быстрый доступ к следующим функциям:

- меню оператора - вход в меню оператора;
- меню техника - вход в меню техника;
- тест - режим выдачи товара без внесения оплаты, для проверки автомата.

### 1.4.3 Клавиатура

Клавиатура (см.рис.2, поз.13, рис.3) представляет собой единый вандалостойкий кнопочный модуль. В зависимости от режима работы автомата покупатель или обслуживающий персонал (оператор, техник) вводят, путём нажатия кнопок информацию, по которой контроллер выполняет определённые действия.

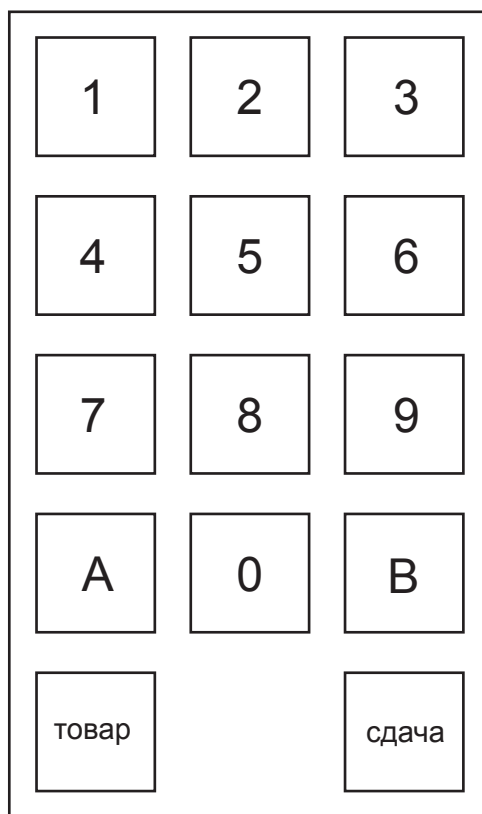


Рисунок 3 - Внешний вид клавиатуры



### 1.4.4 Комплект замка RIELDA

Замки типа RIELDA позволяют запрограммировать замок на нужный комплект ключей, что даёт возможность использовать один рабочий ключ сразу для нескольких замков RIELDA, а также легко изменить комбинацию замка под новый рабочий ключ при потере, краже или поломке старого ключа.

Замок поставляется в комплекте с тремя ключами (см.рис.5):

- один мастер ключ - **ЗОЛОТИСТЫЙ** ключ используется только для программирования замка;
- два рабочих **СЕРЕБРИСТЫХ** ключа используются для открытия / закрытия двери автомата.

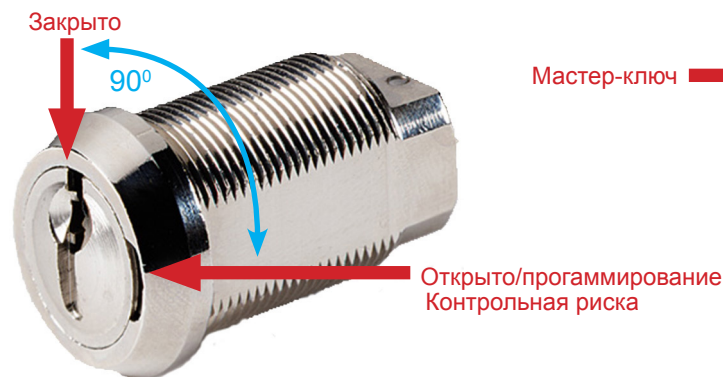


Рисунок 4



Рисунок 5

Замок может находиться в двух положениях:

- рабочее положение (положение “закрыто” - см.рис.4);
- положение для программирования (положение “открыто” - см.рис.4).

Автомат поставляется с уже запрограммированным замком. Для открытия / закрытия двери автомата вставьте в замок рабочий **СЕРЕБРИСТЫЙ** ключ (см.рис.5) и поверните его в замке на 90° в нужное положение (см.рис.4).



**ВНИМАНИЕ!** Операции по программированию замка необходимо выполнять только при открытой двери автомата! В противном случае произойдёт блокировка двери щеколдой.

Для программирования замка под другой рабочий ключ (например для использования одного рабочего ключа для нескольких автоматов или при утере рабочего ключа) необходимо выполнить следующие операции при **ОТКРЫТОЙ** двери автомата:

- Вставьте в замок мастер-ключ (положение “закрыто” - см.рис.4), которым замок был последний раз запрограммирован или который поставлялся в комплекте с замком (при первичном программировании). Зафиксируйте мастер-ключ в замке как минимум на 1 секунду. Затем поверните ключ на 90° в направлении контрольной риски(см.рис.4);
- Выньте мастер-ключ из замка и вставьте в замок новый мастер-ключ, которым хотите запрограммировать замок. Если Вы хотите запрограммировать замок на этот же мастер-ключ, то не вынимайте мастер-ключ из замка;
- Затем поверните мастер ключ на 90° в обратную сторону (положение “закрыто” - см.рис.4);



- Выньте мастер ключ из замка и положите его в безопасное место. Для открытия/закрытия замка используйте рабочие ключи идущие в комплекте с новым мастер-ключом;



**ВНИМАНИЕ!** Вернуть замок в положение для программирования можно только тем мастер-ключом, которым замок был запрограммирован последний раз!





## 1.4.5 Холодильная установка

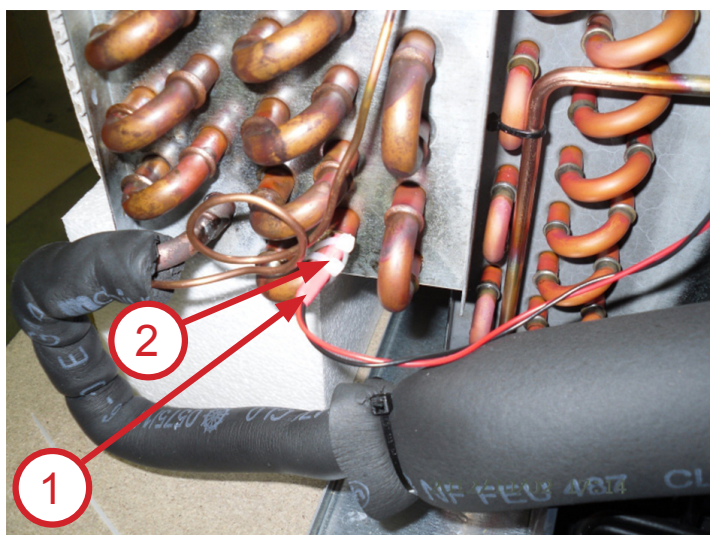
### 1.4.5.1 Режимы работы

В нижней части отсека выдачи установлена холодильная установка, поддерживающая заданный температурный режим хранения товара. Контроль работы установки осуществляется посредством опроса 3-х температурных датчиков:

- датчик №1 - расположен в нижней части отсека выдачи;
- датчик №2 - расположен в верхней части отсека выдачи;
- датчик №3 - расположен на испарителе холодильной установки (см.рис.6).

**Примечание: Рекомендуемые значения температурных настроек:**

- Мин. температура  $4 \pm 2^{\circ}\text{C}$
- Макс. температура  $10 \pm 2^{\circ}\text{C}$
- Мин. температура испарителя  $1 \pm 1^{\circ}\text{C}$
- Макс. температура испарителя  $5 \pm 1^{\circ}\text{C}$



- 1 - датчик температуры
- 2 - крепежные стяжки

Рисунок 6 - Место установки датчика температуры №3



**ВНИМАНИЕ!** Для поддержания правильного режима работы холодильной установки важно, чтобы датчик температуры №3 был установлен правильно. Он должен быть надежно закреплен на предпоследнем колене испарителя, как показано на рисунке 7. Установку датчика необходимо производить вне автомата. После помещения холодильной установки в автомат соединитель датчика необходимо подключить к жгуту датчиков температуры.

Управление режимом работы холодильной установки осуществляется контроллером автомата. Холодильная установка может работать в 4-х режимах:

- ожидание;
- разморозка;
- охлаждение;
- защита от обледенения.



В каждом режиме происходит включение или отключение холодильной установки, включение или отключение вентилятора испарителя, контроль датчиков температуры.

При включении автомата холодильная установка переводится в режим **ОЖИДАНИЕ** на две минуты, далее работа происходит в соответствии с алгоритмом установившегося режима.

В случае, если при включении автомата, температура на испарителе (датчик №3) ниже значения минимальной температуры испарителя, контроллер переводит автомат в режим **РАЗМОРОЗКИ**. При достижении температуры на данном датчике минимального значения и выше, холодильная установка переходит в режим **ОЖИДАНИЕ**.

#### 1.4.5.2 Ожидание

В режиме ожидания холодильная установка отключена, вентилятор испарителя работает в соответствии с заданным пользователем режимом, производится контроль датчиков температуры.

Если температура на датчике №1 превышает заданное в пункте меню **“Макс. Температура”** значение, и время разморозки истекло - установка переходит в режим **ОХЛАЖДЕНИЕ**.

#### 1.4.5.3 Разморозка

В режиме разморозки холодильная установка отключена, вентилятор испарителя работает в соответствии с заданным пользователем режимом, производится контроль датчиков температуры.

Длительность режима разморозки определяется временем разморозки, заданным в пункте меню **“Время разморозки”**. По окончании заданного временного периода установка переходит в режим **ОЖИДАНИЯ**. На длительность разморозки также влияют показания датчика №3 - при температуре в испарителе ниже минимального значения установка переходит в режим разморозки, либо остаётся в нём, пока температура в испарителе не превысит минимальное значение.

#### 1.4.5.4 Охлаждение

В режиме охлаждения установка включена, вентилятор испарителя работает в соответствии с заданным пользователем режимом, производится контроль датчиков температуры.

Время работы холодильной установки не может превышать 30 минут. По истечении данного периода установка выключается и после дополнительных двух минут контроллер переходит в режим **ОЖИДАНИЯ**.

В случае, если во время работы холодильной установки, температура на датчике №1 понизилась до температуры, заданной в пункте меню **“Мин. температура”** - холодильная установка выключается и по истечении двух минут переходит в режим **ОЖИДАНИЯ**.

Если температура на датчике №3 ниже значения, заданного в пункте меню **“Мин. темп. испарителя”** - холодильная установка отключается и переходит в режим **ЗАЩИТЫ ОТ ОБЛЕДЕНЕНИЯ**.

#### 1.4.5.5 Защита от обледенения

Режим защита от обледенения служит для предотвращения обледенения холодильной установки. В данном режиме установка отключена, контролируется значение температуры на датчике №3.

По достижении значения, заданного в пункте меню **“Макс. темп. Испарителя”** - контроллер переходит в режим **ОЖИДАНИЯ**. Для уменьшения вероятности возникновения обледенения используйте рекомендуемые значения температурных настроек.



#### 1.4.5.6 Вентилятор испарителя

Режим работы вентилятора испарителя может быть изменен оператором посредством выбора в сервисном меню необходимо режима (пункт меню - “**Управление вентилятором**”):

- включен всегда (пункт меню “**Всегда ВКЛ**”);
- включен только в режиме охлаждения (пункт меню “**Только при охлажд**”);
- вентилятор работает в режимах охлаждения и разморозка (пункт меню “**Охлаждение и разморозка**”).

При включении автомата вентилятор испарителя включается автоматически, вне зависимости от настроек его работы. В момент перехода холодильной установки к режиму **ОХЛАЖДЕНИЯ** или **РАЗМОРОЗКИ** работа вентилятора будет производиться в соответствии с выставленным в меню режимом.

#### 1.4.6 Плата управления (контроллер)

Управление работой узлов и устройств автомата осуществляется платой управления (далее контроллер).

Автомат может работать в двух режимах в соответствии с алгоритмом встроенного программного обеспечения - программы управления (далее прошивка):

- режим торговли (основной режим работы);
- сервисный режим (предназначен для специалистов)

Основной режим, в котором работает автомат - режим торговли. В этом режиме осуществляется обслуживание покупателей (продажа, хранение и выдача товаров). Вход в данный режим осуществляется сразу после включения контроллера.

Сервисный режим - предназначен для тестирования оборудования автомата, настройки параметров узлов и оборудования, контролем основных параметров автомата, управление ценами. Переход в сервисный режим осуществляется после нажатия и удержания 2..3 секунды соответствующей кнопки (см.раздел 3.4.7).

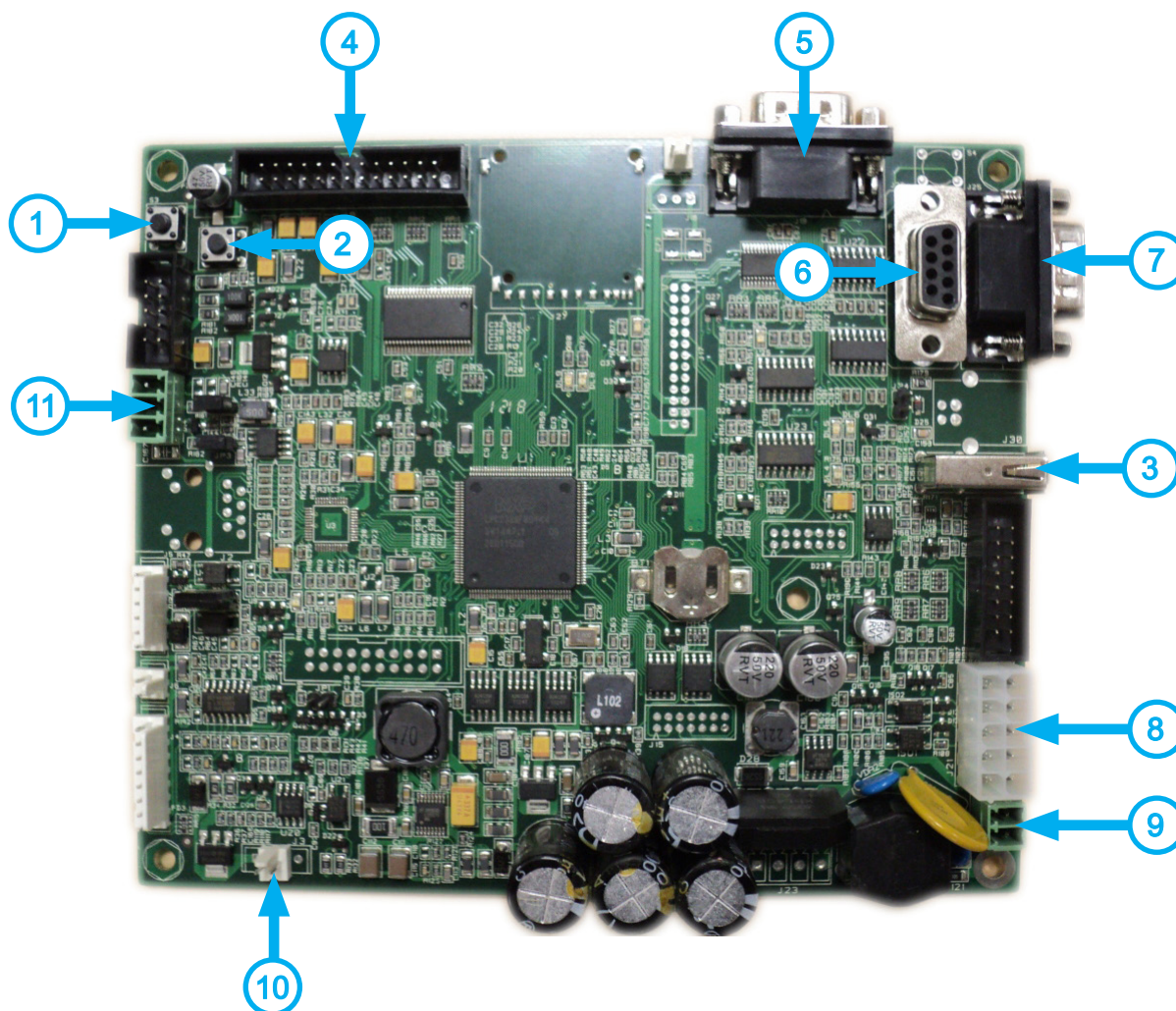
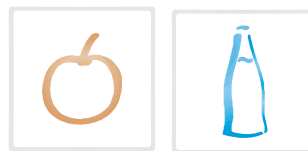
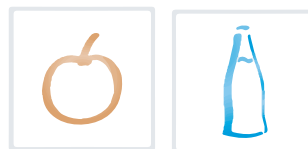


Рисунок 7 - плата контроллера (плата 019-02)

1. Кнопка доступа к меню оператора (используется как резервная кнопка в случае когда соответствующая кнопка на клавиатуре быстрого доступа неисправна - см. раздел 1.4.8)
2. Кнопка доступа к меню техника (используется как резервная кнопка в случае когда соответствующая кнопка на клавиатуре быстрого доступа неисправна - см. раздел 1.4.8)
3. Разъём для подключения USB flash накопителя
4. Разъём для подключения дисплея
5. Разъём для подключения модема
6. Разъём для подключения RS232 картридера
7. Разъём для подключения кассового аппарата \ принтера чеков
8. Разъём для подключения питания модема и платёжной системы MDB
9. Разъём для подключения питания платы контроллера (~24 В)
10. Разъём для подключения мотора сдачи
11. Разъём для подключения CAN-BUS



### 1.4.7 Плата ЖК-дисплея переходная

Плата ЖК-дисплея переходная (см.рис.8) предназначена для регулировки яркости ЖК-дисплея автомата.

Регулировка яркости ЖК-дисплея может потребоваться в следующих случаях:

- замена дисплея на новый;
- сброс настроек яркости дисплея (например при перевозке автомата);
- регулировка яркости дисплея в процессе эксплуатации автомата.

Регулировку необходимо осуществлять на включенном автомате, аккуратно вращая шлиц платы в нужную сторону, для достижения оптимальной яркости ЖК-дисплея.



**ВНИМАНИЕ!** Регулировку должны производить только технические специалисты, знающие основные принципы работы автомата.

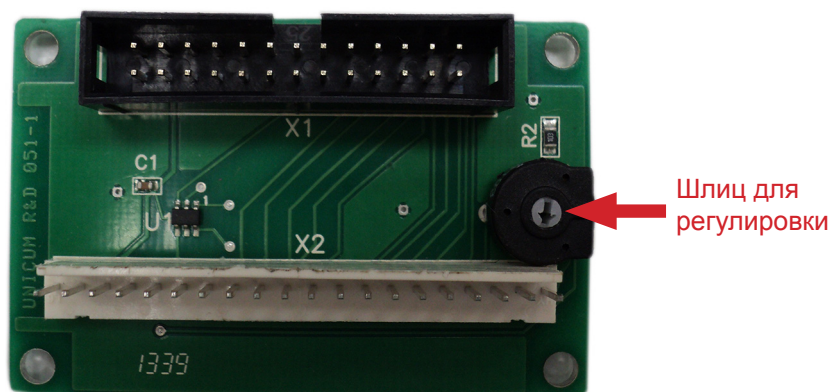


Рисунок 8 - плата ЖК-дисплея переходная

### 1.4.8 Клавиатура быстрого доступа

Автомат оснащён 3-х кнопочной клавиатурой, расположенной в отсеке управления автомата (см. рис.2 поз.8), для быстрого доступа к следующим функциям:

- “Меню оператора” - вход в меню оператора
- “Меню техника” - вход в меню сервисного инженера /техника
- “Тест” - позволяет выбрать товар без оплаты



Рисунок 9



### 1.4.9 Купюроприёмник

Прием купюр осуществляется купюроприёмником. Принятые купюры укладываются в специальную кассету (стекер). Снятие и опустошение стекера показаны на рисунке 10.

При обслуживании купюроприёмника выключите автомат и откройте дверь отсека управления.

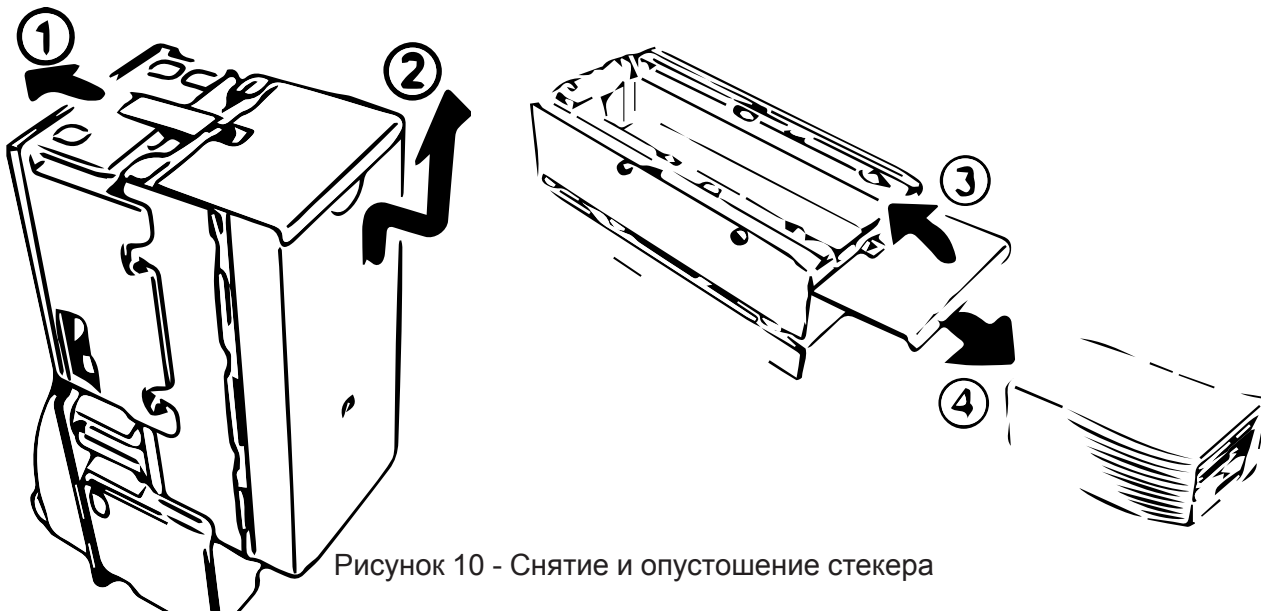
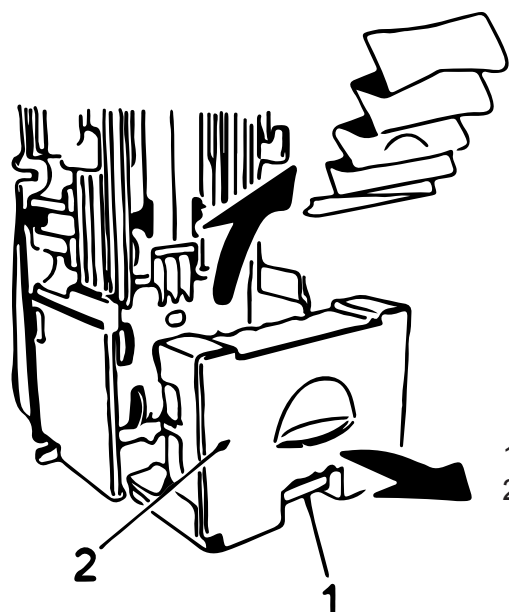


Рисунок 10 - Снятие и опустошение стекера

а) Для снятия стекера и извлечения купюр (см.рис.10):

1. отодвиньте фиксатор;
2. извлеките стекер, сдвинув его вертикально вверх;
3. откройте крышку стекера;
4. извлеките купюры;
5. установку стекера производите в обратной последовательности.

б) Для извлечения замятой купюры из приёмной части купюроприёмника (см.рис.11):



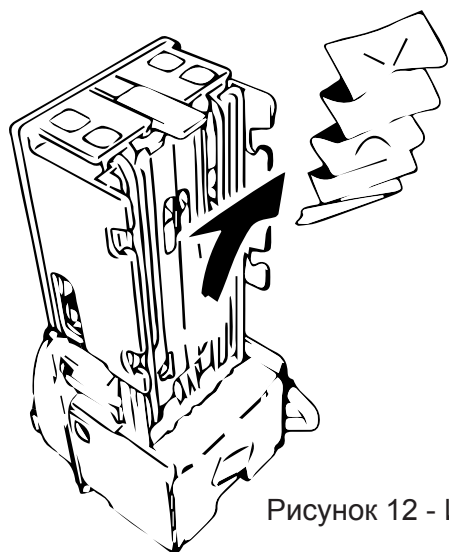
1. надавите на рычаг фиксатора;
2. отсоедините головку купюроприёмника от основной части;
3. удалите застрявшую купюру;
4. установите головку купюроприёмника на место до щелчка.

1 - головка купюроприёмника  
2 - рычаг фиксатора

Рисунок 11 - Извлечение замятой банкноты из приемной части купюроприёмника



в) Для извлечения замятой купюры из корпуса купюроприёмника (см.рис.12):



1. извлеките стекер (см.рис.10, п.а);
2. удалите застрявшую купюру;
3. установите стекер в купюроприёмник.

Рисунок 12 - Извлечение замятой банкноты из корпуса купюроприёмника

#### **1.4.10 Монетоприёмник с функцией выдачи сдачи**

Приём монет и выдача сдачи осуществляется монетоприёмником. Принятые монеты укладываются по номиналу в тубы монетоприёмника.

При обслуживании монетоприёмника выключите автомат и откройте дверь отсека управления.

Для извлечения застрявшей монеты или чистки снимите и поверните монетоприёмник как показано на рисунке 13.

Для извлечения монеты нажмите и удерживайте рычаг возврата, откройте крышку валидатора (см.рис.14). Произведите чистку валидатора, удерживая крышку в открытом положении.

Нажмите фиксатор панели управления и откройте панель. Произведите чистку панели.

Процедура очистки монетоприёмника подробно описана в разделе 3.4 данного руководства.

По завершении работ закройте все крышки монетоприёмника, установите монетоприёмник на место (см.рис.13) и закройте отсек управления ключом.



Рисунок 13 - Снятие монетоприёмника

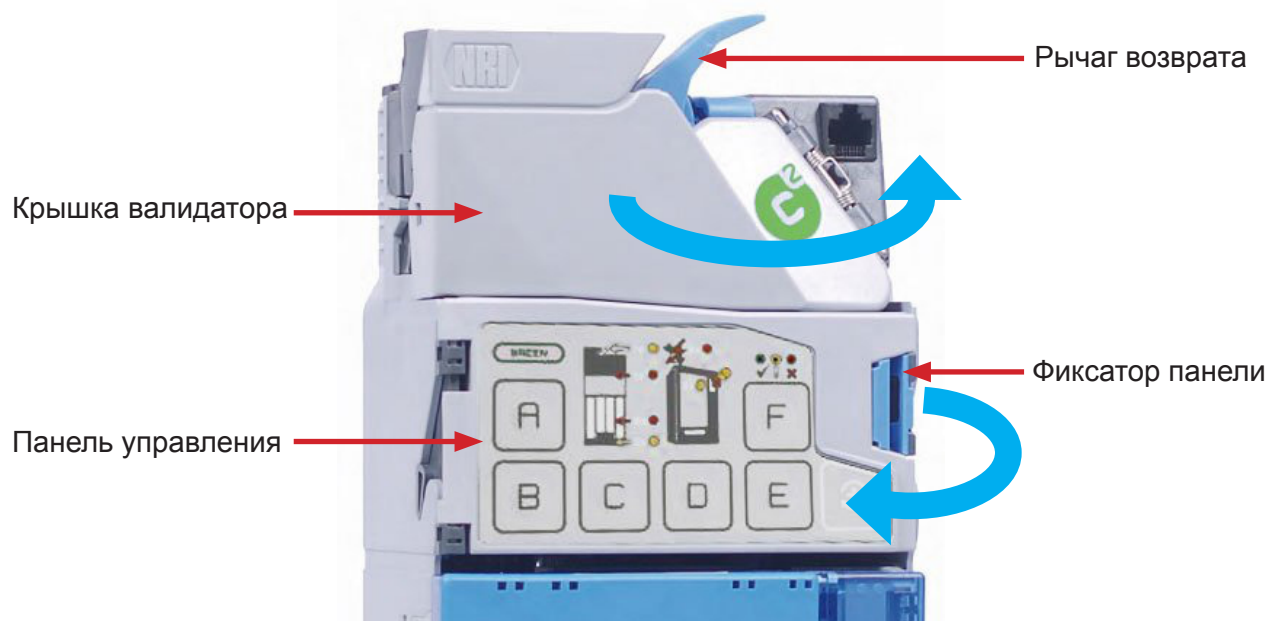


Рисунок 14 - Открывание и закрывание приёмной части монетоприёмника NRI Currenza Green





## 1.5 МАРКИРОВКА

Маркировка автомата соответствует требованиям конструкторской документации соответствующей модели автомата.

Маркировка автомата производится на фирменной несъемной табличке, которая крепится к задней стенке с внешней стороны автомата (см.рис.15).

На фирменной табличке содержится следующая информация (см.рис.15):

1. товарный знак предприятия-изготовителя;
2. наименование и (или) условное обозначение изделия;
3. заводской (серийный) номер;
4. параметры электропитания (напряжение, частота, мощность);
5. дата изготовления;
6. масса изделия;
7. тип используемого хладагента;
8. степень защиты по коду IP;
9. знак соответствия автомата стандартам стран Таможенного Союза;
10. страна-производитель.



Рисунок 15 - Пример маркировки автомата



## 1.6 УПАКОВКА

Упаковка автомата производится на предприятии-изготовителе согласно требованиям, предусмотренным действующей конструкторской документацией.

Эксплуатационная документация упаковывается в пакет из полиэтиленовой плёнки по ГОСТ 10354-82, а затем вкладывается внутрь автомата.

Транспортная тара соответствует конструкторской документации на упаковку и обеспечивает прочное закрепление автомата в ней, исключающее перемещение автомата внутри тары.



## 2.0 ИСПОЛЬЗОВАНИЕ ПО НАЗНАЧЕНИЮ

### 2.1 ВНЕШНИЙ ОСМОТР ПРИ ПОЛУЧЕНИИ АВТОМАТА

При осмотре торгового автомата необходимо снять транспортную тару и убедиться в том, что автомат не имеет внешних повреждений. Если при осмотре замечены какие-либо повреждения, сообщите о них поставщику автомата.

После транспортировки изделие не должно иметь повреждений, таких как:

- вмятины, следы удара, деформации, повреждения упаковки;
- влажные и отсыревшие места или следы.

Убедитесь, что автомат находится на своем основании в вертикальном положении.

### 2.2 ЭКСПЛУАТАЦИОННЫЕ ОГРАНИЧЕНИЯ

Эксплуатация автомата должна проводиться в строгом соответствии с его техническими характеристиками и предназначением.

Требования к установке автомата:

- запрещается устанавливать автомат под наклоном более 2° (см.рис.16а);
- запрещается устанавливать автомат на ковровых и других электростатических покрытиях;
- запрещается перекрывать вентиляционные отверстия, расположенные на корпусе автомата;
- сетевая розетка, используемая для подключения сетевой вилки автомата, должна находиться в доступном месте для возможности быстрого отключения автомата от электросети;
- при размещении автомата в отапливаемом помещении он должен располагаться на расстоянии не менее 1 м от отопительных приборов;
- расстояние от задней стенки автомата до предметов должно быть не менее 0,1 м (см.рис.16б,в);

Требования к электрическому подключению:

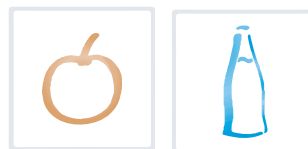
Перед установкой автомата убедитесь в том, что:

- напряжение в сетевой розетке не превышает  $\pm 10\%$  от номинального напряжения, указанного на фирменной табличке автомата;
- электросеть имеет заземление

Торговый автомат должен быть заземлен в соответствии с действующими требованиями по технике безопасности и правилами эксплуатации электроустановок данного типа.



Опасность поражения электрическим током! Запрещается включать автомат в электросеть без заземления!



Для подключения автомата к электросети запрещается пользоваться переходниками, удлинителями и многоконтактными вилками (см.рис.17)!

Требования к месту установки автомата:

- автомат должен быть установлен в сухом помещении с искусственно регулируемыми климатическими условиями;
- температура окружающего воздуха в месте установки автомата не должна опускаться ниже 1°C;
- автомат не должен подвергаться атмосферным осадкам (дождь, снег, град и т.п.);
- автомат не должен устанавливаться в местах, где для очистки могут применяться струи воды.



**ВНИМАНИЕ!** В случае обнаружения повреждения сетевого шнура следует немедленно отсоединить его от электросети и обратиться в сервисный центр. Замена сетевого шнура может осуществляться только квалифицированными специалистами поставщика.



**ВНИМАНИЕ!** Запрещается включать одним выключателем от центрального электропульты одновременно несколько автоматов - это может привести к выходу их из строя!

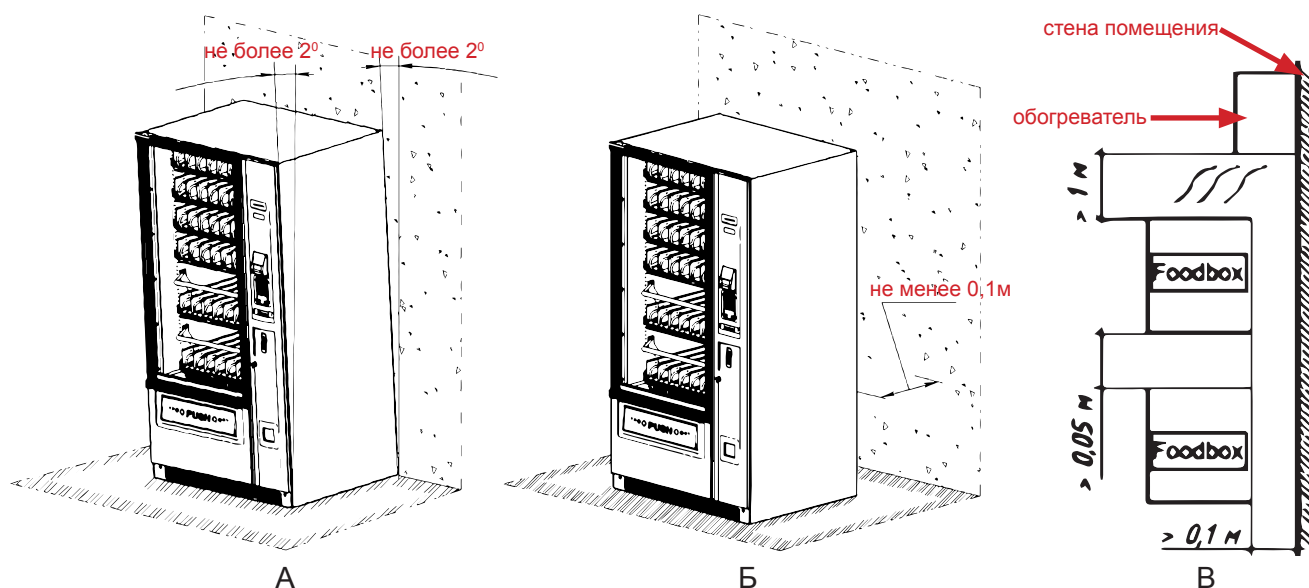


Рисунок 16 - Установка автомата

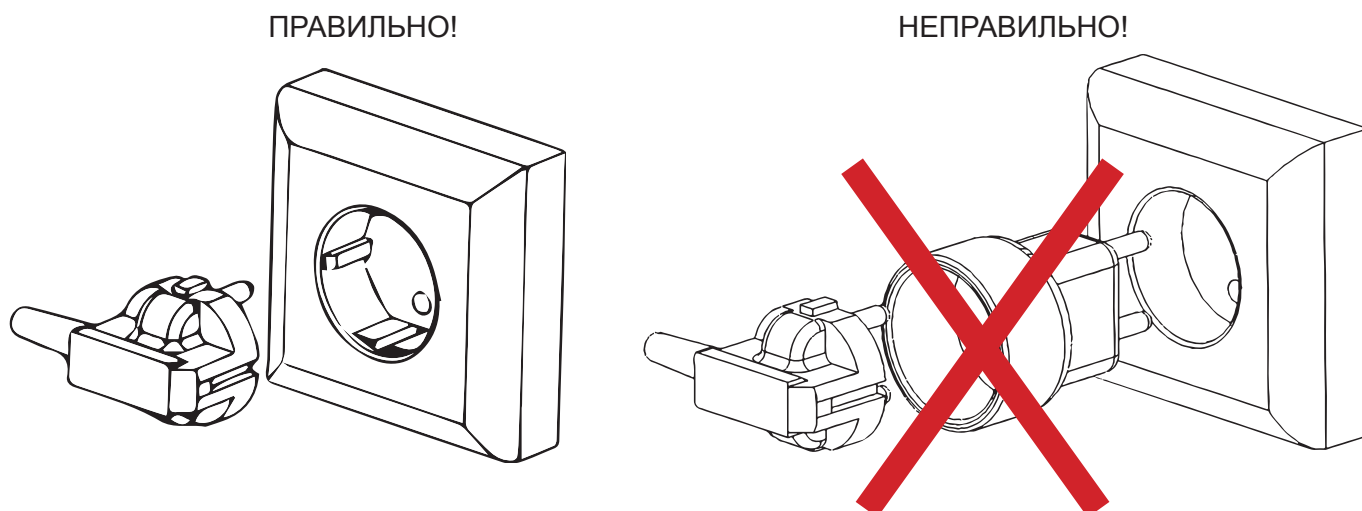


Рисунок 17 - Подключение автомата к электросети

## 2.3 ПОДГОТОВКА ИЗДЕЛИЯ К ИСПОЛЬЗОВАНИЮ

### 2.3.1 Меры безопасности при подготовке изделия к использованию

В автомате используется напряжение опасное для жизни! Подготовка автомата к использованию должна производиться специально подготовленным персоналом, имеющим допуск к электроустановкам данного типа.

При подготовке автомата к эксплуатации необходимо строго соблюдать эксплуатационные ограничения, изложенные в разделе 2.2 данного руководства.

Избегайте опрокидывания автомата при транспортировке, установке, хранении и эксплуатации.

При транспортировке автомата к месту установки используйте механический или автоматический вилочный погрузчик. Вилы погрузчика устанавливайте ориентировочно по середине поддона автомата (см.рис.18).

Во время перемещения и установки автомата:

- автомат должен находиться на собственном основании в вертикальном положении;
- запрещается ронять автомат;
- запрещается для перемещения автомата использовать веревки, тросы, канаты и т.п.

Перед любым перемещением автомата необходимо убедиться, что сетевой шнур отключен от сетевой розетки.



Профилактические и ремонтные работы с автоматом разрешается проводить только после отключения его от электросети.

После перевозки автомата на большие расстояния, при которой он подвергался воздействию повышенной вибрации, толчков или ударов, проверьте состояние контактных соединений между элементами и функциональными узлами, а также крепление самих элементов и функциональных узлов.

Перед включением автомата убедитесь в отсутствии конденсата на внутренних элементах автомата и, в особенности, на витрине.

Рисунок 18 - Транспортировка автомата

### 2.3.2 Установка

После перевозки и/или хранения автомата:

- снимите транспортную упаковку с автомата и удалите упаковочный материал (см.рис.19);
- при обнаружении каких-либо внешних повреждений автомата сообщите о них поставщику;
- выдержите автомат не менее чем 5 часов до включения в помещении при комнатной температуре окружающего воздуха.

1. аккуратно переместите автомат с помощью вилочного погрузчика к месту установки и приподнимите его на 20...30 см;
2. зафиксируйте погрузчик;
3. с помощью гаечного ключа S=10 мм выверните крепежные болты и снимите деревянные опоры (см.рис.19). Болты с шайбами и опоры рекомендуется сложить в пакет вместе с упаковкой для хранения;
4. достаньте четыре опорные ножки, упакованные на время транспортировки в лоток выдачи, распакуйте их и вверните в отверстия по углам основания автомата;
5. опустите автомат на место установки и извлеките из-под него вилы погрузчика;
6. с помощью гаечного ключа S=34 мм отрегулируйте опорные ножки, чтобы выровнять автомат в горизонтальной плоскости;
7. для контроля ровной установки используйте уровень.

**Примечание: Допускается наклон автомата не более 2° (см.рис.16а). Наклон более 2° может привести к некорректной работе автомата!**



После установки и выравнивания автомата достаньте вентиляционный кожух, упакованный для транспортировки в лоток выдачи, и установите его на автомат при помощи винтов из комплекта упаковки (см.рис.21).

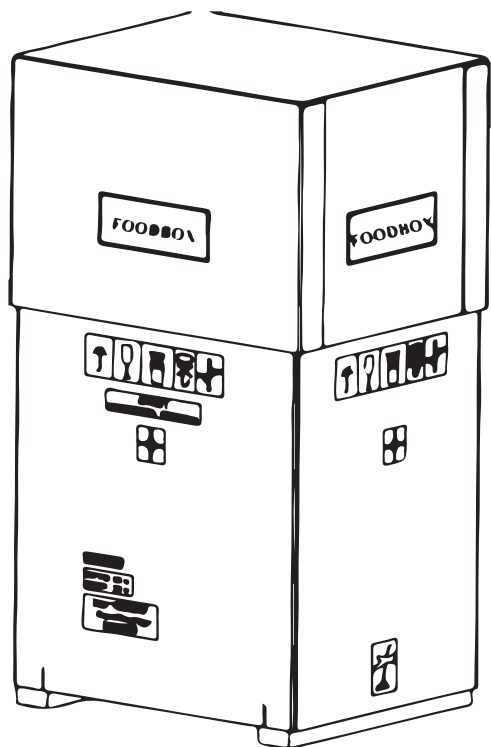


Рисунок 19 - Распаковка автомата

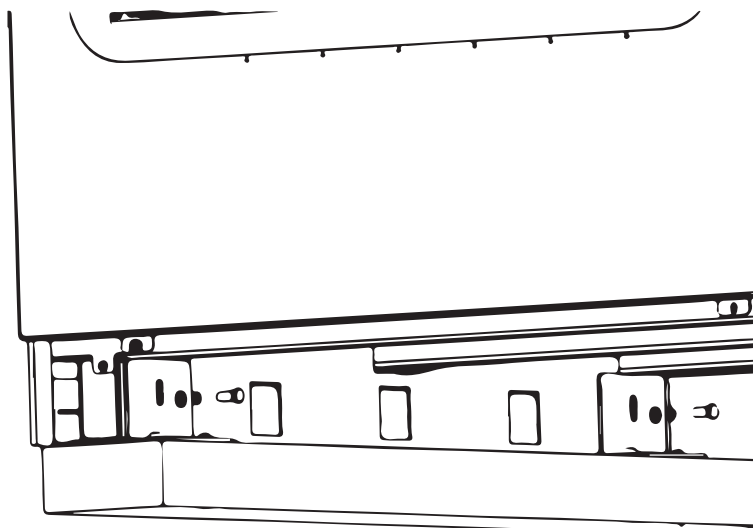


Рисунок 20 - Разборка деревянных опор



**ВНИМАНИЕ!** Для предотвращения опрокидывания автомата запрещается открывать двери автомата и выдвигать полки до тех пор, пока автомат не будет надёжно зафиксирован на установочной поверхности!

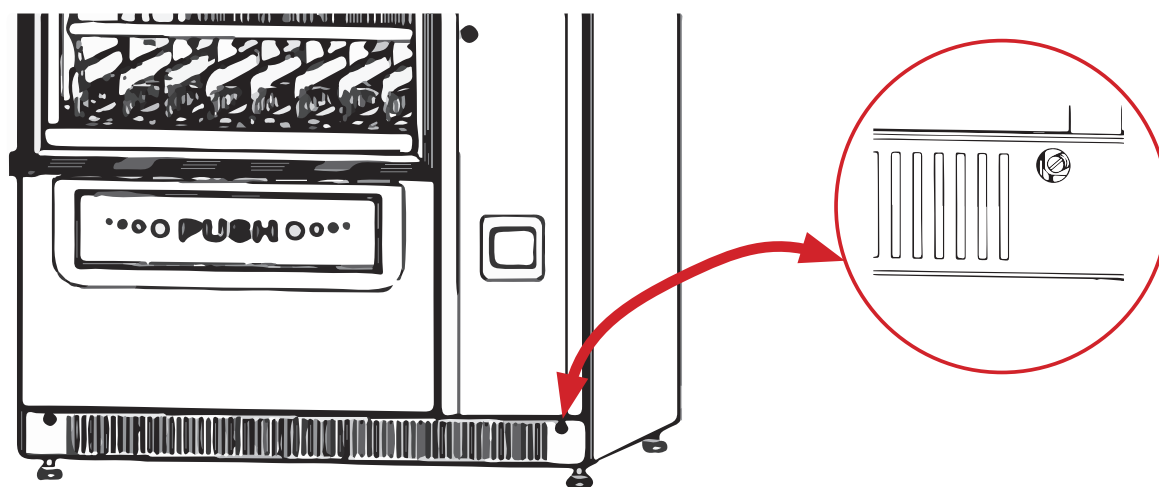


Рисунок 21 - Установка вентиляционного кожуха



Конструкция автомата позволяет крепить автомат к стене (комплект крепежа предусмотрен в базовой комплектации) и к полу (комплект антивандальной защиты заказывается отдельно).

Производитель рекомендует, при возможности, использовать оба комплекта крепежа для чего необходимо произвести разметку в соответствии с рисунком 23 и начать установку с крепления к полу.

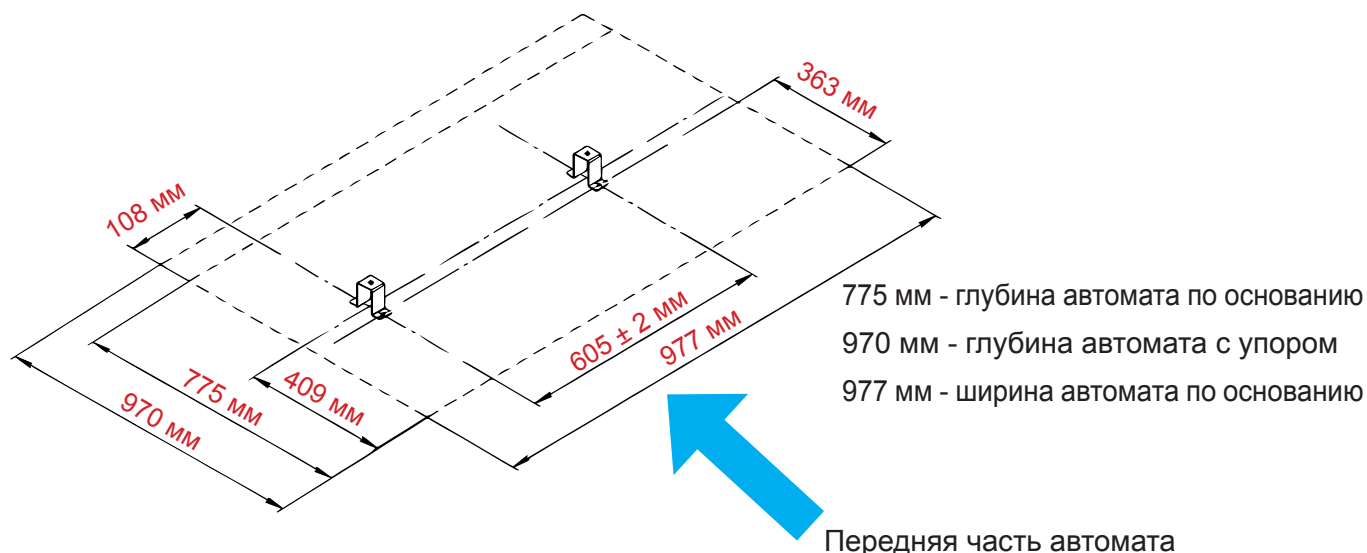


Рисунок 22 - Разметка установки скоб для модели FOODBOX

Антивандальное крепление автомата позволяет прикрепить автомат к полу для предотвращения кражи автомата, вандажных действий, при которых автомат может опрокинуться.

Крепление автомата к полу:

1. достаньте запечатанный комплект антивандального крепления из лотка выдачи;
2. нанесите маркером на полу отметки соответствующие положению крепежных отверстий, которыми скобы будут крепиться к полу, выдержав размеры необходимые для установки автомата в соответствии с рисунком 22;
3. просверлите в полу по разметке четыре глухих отверстия для установки пластмассовых дюбелей;
4. откройте ключом дверь отсека управления для одновременного получения доступа к отсеку выдачи;
5. снимите лоток выдачи товара (см.рис.23...25) следующим способом :
  - выверните винты в соответствии с рисунком 23 и снимите вентиляционный кожух.;
  - в соответствии с рисунком 24 выверните верхние и нижние винты крепления лотка.
6. аккуратно вытащите лоток на себя (см.рис.25, поз.1);
7. ослабьте крепление винтов (см.рис.25, поз.2), подайте вверх и снимите кожух (см.рис.25, поз.3);
8. отсоедините провод заземления лотка от корпуса автомата в месте крепления клеммы заземления (см.рис.25, поз.4);
9. расположите автомат над местом установки, перемещая автомат на подъемнике таким образом, чтобы сквозные отверстия, через которые производится крепление автомата (см.рис.26, поз.1), совпали с отверстиями в монтажных скобах;
10. гаечным ключом S=34 мм отрегулируйте четыре опорные ножки, закрепленные в основании корпуса автомата, чтобы выровнять автомат в горизонтальной плоскости;
11. вставьте в отверстия винты с шайбами (см.рис.26, поз.2) из комплекта крепления и приверните ими автомат к скобам;



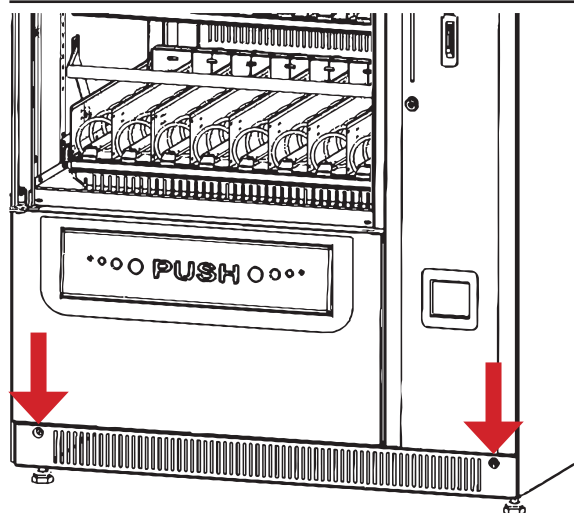


Рисунок 23 - Снятие вентиляционного кожуха

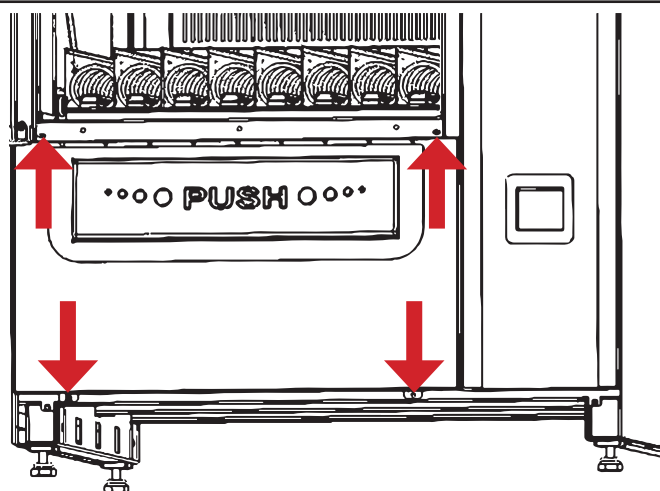


Рисунок 24 - Крепления лотка выдачи

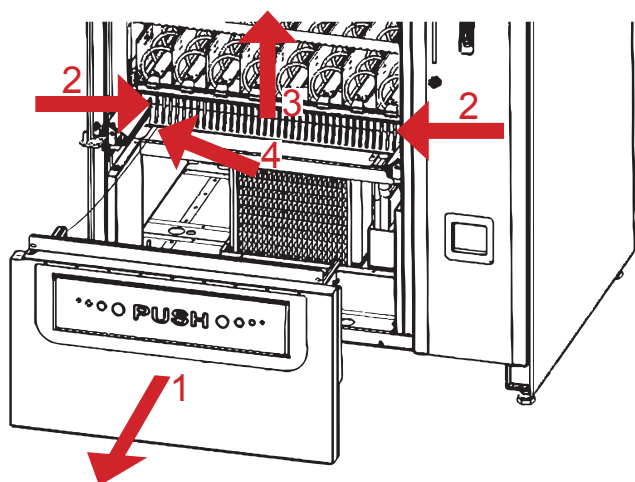


Рисунок 25 - Снятие лотка выдачи

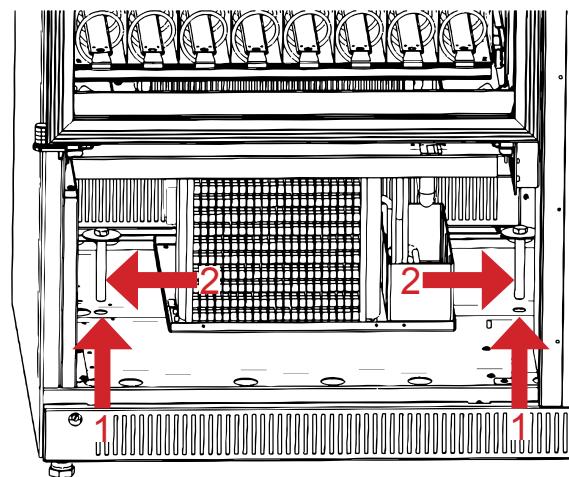


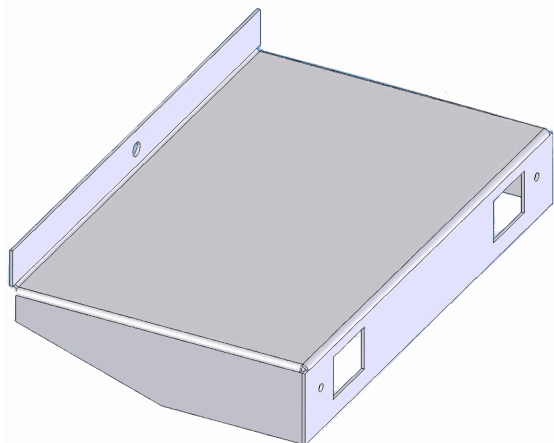
Рисунок 26 - Крепление автомата к полу

12. установите лоток выдачи товара в автомат, разместив его на направляющих, которые установлены на боковых стенках корпуса. Следите за тем, чтобы при установке провод заземления не был поврежден или пережат;
13. подсоедините клемму заземления лотка к шпильке на корпусе автомата (см.рис.25, поз.4);
14. установите на место кожух (см.рис.23, поз.3) и закрепите его винтами (см.рис.25, поз.2);
15. установите лоток выдачи на место, затянув нижние и верхние крепёжные винты (см.рис.24);
16. установите и закрепите вентиляционный кожух, затянув крепёжные винты (см.рис.23).

Крепление автомата к стене может обеспечить как самостоятельную установку автомата, так и явиться дополнительным креплением, позволяющим избежать опрокидывание автомата при попытках порчи и взлома.

Крепление автомата к стене:

1. достаньте упакованные для транспортировки упоры (см.рис.27) и самонарезающие винты из лотка выдачи;
2. прикрутите упоры к автомату четырьмя винтами (см.рис.28);



3. пододвиньте автомат к стене;
4. отметьте маркером отверстия под крепление автомата;
5. отодвиньте автомат от стены и просверлите 2 глухих отверстия под установку дюбелей;
6. установите дюбеля, снова пододвиньте автомат, так, чтобы установочные отверстия в стене совпали с отверстиями в упорах. Затем закрепите автомат при помощи самонарезающихся винтов(см.рис.29).

Рисунок 27 - Упор для крепления к стене

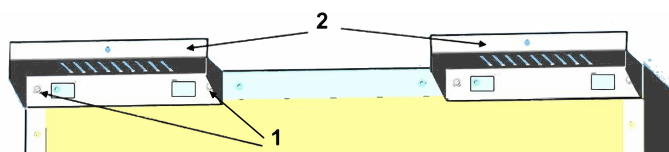
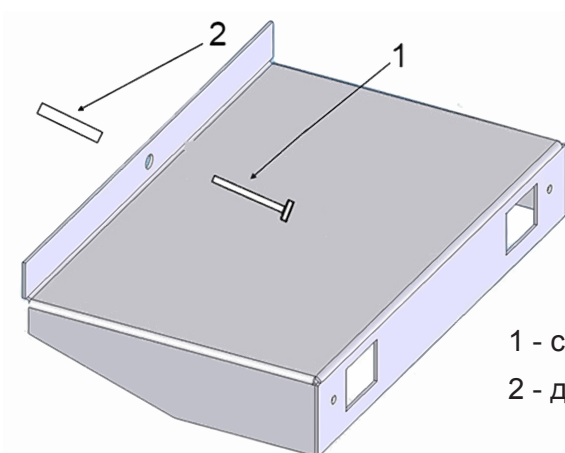


Рисунок 28 - Установка упоров на заднюю стенку автомата

- 1 - самонарезающийся винт
- 2 - дюбель

Рисунок 29 - Крепление автомата к стене



**ВНИМАНИЕ!** В случае крепления автомата и к стене, и к полу, в первую очередь необходимо закрепить упоры крепления к стене на самом автомате, и только после этого приступить к креплению автомата к полу!



## 2.4 ИСПОЛЬЗОВАНИЕ ИЗДЕЛИЯ

### 2.4.1 Меры безопасности

При работе с автоматом необходимо соблюдать правила электробезопасности:

- Запрещается эксплуатация незакреплённого и неисправного автомата;
- Запрещается включать и эксплуатировать автомат при наличии конденсата или других жидкостей на любых частях автомата;
- Запрещается включать и эксплуатировать автомат при наличии механических повреждений сетевого шнура или сетевой вилки;
- Запрещается подключать автомат к повреждённой или незакреплённой сетевой розетке;
- Сетевая розетка, к которой подключается автомат, должна иметь исправный заземляющий контакт;
- Отключать автомат от сетевой розетки необходимо только за сетевую вилку;
- Запрещается дергать, тянуть или перегибать сетевой шнур;
- Запрещается помещать на сетевой шнур любые предметы;
- В случае возгорания автомата необходимо срочно обесточить его, затем погасить пламя с помощью плотной ткани или с помощью углекислотного огнетушителя.

### 2.4.2 Порядок включения

Перед включением автомата необходимо убедиться, что выполняются все эксплуатационные ограничения (см. предыдущие разделы).

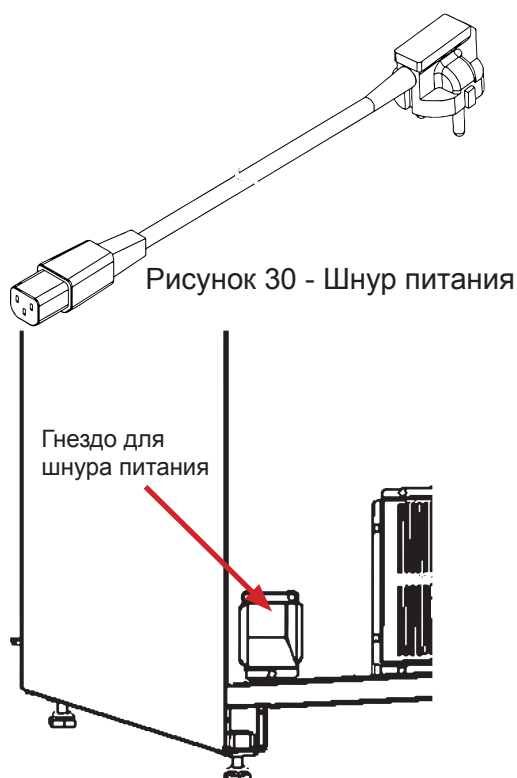


Рисунок 31 - Вид автомата сзади

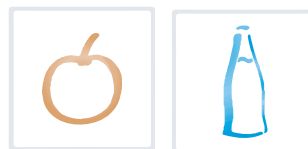
#### Для включения автомата:

- Подключите гнездо сетевого шнура (см.рис.30) к ответной части на задней стенке автомата (см.рис.31);
- Подключите вилку сетевого шнура к ближайшей сетевой розетке в помещении;
- Откройте дверь отсека управления;
- Установите переключатель **СЕТЬ** на блоке питания в положение **ВКЛ**;
- Закройте дверь отсека управления.

### 2.4.3 Порядок выключения

#### Для выключения автомата:

- Откройте дверь отсека управления автомата;
- Установите переключатель **СЕТЬ** на блоке питания в положение **ОТКЛ**;
- Закройте дверь отсека управления;
- Отсоедините вилку сетевого шнура от сетевой розетки.

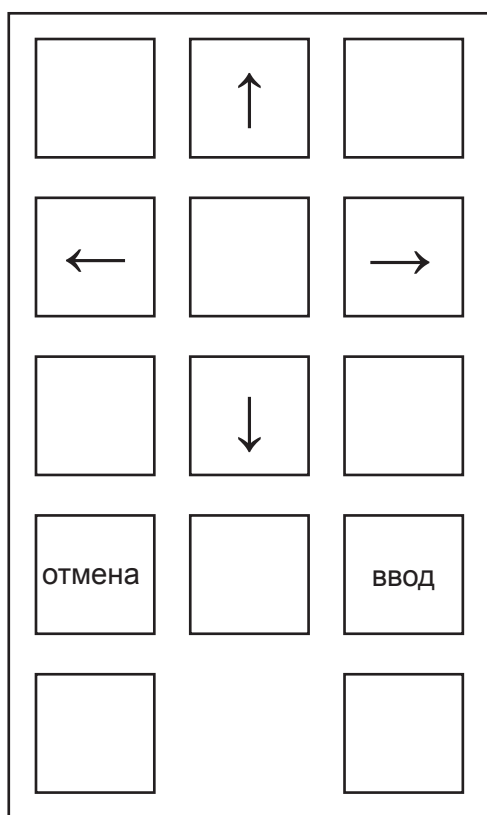


### 2.4.4 Сервисный режим

Обслуживание автомата осуществляется в СЕРВИСНОМ РЕЖИМЕ. В целях оптимизации обслуживания автомат поставляется с двумя типами СЕРВИСНОГО МЕНЮ.

- **Меню техника:** настройка автомата, контроль работы оборудования, контроль продуктов. Для входа в режим “меню техника” нажмите на кнопку №2 слева “Техника” на клавиатуре быстрого доступа к меню. Чтобы найти панель управления см.раздел 1.4.7. Кнопки быстрого доступа к меню см.рис.9.
- **Меню оператора:** контроль работы оборудования, отображение подробной информации о состоянии автомата, контроль денежных средств.  
Для входа в режим “меню оператора” нажмите кнопку №1 слева “Оператора” на панели управления доступа к меню. Чтобы найти панель управления см.раздел 1.4.7. Кнопки быстрого доступа к меню см.рис.9.

После входа в нужное меню используйте кнопки клавиатуры (см.рис.ниже) для навигации по меню и редактирования значений параметров.



Кнопки навигации по сервисному меню

Кнопка 2 - переход на один пункт меню вверх / выбор предыдущего заданного параметра в режиме редактирования;

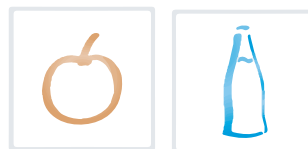
Кнопка 8 - переход на один пункт меню вниз / выбор следующего заданного параметра в режиме редактирования;

Кнопка 6 - переход в подменю / переход вправо по редактируемому параметру;

Кнопка 4 - переход влево по редактируемому параметру;

Кнопка ВВОД - вход в режим редактирования / выход из режима редактирования с подтверждением;

Кнопка ОТМЕНА - выход из режима редактирования с отменой внесённых изменений / выход из пункта меню / выход из меню

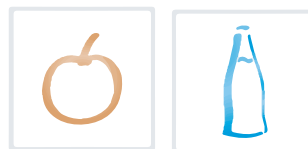


### 2.4.4.1 Меню техника (сервисного инженера) - версия 0.49

Меню обеспечивает доступ ко всем функциональным возможностям программного обеспечения контроллера. В нумерации пунктов меню используется цифра “1”, что позволяет однозначно определить тип сервисного меню как - меню техника.

#### 2.4.4.1.1 Пункт меню “1.1 СИСТЕМА”

Подпункт меню	Описание	Значения
1.1.1 Язык	Язык отображения сообщений на дисплее автомата	Английский Русский Итальянский Французский
1.1.2 Номер автомата	Произвольный номер идентифицирующий автомат. Данный номер используется для наименования файлов конфигурации и аудита, что позволяет воспринимать этот номер как номер группы автоматов. При назначении одинаковых номеров разным автоматам позволяет в будущем создавать файлы конфигурации для этой группы автоматов.	Ввод числа
1.1.3 Время / Дата	Настройка внутренних часов автомата (меню скрыто, если установлен франчайзинг, см.п.п.1.1.7)	
1.1.3.1 Установка часов	Установка времени и даты внутренних часов автомата	
1.1.3.2 Переход времени (з/л)	Параметры перевода времени зима/лето: <ul style="list-style-type: none"> <li>• Без перехода;</li> <li>• Западная Европа;</li> <li>• Центральная Европа;</li> <li>• Восточная Европа;</li> <li>• СНГ;</li> <li>• Цент. Европа/Россия</li> </ul>	
1.1.3.3 Формат даты	Формат отображения дат: <ul style="list-style-type: none"> <li>• YYYY/MM/DD (год/месяц/число)</li> <li>• DD/MM/YYYY (число/месяц/год)</li> </ul>	
1.1.4 Сервисный пароль	Пароль для доступа к меню техника	Ввод числа 0 - пароль не задан
1.1.5 Пароль оператора	Пароль для доступа к меню оператора	Ввод числа 0 - пароль не задан
1.1.6 Права оператора	Доступ к установке прав оператора	
1.1.6.1 Доступ к ценам	Доступ к редактированию цен в меню оператора п.2.9 “Цены/планограммы”	Нет / Да
1.1.6.2 Доступ к сбросу	Разрешение сброса временных счётчиков из меню оператора п.2.8	Нет / Да
1.1.6.3 Выдача монет	Разрешение функции выдачи монет оператору через меню оператора	Нет / Да



Подпункт меню	Описание	Значения
1.1.7 Франчайзинг	Параметры аренды автомата	
1.1.7.1 Дата оплаты	Дата, до которой возможно оперировать автомат(по истечении указанной даты автомат перестанет работать до продления срока аренды). Если франчайзинг не установлен отображаются чёрточки.	
1.1.7.2 Установка новой даты	Ввод кода продления франчайзинга	16 знаков 0...F
1.1.8 Громкость	Уровень громкости динамика автомата	Ввод числа 0...4
1.1.9 Кнопка товар	При установке "ДА" - выдача товара из ячейки производится после нажатия кнопки "ТОВАР" При установке "НЕТ" - выдача товара из ячейки производится после ввода номера ячейки с товаром.	Нет / Да
1.1.10 Двойное нажат. Кофе (для кофейников)	При установке ДА для выбора напитка необходимо дважды нажать на кнопку выбора на клавиатуре автомата	Нет / Да
1.1.11 Таймаут выбора	Время, в течении которого отображается информация о выбранном продукте	Ввод числа 0...30 секунд
1.1.12 Кол-во снеков	Количество используемых автоматов по продаже снеков. В данном пункте необходимо установить значение "1"	1
1.1.13 Кол-во кофейников	Пункт меню отображается, но не используется. В данном пункте меню необходимо установить значение "0"	0
1.1.14 Reset	Обнуление статистики	
1.1.14.1 Сброс врем. стат.	Сброс временной статистики по аудиту. ДА - обнуление сбрасываемых счётчиков.	Нет / Да
1.1.14.2 Сброс до зав. настр.	Сброс всех настроек до заводских установок	Нет / Да
1.1.14.3 Сброс настр.+ счёт	Запрос секретного пароля после чего возможен сброс всех настроек и значений счётчиков до заводских установок (не рекомендуется использовать)	Нет / Да
1.1.14.4 Сброс тотал. стат.	Запрос секретного пароля после чего возможен сброс всех счётчиков, очистка списка событий	Нет / Да
1.1.15 Энергосбережение	Установка периода автоматического выключения автомата	Нет Да - к подменю
1.1.15.1 Время старта	Время автоматического перехода автомата в энергосберегающий режим	0:00:00 (чч:мм:сс)
1.1.15.2 Время окончания	Время автоматического выхода автомата из энергосберегающего режима	0:00:00 (чч:мм:сс)
1.1.15.3 Пробужд. по кнопке	Разрешает выход автомата из энергосберегающего режима в рабочий при нажатии кнопок клавиатуры выбора	Нет / Да



Подпункт меню	Описание	Значения
1.1.16 EVA-DTS	Параметры статистики	
1.1.16.1 Сброс врем.стат.	Сброс счётчиков временной статистики после снятия (записи) файлов статистики на USB-накопитель	Нет / Да
1.1.16.2 Переключить ID	При установке “ДА” в выходных файлах (конфигурация и аудит) вместо серийного номера будет выгружаться номер автомата, установленный в п.п.1.1.2	Нет / Да
1.1.16.3 Загр.только GONF_GEN	<ul style="list-style-type: none"> <li>“НЕТ” - разрешает загрузку из всех конфигурационных файлов через USB;</li> <li>“ДА” - разрешает загрузку из конфигурационных файлов только формата CONF_GEN</li> </ul>	Нет / Да
1.1.16.4 Доступ USB к ценам	Разрешает/запрещает изменять цены через USB-накопитель	Нет / Да
1.1.16.5 Версия аудит-файла	Выбор версии формата EVA-DTS для файлов аудита	6.0 6.1
1.1.17 Надпись заголовка	Надпись заголовка, отображаемая на ЖК-дисплее в режиме ожидания	Ввод строки
1.1.18 LAN	Установка настроек для Интернета	Нет Да - к подменю
1.1.18.1 MAC адрес	Разрешение/запрет использования установленного MAC адреса	Нет Да-к подменю
1.1.18.1.1 MAC адрес	Установка MAC адреса MAC-адрес вводится через меню. Сюда можно ввести любое значение с двумя следующими ограничениями: 1. Первая цифра должна быть строго меньше 8 (лучше если она будет равна 0). Если первая цифра будет 8..F, то автомат не сможет работать в сети. 2. В масштабе локальной сети, в которую подключен торговый автомат, данный MAC-адрес должен быть уникальным. Нарушение этого требования приведет к сбоям всей локальной сети в целом	Ввод 12 знаков 0..F
1.1.18.2 IP адрес	Установка IP-адреса автомата Здесь указывается внутренний IP адрес автомата, выделенный сетевым администратором. В рамках локальной сети данный адрес должен быть уникальным. Старшая часть адреса (которая определена маской, см. ниже) должна совпадать со старшей частью адреса всех остальных сетевых устройств, расположенных в данной локальной сети.	12 символов

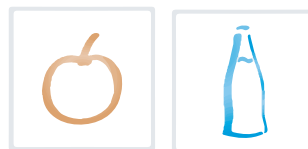


Подпункт меню	Описание	Значения
1.1.18.3 Маска подсети	<p>Установка маски подсети</p> <p>Здесь указывается маска, по которой автомат может понять, является ли какой-либо IP адрес локальным (расположен в локальной сети, и обращение будет происходить напрямую), либо внешним (расположен за пределами локальной сети, обращение идет через шлюз, см.ниже). Маска должна указываться администратором сети, в которой включен автомат.</p> <p>Например, при маске 0.0.0.0 все адреса будут считаться внешними.</p> <p>При маске 255.0.0.0, локальными будут считаться только те адреса, у которых первое число совпадает с первым числом IP адреса автомата.</p> <p>В разных локальных сетях используются разные маски, но обычно используется одно из следующих значений:</p> <p>255.255.0.0 (большая сеть, которая может состоять из 65536 сетевых устройств)</p> <p>255.255.255.0 (средняя сеть, которая может состоять из 256 сетевых устройств)</p> <p>255.255.255.128 (маленькая сеть, которая может состоять из 128 сетевых устройств)</p>	4 числа 0...255
1.1.18.4 Шлюз	<p>Установка адреса шлюза</p> <p>Здесь задается IP адрес шлюза, через который автомат будет обращаться к внешним IP-адресам.</p> <p>Задается администратором сети, в которой включен автомат. Кроме доступа к внешним адресам, автомат после включения каждые 10 секунд запрашивает у шлюза его MAC адрес до тех пор, пока шлюз не ответит.</p> <p>Поэтому, даже если доступ во внешнюю сеть не предусмотрен, желательно этот адрес все равно установить, чтобы он ссылался на какой-нибудь всегда работающий компьютер в локальной сети).</p> <p>Без этого, автомат каждые 10 секунд будет посылать в сеть лишние пакеты данных.</p>	
1.1.18.5 IP сервера	<p>Здесь задается IP адрес сервера, который используется для управления карточками в системе карт с хранением баланса на сервере (вне карты).</p> <p>При поднесении такой карты (а также при ее пополнении или при совершении покупки), автомат будет подключаться к указанному здесь серверу, и запрашивать разрешение операции (или запрашивать текущий баланс поднесенной карты).</p> <p>Адрес может быть как локальным (с точки зрения автомата), так и внешним.</p> <p>Если карточная система с балансом на сервере не используется, данное поле не настраивается</p>	3 цифры 0...9



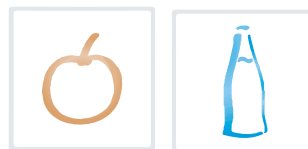


Подпункт меню	Описание	Значения
1.1.18.6 Порт сервера	Установка порта сервера Задается порт сервера, указанного в предыдущем пункте меню, к которому будет подключаться автомат для запроса разрешения операции / баланса карты.	5 цифр 0...65535
1.1.18.7 Разреш. управление	Здесь указывается “ДА” для тач-скрина и “НЕТ” для остальных автоматов. При установке Да, автомат открывает порт 999, через который автоматом можно управлять, как это делает компьютер тач-скрина. При установке “ДА” в случаях, когда автомат включен в локальную сеть, выходящую за пределы автомата, рекомендуется поставить в автомат роутер, который заблокирует доступ к плате снаружи автомата. В противном случае, автомат можно будет “взломать” из локальной сети (можно будет получать состояние автомата, запускать продажи на автомате и т.д.).	Нет / Да
1.1.19 Ввод ячейки снека	Способ ввода ячейки со снеком	2 цифры/буквы 3 цифры
1.1.20 Второй язык	Второй язык отображения информации на ЖК-дисплее в дополнение к основному языку (п. 1.1.1)	Нет Английский Русский Итальянский Французский
1.1.21 Авто-инкассации	Настройка автоматической отправки информации по инкассации на сервер	
1.1.21.1 Понедельник	Проведение автоинкассации в понедельник	Нет Да-к подменю
1.1.21.1.1 Время старта	Время проведения автоинкассации-ПН	00:00:00 (чч:мм:сс)
1.1.21.2 Вторник	Проведение автоинкассации во вторник	Нет Да-к подменю
1.1.21.2.1 Время старта	Время проведения автоинкассации-ВТ	00:00:00 (чч:мм:сс)
1.1.21.3 Среда	Проведение автоинкассации в среду	Нет Да-к подменю
1.1.21.3.1 Время старта	Время проведения автоинкассации-СР	00:00:00 (чч:мм:сс)
1.1.21.4 Четверг	Проведение автоинкассации в четверг	Нет Да-к подменю
1.1.21.4.1 Время старта	Время проведения автоинкассации-ЧТ	00:00:00 (чч:мм:сс)
1.1.21.5 Пятница	Проведение автоинкассации в пятницу	Нет Да-к подменю
1.1.21.5.1 Время старта	Время проведения автоинкассации-ПТ	00:00:00 (чч:мм:сс)
1.1.21.6 Суббота	Проведение автоинкассации в субботу	Нет Да-к подменю
1.1.21.6.1 Время старта	Время проведения автоинкассации-СБ	00:00:00 (чч:мм:сс)
1.1.21.7 Воскресенье	Проведение автоинкассации в воскресенье	Нет Да-к подменю
1.1.21.7.1 Время старта	Время проведения автоинкассации-ВС	00:00:00 (чч:мм:сс)



## 2.4.4.1.2 Пункт меню "1.2 ПЛАТЁЖНЫЕ СИСТЕМЫ"

Подпункт меню	Описание	Значения
1.2.1 Разделитель копеек	Определяет количество цифр после разделителя в суммах или ценах	Ввод числа 0...3
1.2.2 Таймаут кредита	Количество секунд, по истечении которых внесённый кредит обнуляется	Ввод числа 0...65535
1.2.3 Возврат при сбое	Устанавливает алгоритм работы автомата в случае сбоя продажи - возвращать/ не возвращать внесённый кредит	Нет / Да
1.2.4 Возр. при отс. связи	Устанавливает алгоритм работы автомата в случае потери связи с платой питания (Power Board) во время продажи - возвращать / не возвращать внесённый кредит При использовании автомата FoodBox Slave - рекомендуемое значение «Нет», чтобы не допустить кражу продуктов при покупке за счет выключения питания снека в момент падения продукта	Нет / Да
1.2.5 Протокол	Выбор протокола платёжной системы	Нет MDB Executive Executive PH
1.2.6 Монетопр. без сдачи	Настройка монетоприёмника без функции сдачи (если установлен) Для нормальной работы MDB-монетника, должно быть установлено "Нет".	Нет Да - к подменю
1.2.6.1 Тип	Установка типа монетоприёмника	Параллельный Двоичный
1.2.6.2 Интерфейс	Установка интерфейса монетоприёмника	Итальянский Немецкий
1.2.6.3 Запрет	Запрет	Стандарт Реверс
1.2.6.4 Тип монеты	Здесь указываются номиналы монет	Нет Да
1.2.6.4.1 Тип монеты (16 монет)	Разрешение / запрещение 16-ти монет ПАРАЛЛЕЛЬНОГО монетоприёмника. К MDB-монетнику отношения не имеет.	Выбор монеты 0...15 и ввод её суммы/ цены
1.2.7 Опции	Настройки продаж	
1.2.7.1 Нет сдачи	Определяет алгоритм приёма денег автоматом при условии <ul style="list-style-type: none"> <li>• "Нет сдачи"</li> <li>• "Принимать всё" - приём денег без ограничений;</li> <li>• "Только в тубы" - приём только монет в свободные тубы, при этом приём купюр и кешбокс запрещён;</li> <li>• "Количество в тубах" - приём монет и купюр на сумму монет не больше чем находится в тубах монетоприёмника</li> </ul>	Принимать всё  Только в тубы  Количество в тубах



Подпункт меню	Описание	Значения
1.2.7.2 Макс. при нет сдачи	Только для условия “Нет сдачи” + “Количество в тубах”. Ограничение на приём денег равный указанному значению плюс сумме монет в тубах.	Ввод суммы
1.2.7.3 Сост. НЕТ СДАЧИ	<p>Определяет условия перехода автомата в состояние “НЕТ СДАЧИ”</p> <ul style="list-style-type: none"> <li>• “Стандартное” - если хотя бы в одной тубе меньше 10 монет;</li> <li>• “По ур. макс. сдачи” - если нет возможности выдать максимальную сдачу и в тубе с минимальным номиналом меньше 3-х монет (см.п.п. 1.2.8.2).</li> </ul>	Стандартное  По ур.макс. сдачи
1.2.7.4 Код страны	Код валюты в формате MDB.	4 знака 0...F 0 или FFFF - без проверки
1.2.7.5 Отключение сдачи	Запрет выдачи сдачи.	Нет / Да
1.2.7.6 Сдача после продажи	Запрет выдачи сдачи без попытки выбора товара (размен).	Нет / Да
1.2.7.7 Банкноты с картой	Приём банкнот только при наличии карты (кэшлесс)	Нет / Да
1.2.7.8 Монеты с картой	Приём монет только при наличии карты (кэшлесс)	Нет / Да
1.2.7.9 Мультипродажа	<ul style="list-style-type: none"> <li>• “Нет” - автомат автоматически выдаёт сдачу после выдачи товара;</li> <li>• “Да” - сдача автоматически не выдаётся, для получения сдачи необходимо нажать на кнопку выдачи сдачи</li> </ul>	Нет / Да
1.2.7.10 Мгновенная сдача	Позволяет выдавать сдачу в процессе покупки товара, сокращает время обслуживания. Для отключения выдачи сдачи в случае сбоя при покупке, эта функция должна быть отключена (“Нет”)	Нет / Да
1.2.7.11 Мотор сдачи	Позволяет использовать мотор выдачи сдачи.	Нет Да-к подменю
1.2.7.11.1 В любой момент	<p>Задаётся режим срабатывания мотора сдачи</p> <ul style="list-style-type: none"> <li>• “Да” - в любой момент при нажатии кнопки “Сдача”</li> <li>• “Нет” - только при разрешении выдачи сдачи</li> </ul>	Нет / Да
1.2.7.12 Алгоритм сдачи	<p>Определяет алгоритм выдачи автоматом сдачи:</p> <ul style="list-style-type: none"> <li>• “Стандартный (по номиналу)” - для выплаты сдачи выбирается минимальное количество монет, соответствующее сумме сдачи (максимально доступный номинал выдаётся первым);</li> <li>• “По количеству” - автомат рассчитывает сдачу, поддерживая одинаковое количество монет в каждой тубе монетоприёмника;</li> <li>• “С учётом пустых туб” - аналогичен алгоритму “По количеству” с учётом отсутствующих номиналов в тубах</li> <li>• “Альтернативный” - автомат выдаёт сдачу в соответствии с внутренним алгоритмом выдачи сдачи монетоприёмника</li> </ul>	По номиналу  По количеству  С учётом пустых туб  Альтернативный
1.2.7.13 Сдача помонетно	<ul style="list-style-type: none"> <li>• “Да” - сумма сдачи, рассчитанная по заданному (п.п.1.2.7.12) алгоритму выдаётся путём последовательной подачи команд на монетоприёмник, увеличивая при этом время выдачи сдачи, но уменьшая вероятность обмана покупателя при выдаче сдачи</li> </ul>	Нет / Да



Подпункт меню	Описание	Значения
1.2.7.14 MDB периферия	Подключение/отключение MDB-устройств	
1.2.7.14.1 Откл.монетоприёмник	Подключение/отключение монетоприёмника. Если монетоприёмник установлен необходимо выбрать - "Нет", если не установлен - "Да"	Нет / Да
1.2.7.14.2 Откл.банкнотоприёмник	Подключение/отключение банкнотоприёмника. Если банкнотоприёмник установлен необходимо выбрать - "Нет", если не установлен - "Да"	Нет / Да
1.2.7.14.3 Откл.кардридер	Подключение/отключение кардридера бесконтактных карт. Если кардридер установлен необходимо выбрать - "Нет", если не установлен - "Да"	Нет / Да
1.2.7.14.4 Откл.кардридер 2	Подключение/отключение кардридера №2 бесконтактных карт. Если кардридер №2 установлен необходимо выбрать - "Нет", если не установлен - "Да"	Нет / Да
1.2.8 Наличный кредит	Настройка параметров для кредита	
1.2.8.1 Макс. кредит	Максимальная сумма вносимого кредита	Ввод суммы
1.2.8.2 Макс. сдача	Максимальное сумма сдачи, которую может получить покупатель за одну покупку	Ввод суммы
1.2.8.3 Монеты все разреш.	<ul style="list-style-type: none"> <li>"Да" - разрешение всех номиналов монет. Если запрещено - возможна индивидуальная настройка разрешений для каждого типа монет (16 типов) по номиналам</li> </ul>	Да Нет-к подменю
1.2.8.3.1 Тип монеты	Выбор монеты (0...15) и ввод её суммы/цены	
1.2.8.4 Банкноты все разреш.	<ul style="list-style-type: none"> <li>"Да" - разрешение всех номиналов банкнот. Если запрещено - возможна индивидуальная настройка разрешений для каждого типа банкнот по номиналам</li> </ul>	Нет Да Нет-к подменю 1.2.8.4.x
1.2.8.4.1 Тип банкноты	Выбор банкноты (0...15) и ввод её суммы/цены	
1.2.8.5 Жетоны	Настройка параметров для жетонов	Нет Да-к подменю
1.2.8.5.1 Жетон 1	Настройка параметров для жетона 1	
1.2.8.5.1.1 Разрешить	Запрет/разрешение использования жетонов	Нет / Да
1.2.8.5.1.2 Бесплатный	<ul style="list-style-type: none"> <li>"Нет" - автомат будет распознавать жетон как монету (номинал)</li> <li>"Да" - автомат будет распознавать жетон без номинала</li> </ul>	Нет Да-к подменю
1.2.8.5.1.2.1 Макс. цена ("Да" в п.п.1.2.8.5.1.2) Номинал ("Нет" в п.п.1.2.8.5.1.2)	<ul style="list-style-type: none"> <li>Макс. цена -Для бесплатных жетонов: если цена товара выше указанного значения, товар не будет продан</li> <li>Номинал - Для платных жетонов устанавливает номинал жетона</li> </ul>	Число



Подпункт меню		Описание	Значения
	1.2.8.5.1.2.2 Выдавать сдачу ("Нет" в п.п.1.2.8.5.1.2)  Снек 1 ("Да" в п.п.1.2.8.5.1.2) для снеков	<ul style="list-style-type: none"> <li>Для платных жетонов - использовать для размена</li> <li>Для бесплатных жетонов - использовать для выдачи одного наименования товара (для автоматов по продаже снеков)</li> </ul>	Нет / Да
	1.2.8.5.1.2.3 Снек 2	Пункт отображается, если п.п.1.1.12 =2, но не используется. В данном пункте должно быть выбрано "НЕТ"	Нет
	1.2.8.5.1.2.4 Кофейник 1	Пункт отображается, если п.п.1.1.13=1, но не используется. В данном пункте должно быть выбрано "НЕТ"	Нет
	1.2.8.5.1.2.5 Кофейник 2	Пункт отображается, если п.п.1.1.13=2, но не используется. В данном пункте должно быть выбрано "НЕТ"	Нет
<b>Примечание: п.п. 1.2.8.5.2....1.2.8.5.4 аналогичны п.п.1.2.8.5.1 для Жетона 2...4 соответственно.</b>			
1.2.9 Настройки карт		Настройки параметров работы автомата с платёжными картами	
	1.2.9.1 Запрет пополнения	Запрет пополнения карт безналичной оплаты	Нет / Да
	1.2.9.2 Макс. пополнен. карт	Максимальная сумма к зачислению на карту безналичной оплаты Ограничение суммарного кредита карты, который может быть после пополнения. Например, если указано 100 рублей, а на карте уже есть 80, то карта может быть пополнена не более, чем на 20 рублей. В этом пункте должно быть не больше, чем в п. 1.2.9.3	Ввод суммы
	1.2.9.3 Макс. кредит карты	Максимальная сумма, которая может быть на карте. При превышении - карта блокируется	Ввод суммы
	1.2.9.4 Порог для бонуса	Сумма пополнения карты, при превышении которой начисляется бонус.	Ввод суммы
	1.2.9.4.1 Процент на бонус	Процент бонуса от суммы внесенных монет и купюр к зачислению на карту	Ввод числа 0...100
	1.2.9.5 Таймаут запроса	Время, в течение которого автомат ждёт от кардридера подтверждения о списании средств	5 сек 1 мин 5 мин
	1.2.9.6 Транзакция	<ul style="list-style-type: none"> <li>"Да"-Объединяет все покупки в одну транзакцию. Для покупки нескольких товаров достаточно одного прикосновения карты.</li> <li>"Нет"-Одна транзакция для каждого товара. Необходимо прислонять карту для оплаты каждого товара в отдельности</li> </ul>	Нет / Да



Подпункт меню	Описание	Значения
1.2.10 RS232 кардридер	Разрешение / запрет использования внешней карточной системы	Нет Да-к подменю
1.2.10.1 Ключ ethernet	Секретный ключ доступа взаимодействия автомата с сервером . Ключ автомата и сервера должны совпадать	Ввод 16-ти знаков 0...F
1.2.10.2 Вектор ethernet	Секретный ключ доступа взаимодействия автомата с сервером . Ключ автомата и сервера должны совпадать	Ввод 16-ти знаков 0...F
1.2.10.3 Тип карт.системы	Выбор используемой карточной системы. В зависимости от выбора открывается разное подменю	Ethernet NFC Сбербанк
1.2.10.3.1 Удерживать телефон (для NFC)	Определяет надо ли держать телефон у считывателя карт во время всей продажи (“удерживать”) или кратковременное поднесение телефона для списания средств перед продажей и повторное кратковременное поднесение после продажи для возвращения сдачи (“не удерживать”)	Нет / Да
1.2.10.3.1 Номер терминала (для Сбербанк п.п. 1.2.10.3)	Ввод идентификационного номера терминала Сбербанка.	Нет Да-к подменю
1.2.10.3.1.1 Номер терминала	Ввод идентификационного номера терминала Сбербанка для корректного обмена информацией между терминалом и автоматом. Вводится только в том случае, если в терминал Сбербанка номер не был прошит перед установкой на автомат.	Ввод 8-ми цифр
1.2.10.3.2 Номер мерчанта (для Сбербанк п.п. 1.2.10.3)	Ввод номера мерчанта для терминала Сбербанка.	Нет Да-к подменю
1.2.10.3.2.1 Номер мерчанта	Ввод номера мерчанта терминала Сбербанка для корректного обмена информацией между терминалом и автоматом. Вводится только в том случае, если в терминал Сбербанка номер не был прошит перед установкой на автомат.	Ввод 12-ти цифр
1.2.10.3.3 Номер порта (для Сбербанка п.п.1.2.10.3)	Ввод порта сервера терминала Сбербанка	Нет Да-к подменю
1.2.10.3.3.1 Номер порта	Ввод порта сервера терминала Сбербанка	Ввод числа 0...65535
1.2.10.3.4 Строка приветствия (для Сбербанка п.п.1.2.10.3)	Ввод строки приветствия, которая будет отображаться на терминале Сбербанка	Ввод строки
1.2.10.3.5 Строка приветствия (для Сбербанка п.п.1.2.10.3)	Ввод второй строки приветствия, которая будет отображаться на терминале Сбербанка. Располагается под строкой первого приветствия. В основном вводится на языке отличном от строки первого приветствия.	Ввод строки
1.2.10.3.6 Просьба выбр. прод. (для Сбербанка п.п.1.2.10.3)	Ввод надписи с просьбой выбрать продукт. Отображается на терминале Сбербанка на месте строки приветствия после того как покупатель вставит карту оплаты в терминал.	Ввод строки



Подпункт меню	Описание	Значения
1.2.10.3.7 Просьба выбр. прод. (для Сбербанка п.п.1.2.10.3)	Ввод второй надписи с просьбой выбрать продукт. Располагается под строкой первой надписи. В основном вводится на языке отличном от строки первой надписи. Отображается на терминале Сбербанка на месте строки приветствия после того как покупатель вставит карту оплаты в терминал.	Ввод строки
1.2.10.3.8 Сверка итогов (для Сбербанк п.п. 1.2.10.3)	Сверка итоговой информации терминалом Сбербанка. Обычно производится не реже одного раза в день в автоматическом режиме. Данный пункт меню производит сверку в ручном режиме. Сверка итогов в ручном режиме должна производиться при необходимости такой сверки в случаях определённых правилами Сбербанка.	Нет Да-к подменю
1.2.10.4 Номер прайс листа	Выбор номера прайс листа для карт оплаты	Ввод числа 0...3
1.2.10.5 Таймаут кредита	Установка времени, по истечению которого обнуляется кредит	Ввод числа 0...65535



### 2.4.4.1.3 Пункт меню “1.3 ВРЕМЕННЫЕ ИНТЕРВАЛЫ”

Пункт меню “1.3 Временные интервалы” определяет временные интервалы, в течении которых товар в автомате может продаваться со скидкой, быть доступен к продаже или заблокирован с учетом выставленных параметров (скидки на товар, блокировка ячейки) в пункте “1.6 Цены”. Автомат поддерживает 7 временных интервалов. Каждый интервал задается временем его окончания.

Время начала интервала определяется временем окончания предыдущего интервала.

Время начала интервала определяется временем окончания предыдущего интервала или 00:00:00.

Подпункт меню	Описание	Значения
1.3 Временные интервалы	Настройка временных интервалов (см.выше)	
1.3.1 Интервал 1	Установка времени для интервала 1	Ввод времени
1.3.2 Интервал 2	Установка времени для интервала 2	Ввод времени
1.3.3 Интервал 3	Установка времени для интервала 3	Ввод времени
1.3.4 Интервал 4	Установка времени для интервала 4	Ввод времени
1.3.5 Интервал 5	Установка времени для интервала 5	Ввод времени
1.3.6 Интервал 6	Установка времени для интервала 6	Ввод времени

Пример:

Интервал 1 - 10:00:00

Интервал 2 - 18:30:00

Интервал 3,4,5,6 - 00:00:00

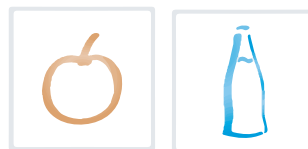
Автомат будет функционировать в трёх временных интервалах с 00:00:00 до 10:00:00 - Интервал 1, далее с 10:00:01 до 18:30:00 - Интервал 2 и Интервал 3 с 18:30:01 до 00:00:00.




**2.4.4.1.4 Пункт меню “1.4 КАССОВЫЙ АППАРАТ”**

Пункт меню “1.4 Кассовый аппарат” разрешает использовать кассовый аппарат (принтер чеков) в составе автомата. Устанавливаемые настройки зависят от установленного в автомат кассового аппарата. Прежде чем задавать настройки ознакомьтесь с руководством по эксплуатации на кассовый аппарат.

Подпункт меню	Описание	Значения	
1.4 Кассовый аппарат	Настройка кассового аппарата (см.выше)	Нет Да-к подменю	
1.4.1 Протокол ККМ	Установка протокола работы кассового аппарата	АТОЛ DATECS РУС.ОФД	
1.4.2 Скорость порта ККМ (для АТОЛ, DATECS п.п.1.4.1)	Скорость обмена данными с кассовым аппаратом	АТОЛ 1200 2400 4800 9600 14400 38400 57600 115200	DATECS 9600 19200 57600 115200
1.4.3 Код доступа ККМ (для АТОЛ п.п.1.4.1)	Ввод кода доступа к специальным функциям кассового аппарата	Ввод 4-х цифр	
1.4.4 Пароль кассира	Ввод пароля для доступа к основному режиму работы кассового аппарата	Ввод 8-ми цифр	
1.4.5 Пароль администрат.	Ввод пароля доступа к дополнительным режимам работы кассового аппарата	Ввод 8-ми цифр	
1.4.6 Напечатать Z-отчёты	Отображает состояние кассового аппарата, при нажатии кнопки “Ввод” -закрывает смену/печатает Z-отчёт	-	
1.4.7 Отложенные Z-отчёты (для АТОЛ п.п.1.4.1)	Отображает состояние/поддержку памяти отложенных Z-отчётов	-	
1.4.8 Множ.(число нулей) (для АТОЛ, DATECS)	Установка количества нулей в ценах, печатаемых чеков	Ввод числа 0...3	
1.4.9 Авт.печат.Z-отчётов (для АТОЛ п.п.1.4.1)	“Да” - кассовый автомат автоматически печатает Z-отчёт	Нет / Да	



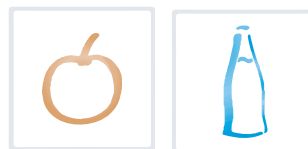
### 2.4.4.1.5 Пункт меню “1.5 МОДЕМ”

Пункт меню “1.5 Модем” разрешает использовать модем в составе автомата для передачи информации на сервер телеметрии. Доступно для автоматов укомплектованных модемом. В случае разрешения работы с модемом, сбрасываемые счётчики обнуляются при каждом снятии стекера банкнот.

Подпункт меню	Описание	Значения
1.5 Модем	Настройка модема (см.выше)	Нет Да-к подменю
1.5.1 Код доступа по SMS	Задаёт 8-ми символьный код, с помощью которого сервер может произвести первоначальное подключение по SMS (подключение вручную). При подключении автомата вручную, сервер запрашивает код доступа. Введенный код доступа должен совпадать с кодом, указанным в данном меню, иначе подключение не будет выполнено	Ввод строки из 8-ми символов (строго)
1.5.2 IP-Адрес сервера 1	Задаёт IP-адрес и порт сервера, к которому аппарат будет подключаться. При первоначальном подключении с сервера вручную (через SMS) данный параметр устанавливается сервером автоматически	Ввод IP-адреса с портом
1.5.3 IP-Адрес сервера 2	Задаёт резервный IP-адрес и порт сервера, к которому аппарат будет подключаться в случае, если первый адрес недоступен. При отсутствии резервной линии у сервера, второй адрес должен совпадать с первым. При первоначальном подключении к серверу вручную – параметр устанавливается автоматически	Ввод IP-адреса с портом
1.5.4 PIN-код SIM-карты	Задаёт PIN-код для доступа к SIM-карте. Этот параметр не изменяет PIN-код SIM-карты. Если у SIM-карты активирован PIN-код, здесь должен быть задан PIN-код, совпадающий с PIN-кодом SIM-карты. Использование PIN-кода не рекомендуется, так как в случае ошибки в PIN-коде, это может привести к блокировке SIM-карты	Ввод строки до 8 символов
1.5.5 GPRS APN	Параметр задает точку доступа, через которую будет происходить подключение к интернету. Этот параметр необходимо узнать у оператора сотовой связи	Ввод строки до 40 символов
1.5.6 GPRS login	Задаёт логин для подключения к точке доступа оператора сотовой связи. Этот параметр необходимо узнать у оператора сотовой связи	Ввод строки до 20 символов



Подпункт меню	Описание	Значения
1.5.7 GPRS пароль	Задаёт пароль для подключения к точке доступа оператора сотовой связи. Этот параметр необходимо узнать у оператора сотовой связи	Ввод строки до 20 символов
1.5.8 Телефон сервера	Задаёт номер телефона, звонки с которого будут инициировать связь с сервером. Чтобы этот параметр работал, у SIM-карты должен быть включен АОН	----ЛЮБОЙ НОМЕР---- Ввод строки до 16 символов
1.5.9 GUID аппарата	Пункт меню, предназначенный только для чтения. Позволяет посмотреть GUID (уникальный код), присвоенный данному автомату сервером телеметрии. В режиме пролистывания меню GUID указывается не полностью. Для полного просмотра GUID, необходимо войти в подменю	Отображение 32 символов 0...F
1.5.10 IMEI модема	Пункт меню, предназначенный только для чтения. Показывает IMEI (уникальный идентификатор) подключенного к автомату модема. С помощью IMEI можно идентифицировать автомат на сервере	Отображение серийного номера модема или сообщения об ошибке
1.5.11 Версия ПО модема	Пункт меню, предназначенный только для чтения. При подключенном модеме отображает тип модема и версию его ПО	Отображение версии модема или сообщения об ошибке
1.5.12 Качество сигнала	Пункт меню, предназначенный только для чтения. Показывает уровень сотового сигнала и наличие GPRS-сети.	Отображение состояния Подключения GPRS и мощности сигнала



### 2.4.4.1.6 Пункт меню “1.6 ЦЕНЫ/ПЛАНГРАММЫ”

Пункт меню “1.6 Цены/Планграммы” предназначен для настройки информации о стоимости товаров в ячейках автомата.

С учётом расширенных возможностей контроллера автомата по поддержке слейв-устройств, предусмотрено несколько пунктов меню: “Общие цены”, “Кофейник 1”, “Снек 1”.

Используйте пункт меню п.п. “1.6.2 Снек 1” (п.п. “1.6.3 Снек 2”) для детальной настройки стоимости каждого товара.

При входе в данный пункт необходимо ввести номер ячейки для редактирования.

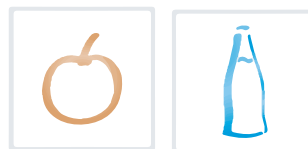
Ввод осуществляется посредством нажатия кнопки “Ввод” и выбора номера ячейки кнопками ↑↓→←.

После выбора нужной ячейки будет доступно подменю, переход к которому осуществляется нажатием кнопки →.

Подпункт меню	Описание	Значения
1.6 Цены/планогаммы	Настройка стоимости товаров	
1.6.1 Общие цены	Позволяет установить одинаковые параметры на товары, продаваемые автоматом.	
1.6.1.1 Название	Название товара в ячейке. Отображается на дисплее после нажатия соответствующей кнопки на клавиатуре выбора	Ввод строки
1.6.1.2 Цена нал.кредита	Установка стоимости товара за наличный расчёт	
1.6.1.2.1 Цена	Стоимость товара	Ввод суммы
1.6.1.2.2 Скидка	Скидка от цены товара в процентах. При установке значение в п.п.1.6.1.2.3 обнуляется.	0...100
1.6.1.2.3 Наценка	Наценка к цене товара в процентах. При установке значение в п.п.1.6.1.2.2 обнуляется	0...100
1.6.1.2.4 Временной интервал%	Временные интервалы, для которых вычисляется скидка или наценка по данному прайс-листу, для данной позиции. Пример: ННДНДНН Скидки или наценки по данному прайс-листу применяются в 3-й и 5-й временной интервалы.	Выбор 7-ми признаков из строки ННННННН ДДДДДДД
1.6.1.2.5 День	Дни недели для которых вычисляется скидка или наценка по данному прайс-листу, для данной позиции. Пример: впвсчПС Скидки или наценки по данному прайс-листу применяются в пятницу и субботу	
1.6.1.2.6 Блокиров.интервалов	Запрет временных интервалов	
1.6.1.2.6.1 Всегда запрещено	Не продаётся по данному прайс-листу	Нет / Да



Подпункт меню		Описание	Значения
1.6.1.2.6.2 Временной интервал	Не продаётся по данному прайс-листу в заданный интервал. Задаётся Н или Д в каждом временном интервале. Пример: ННДНДНН Не продаётся по данному прайс-листу в 3-й и 5-й временной интервалы	Выбор 7-ми признаков из строки ННННННН ДДДДДДД	
1.6.1.2.7 Блокировка дня	Не продаётся по данному прайс-листу в заданные дни недели. Пример: ВпвсчпС Не продаётся по данному прайс-листу в субботу и воскресенье	Выбор 7-ми признаков из строки впвсчпС ВПВСЧПС	
1.6.1.3 Цена по карте 1	Установка стоимости цены товара по карте 1 (п.п.1.6.1.3.1....1.6.1.3.7 аналогичны п.п.1.6.1.2.1....1.6.1.2.1)		
1.6.1.4 Цена по карте 2	Установка стоимости цены товара по карте 2 (п.п.1.6.1.4.1....1.6.1.4.7 аналогичны п.п.1.6.1.2.1....1.6.1.2.1)		
1.6.1.5 Цена по карте 3	Установка стоимости цены товара по карте 3 (п.п.1.6.1.5.1....1.6.1.5.7 аналогичны п.п.1.6.1.2.1....1.6.1.2.1)		
1.6.1.6 Срок годности	Установка срока годности товара	Нет Ввод даты	
1.6.1.7 Мотор отключён	Отключение мотора и ячейки с товаром. Блокирует продажу данного товара	Нет Да	
1.6.1.8 Идентификатор товара	Установка артикула товара от 1 до 65535. По артикулу возможно найти товар в базе данных (для отображения названия товара на нескольких языках, информации о товаре и т.д.). Ячейки с одинаковыми артикулами связаны между собой (если товар отсутствует в ячейке, продажа осуществляется из другой ячейки)	Ввод числа 0...65535	
1.6.1.9 Приоритет ячейки	Установка приоритета ячеек с одинаковым артикулом(товаром). Товар из ячеек с одинаковым приоритетом будет продаваться поочерёдно (равномерно). Товар из ячеек с разным приоритетом в первую очередь будет продаваться из ячеек, для которых установлена меньшая цифра. Например: если для одной ячейки установлен приоритет -1, а для другой -2, в первую очередь будет продаваться товар из ячейки с приоритетом -1.	Ввод числа 0...255	
1.6.1.10 Холодный продукт	“Да” - продажа продукта не осуществляется пока активна ошибка СВЕЖИЕ ПРОДУКТЫ ЗАБЛОКИРОВАНЫ. Ошибка возникает при выходе температуры за пределы установленного диапазона в пунктах 1.7.11.1 “Темп. 1 мин” и 1.7.11.2 “Тем. 2 макс” в течении времени, превышающего значение, установленное в пункте 1.7.11.7	Нет / Да	
1.6.1.11 ID иконки (не используется)	Данный п.п. меню отображается на дисплее, но не используется		



Подпункт меню	Описание	Значения
1.6.2 Снек 1	Аналогичен п.п.1.6.1 “Общие цены”, но применяется только для снеков. Меню скрыто, если количество снеков в п.п.1.1.12 = 0. Пункты меню 1.6.2.1...1.6.2.10 аналогичны соответствующим п.п. меню 1.6.1.1...1.6.1.10	
1.6.3 Снек 2	Меню скрыто, если количество снеков п.п.1.1.12 меньше 2. Используется при подключении SLAVE автомата по продаже снеков к мастер автомату	
1.6.4 Кофейник 1	Меню скрыто, если количество кофейников п.п. 1.1.13 = 0. Используется только для автоматов по продаже напитков	0
1.6.5 Кофейник 2	Меню скрыто, если количество кофейников п.п. 1.1.13 меньше 2. Используется только для автоматов по продаже напитков	0 или 1
1.6.6 Двойная ячейка 99	Настройка первой комбо-продажи (продажа нескольких товаров за одну покупку)	Нет Да-к подменю
1.6.6.1 Кнопка кофейника	Данный пункт не используется	
1.6.6.2 Тип продукта 1	Установка типа первого товара, который реализуется при комбо-продаже. В данном пункте необходимо выбрать “Снек 1”	Снек 1
1.6.6.3 Номер продукта 1	Установка номера ячейки, под которой находится первый продукт, продаваемый при комбо-продаже.	10...8В
1.6.6.4 Тип продукта 2	Установка типа второго товара, который реализуется при комбо-продаже. В данном пункте необходимо выбрать “Снек 1”	Снек 1
1.6.6.5 Номер продукта 2	Установка номера ячейки, под которой находится второй продукт, продаваемый при комбо-продаже.	10...8В
1.6.6.6 Тип продукта 3	Установка типа третьего товара, который реализуется при комбо-продаже. В данном пункте необходимо выбрать “Снек 1” или “Нет”	Снек 1 Нет
1.6.6.7 Номер продукта 3	Установка номера ячейки, под которой находится третий продукт, продаваемый при комбо-продаже. Пункт скрыт, если п.п.1.6.6.6 = НЕТ	10...8В
1.6.6.8 Тип продукта 4	Установка типа четвёртого товара, который реализуется при комбо-продаже. В данном пункте необходимо выбрать “Снек 1”. Пункт скрыт, если п.п.1.6.6.6 = НЕТ	Снек 1
1.6.6.9 Номер продукта 4	Установка номера ячейки, под которой находится четвёртый продукт, продаваемый при комбо-продаже. Пункт скрыт, если п.п.1.6.6.6 = НЕТ	10...8В
1.6.6.10 Цена	Аналогичен п.п.1.6.1...	
1.6.7 Двойная ячейка 98	Настройка второй комбо-продажи (продажа нескольких товаров за одну покупку). п.п.1.6.7...1.6.7.10 аналогичны соответствующим п.п.1.6.6...1.6.6.10	Нет Да-к подменю



Подпункт меню	Описание	Значения
1.6.7 Двойная ячейка 98	Настройка второй комбо-продажи (продажа нескольких товаров за одну покупку). п.п.1.6.7...1.6.7.10 аналогичны соответствующим п.п.1.6.6...1.6.6.10	Нет Да-к подменю
1.6.8 Двойная ячейка 97	Настройка третьей комбо-продажи (продажа нескольких товаров за одну покупку). п.п.1.6.8...1.6.8.10 аналогичны соответствующим п.п.1.6.6...1.6.6.10	Нет Да-к подменю
1.6.9 Двойная ячейка 96	Настройка четвертой комбо-продажи (продажа нескольких товаров за одну покупку). п.п.1.6.9...1.6.9.10 аналогичны соответствующим п.п.1.6.6...1.6.6.10	Нет Да-к подменю

**Примечание:** Для осуществления комбо-продажи (если настроена) необходимо ввести с помощью клавиатуры в режиме торговли номер ячейки 99, 98, 97, 96 (каждая ячейка - одна комбо-продажа).


**2.4.4.1.7 Пункт меню “1.7 СНЕК 1”**

Пункт меню “1.7 Снек 1” предназначен для настройки автомата.

Пункт меню скрыт, если п.п.”1.1.12 Кол-во снеков” = 0.

Подпункт меню	Описание	Значения
1.7 Снек 1	Настройка автомата по продаже снеков	
1.7.1 Контроль холодильн.	Установка типа управления холодильной установкой автомата: <ul style="list-style-type: none"> <li>Триак (АПС-2, слейв) - управление холодильной установкой посредством контроллера автомата;</li> <li>Данфос (АПС-1) - при подключении автомата АПС-1 с установленным контроллером FOODBOX. Управление холодильной установкой осуществляется автономным терморегулятором;</li> <li>Уличный (термобокс) - для автоматов модели FOODBOX STREET</li> </ul>	Триак (АПС-2, слейв) Данфос (АПС-1) Уличный (термобокс)
1.7.2 Мин.температура	Установка минимальной температуры в нижней зоне отсека выдачи	Ввод температуры -10...+60
1.7.3 Макс.температура	Установка максимальной температуры в нижней зоне отсека выдачи	Ввод температуры -10...+60
1.7.4 Мин темп испарителя	Установка минимальной температуры на испарителе холодильной установки	Ввод температуры -10...+60
1.7.5 Макс темп испарителя	Установка максимальной температуры на испарителе холодильной установки	Ввод температуры -10...+60
1.7.6 Контроль сенсора	Выбор сенсоров (датчиков), которые будут использоваться для контроля температуры холодильной установки.	Сенсоры 1-3 Сенсор 3
1.7.7 Время разморозки	Установка времени разморозки холодильной установки (в минутах)	Ввод числа 0...255 0-не размораживать
1.7.8 Период разморозки	Установка интервала разморозки (в часах)	Ввод числа 0...255 0-не размораживать
1.7.9 Уличная эксплуатация	Установка температурного диапазона для отсека управления при уличной эксплуатации (только для автоматов модели FOODBOX STREET)	
1.7.9.1 Мин. темп. ОУ	Установка минимальной рабочей температуры для отсека управления	Ввод температуры -10...+60
1.7.9.2 Макс. темп. ОУ	Установка максимальной рабочей температуры для отсека управления	Ввод температуры -10...+60





Подпункт меню	Описание	Значения
1.7.10 Управл вентилятором	Выбор режима работы вентилятора холодильной установки: <ul style="list-style-type: none"> <li>• Всегда ВКЛ - включен все время;</li> <li>• Только при охладж - работает только в режиме охлаждения;</li> <li>• Охладж &amp; разморозка - работает при охлаждении и разморозке</li> </ul>	Всегда ВКЛ Только при охладж. Охладж & разморозка
1.7.11 Темп. события	Установка диапазонов контролируемых значений температурных датчиков автомата	
1.7.11.1 Темп 1 мин	Установка минимальной температуры для датчика №1 автомата, при достижении которой в событиях автомата будет сохранена отметка.	Ввод температуры -10...+60
1.7.11.2 Темп 1 макс	Установка максимальной температуры для датчика №1 автомата, при достижении которой в событиях автомата будет сохранена отметка.	Ввод температуры -10...+60
1.7.11.3 Темп 2 мин	Установка минимальной температуры для датчика №2 автомата, при достижении которой в событиях автомата будет сохранена отметка.	Ввод температуры -10...+60
1.7.11.4 Темп 2 макс	Установка максимальной температуры для датчика №2 автомата, при достижении которой в событиях автомата будет сохранена отметка.	Ввод температуры -10...+60
1.7.11.5 Темп 3 мин	Установка минимальной температуры для датчика №3 автомата, при достижении которой в событиях автомата будет сохранена отметка.	Ввод температуры -10...+60
1.7.11.6 Темп 3 макс	Установка максимальной температуры для датчика №3 автомата, при достижении которой в событиях автомата будет сохранена отметка.	Ввод температуры -10...+60
1.7.11.7 Время порчи продукт.	Установка длительности выхода температуры датчика №1 за пределы, установленного диапазона в пунктах 1.7.11.1 и 1.7.11.2 меню (в минутах), при котором возникает ОШИБКА (см. пункт 1.6.1.10). ОШИБКА сбрасывается только через сброс ошибок.	Ввод числа 0...65000
1.7.12 Оптический датчик	Настройки оптических датчиков, используемых для фиксации выдачи товара	Нет Да-к подменю
1.7.12.1 Макс. сбоев всего	Установка количества сбоев при попытке выдачи товаров из всех ячеек автомата, по достижению которых автомат реагирует в соответствии с настройкой п.п.1.7.12.1.1	Ввод числа 0...255 0-отключить опцию
1.7.12.1.1 После макс.сбоев	Реакция автомата при достижении количества сбоев, заданных в п.п.1.7.12.1 <ul style="list-style-type: none"> <li>• Запрет продаж - запрет продаж из всех ячеек автомата;</li> <li>• Не возвращать кредит - не возвращает внесённый кредит</li> </ul>	Запрет продаж Не возвращать кредит
1.7.12.2 и Макс.сбоев ячейки	Установка количества сбоев при попытке выдачи товаров из одной ячейки автомата, по достижению которых автомат реагирует в соответствии с настройкой п.п.1.7.12.2.1	Ввод числа 0...255 0-отключить опцию



Подпункт меню	Описание	Значения
1.7.12.2.1 После макс.сбоев	Реакция автомата при достижении количества сбоев, заданных в п.п.1.7.12.2 <ul style="list-style-type: none"> <li>• Запрет продаж - запрет продаж из ячейки автомата;</li> <li>• Не возвращать кредит - не возвращает внесённый кредит</li> </ul>	Запрет продаж Не возвращать кредит
1.7.12.3 Макс доворот спирали	Максимальный доворот спирали в случае сбоя (не выдачи товара)	1/2 3/8 1/4 1/8
1.7.12.4 Шаг доворота спирали	Шаг доворота спирали с контролем оптодатчиков	1/2 1/4 1/8
1.7.13 Сирена	Настройка работы сирены автомата FOODBOX / FOODBOX LONG. Для подключенных SLAVE-автоматов данный пункт меню не используется т.к. сирена в их комплектацию не входит.	
1.7.13.1 Сирена при рыбалке	Да - срабатывание сирены при получении сигнала о перекрытии оптодатчиков автомата вне режима выдачи товара	Нет / Да
1.7.13.2 Сирена удар/наклон	Да - срабатывание сирены при получении сигнала от датчика удара/наклона автомата. Датчик удара / наклона устанавливается как опция.	Нет / Да
1.7.13.3 Время сирены	Длительность срабатывания сирены (в секундах)	Ввод числа 0...60000
1.7.14 Электро-магн защёлка	Определяет наличие электромагнитного замка отсека выдачи	Нет Да
1.7.15 Время забора товара	При наличии электромагнитного замка (ДА - п.п.1.7.14), данный параметр определяет время, в течении которого данный отсек будет открыт для забора товара	Ввод числа 0...255
1.7.16 Актив. 9-12 ячеек	<ul style="list-style-type: none"> <li>• Да - Для широких автоматов LONG</li> <li>• Нет - для всех остальных</li> </ul>	Нет / Да
1.7.17 Лифт (для FOODBOX LIFT)	Данный пункт меню отображается, но не используется. В настройках должно быть выбрано значение "НЕТ"	Нет
1.7.18 Повтор заблок мотора	<ul style="list-style-type: none"> <li>• Да - разрешение дополнительной попытки доворота мотора заблокированной ячейки</li> </ul>	Нет / Да
1.7.19 Debug	<ul style="list-style-type: none"> <li>• Да-Режим отладки автомата, с возможностью записи последних (за несколько часов работы автомата) событий на USB-накопитель. Обычно используется при возникновении сбоев, ошибок в работе автомата для записи событий и передачи их в сервисную службу поставщика</li> </ul>	Нет / Да
1.7.20 В меню при открытии	<ul style="list-style-type: none"> <li>• Да - Автоматический переход автомата в сервисное меню при открытии его двери</li> </ul>	Нет / Да
1.7.21 Тест клавиатура	Тестирование клавиатуры. Отображает нажатия всех кнопок на дисплее автомата	Значение нажатой кнопки
1.8 Снек 2	Меню скрыто если п.п."1.1.12 Кол-во снеков" меньше 2. Используется только при подключении SLAVE автомата. Все пункты меню аналогичны пунктам меню 1.7 Снек 1	0...2



#### 2.4.4.1.8 Пункты меню “1.9 КОФЕЙНИК 1 / 1.10 КОФЕЙНИК 2”

Пункты меню “1.9 Кофейник 1” / “1.10 Кофейник 2” предназначены для настройки автоматов по продаже напитков и на автоматах типа FOODBOX не используются.

Для правильной настройки автомата типа FOODBOX в п.п. 1.1.13 “Кол-во кофейников” должно быть установлено значение “0”, тогда пункты 1.9 и 1.10 будут скрыты, чтобы не вводить потребителя в заблуждение.

**Примечание:** Описание данных пунктов меню Вы можете найти в Руководстве по эксплуатации на автомат по продаже напитков.

#### 2.4.4.1.9 Пункт меню 1.11 ОБСЛУЖИВАНИЕ

Предназначен для перехода в меню оператора через меню техника.



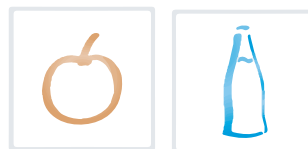
### 2.4.4.2 Меню оператора - версия 0.49

Меню обеспечивает доступ к функциональным возможностям автомата во время периодического обслуживания, таким как лог событий, информация о работе оборудования и сбоях, доступ к настройке информации о напитках, просмотр статистики продаж. В нумерации пунктов меню используется цифра “2”, что позволяет однозначно определить тип сервисного меню как - меню оператора.

#### 2.4.4.2.1 Пункт меню “2.1 ОШИБКИ”

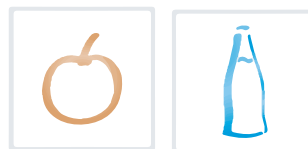
Ошибки, возникающие в процессе работы автомата можно просмотреть в пункте меню “2.1 Ошибки”. Большая часть ошибок обнуляется после выхода из сервисного меню. Часть ошибок требует устранения вручную и сброса в пункте меню 2.1.2.

Подпункт меню	Описание	Значения
2.1 Ошибки	Отображение ошибок работы автомата	
2.1.1 Показать ошибки	При входе отображает список ошибок (актуальных и прошедших) с указанием типа оборудования, количества сбоев, даты и времени последнего сбоя, а также текущего состояния ошибки (активна или нет).	Список ошибок
2.1.2 Сброс ошибок	При входе сбрасывает ошибки	
2.1.3 Температура	Отображает температуру двух термодатчиков АПС-1, на который был установлен новый контроллер. Пункт скрыт, если число снеков = 0, либо к клавиатурной плате 021 не подключен ни один из термодатчиков АПС-1	
2.1.4 Напряжение DC	Отображает напряжение питания платы Main Board (штатное значение при напряжении питания ~220В - 32,6В). Пункт меню скрыт, если установлена первая версия платы Main Board	



## 2.4.4.2.2 Пункт меню “2.2 НАЛИЧНЫЕ”

Подпункт меню	Описание
2.2 Наличные	Настройки работы с наличными автомата
2.2.1 Ручная загрузка	<p>При входе разрешается приём монет в тубы монетоприёмника путём ручной загрузки через щель ввода монет, расположенную на лицевой панели отсека управления автоматом и приём банкнот для пополнения размена.</p> <p>При этом на ЖК-дисплее отображается информация по выбранной тубе: деноминация принимаемой монеты, количество монет.</p> <p>Символ “F” - признак заполненной тубы.</p> <p>После распознавания внесённой монеты выводится информация о тубе, в которую она была направлена</p>
2.2.2 Ручная выгрузка	<p>Пункт меню скрыт, если автомат находится в меню оператора, но в правах доступа оператора выгрузка монет запрещена (права доступа устанавливаются в меню техника).</p> <p>В данном режиме на ЖК-дисплее автомата отображается информация по выбранной для выгрузки тубе монетоприёмника: деноминация монеты, количество монет.</p> <p>Для выдачи одной монеты из выбранной тубы нажмите “→”</p>
2.2.3 Тест мотора сдачи	При входе выполняется тест мотора сдачи
2.2.4 Сигн. инкассации (при установленном модеме)	При входе отправляет на сервер телеметрии симуляцию снятия стекера банкнот (сигнал инкассации) для случаев, когда банкнотоприёмник не установлен, либо датчик стекера неисправен
2.2.5 Z-отчёт	При нажатии ввода печатает Z-отчёт на принтере / закрывает смену (если подключен принтер чеков к автомату). Отображает состояние принтера чеков.

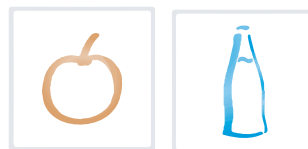


### 2.4.4.2.3 Пункт меню “2.3 СНЕК 1”

Пункт меню “2.3 Снек 1” предназначен для обслуживания и контроля основных параметров автомата.

Пункт меню скрыт, если п.п.”1.1.12 Кол-во снеков” = 0.

Подпункт меню	Описание
2.3 Снек 1	Тестирование и контроль основных параметров автомата по продаже снеков
2.3.1 Моторы в нач.полож.	При входе выполняется перемещение всех спиралей в нулевые положения, а также разблокировка всех заблокированных спиралей (спирали, которые заблокировались по числу сбоев подряд или по сбою мотора). ОБЯЗАТЕЛЬНО выбирать данный пункт: - перед каждым обслуживанием автомата перед загрузкой товара; - перед тем, как настраивать нулевые положения спиралей.
2.3.2 Тест всех моторов	При входе выполняет тест всех ячеек
2.3.3 Тест мотора	Ввод номера ячейки. При входе выполняется тестовая продажа из неё
2.3.4 Температура	Отображает температуру трёх термодатчиков FOODBOX
2.3.5 Напряжение DC	Отображает напряжение питания силовой платы (штатное значение при ~220В - 29,8В)
2.3.6 Напряжение лифта	Для данной версии ПО пункт меню отображается, но ничего не показывает
2.3.7 Лифт (для FOODBOX LIFT)	Данный пункт меню отображается, но не используется.
2.3.8 Тест датчиков	Тестирование датчиков автомата
2.3.8.1 Оптодатчики	Отображает состояние оптических датчиков
2.3.8.2 Микрик двери	Отображает состояние датчика двери
2.3.8.3 Датчик удара/наклона	Отображает состояние датчика удара/наклона (в случае установки)
2.3.9 Тест сирены	Включает сирену автомата FOODBOX / FOODBOX LONG на некоторое время
2.3.10 Тест клавиатуры	Тестирование клавиатуры - отображает нажатия всех кнопок на дислее автомата
2.4 Снек 2	Меню скрыто если п.п.”1.1.12 Кол-во снеков” меньше 2. Используется только при подключении SLAVE автомата. Все пункты меню аналогичны пунктам меню 1.7 Снек 1



#### 2.4.4.2.4 Пункт меню “2.7 СТАТИСТИКА”

Пункт меню “2.7 Статистика” предназначен для отображения подробной информации по продажам (аудиту).

Подпункт меню	Описание
2.7 Статистика	Отображение информации по продажам
2.7.1 Всего	Доступ к детальному подменю
2.7.1.1 Всего продаж	Отображает информацию о количестве продаж
2.7.1.2 Сумма продаж	Отображает информацию о сумме, полученной с продаж
2.7.1.3 Денег в кэшбоксах	Отображает информацию о количестве денег в кэшбоксах
2.7.1.4 Монет в кэшбоксе	Отображает информацию о количестве монет в кэшбоксе
2.7.1.5 Банкнот в стекере	Отображает информацию о количестве банкнот в стекере
2.7.1.6 Монет в тубах	Отображает информацию о количестве монет в тубах монетоприёмника
2.7.1.7 Наличных продаж	Отображает информацию о количестве продаж за наличные
2.7.1.8 Сумма нал. продаж	Отображает информацию о сумме с продаж за наличные
2.7.1.9 Пополнения карт	Отображает информацию о количестве произведённом пополнении карт
2.7.1.10 Переплат	Отображает информацию о количестве переплат
2.7.1.11 Продаж по карте	Отображает информацию о количестве продаж по карте
2.7.1.12 Сумма продаж по карте	Отображает информацию о сумме с продаж по карте
2.7.1.13 Бонусы по карте	Отображает информацию о количестве бонусов, начисленных по картам
2.7.1.14 Скидок по карте	Отображает информацию о количестве товаров, проданных со скидкой по карте
2.7.1.15 Сумма скидок карт	Отображает информацию о сумме, полученной с продаж товаров по картам со скидкой
2.7.1.16 Количество тестов	Отображает информацию о количестве проведённых тестов продаж
2.7.2 Подробности	Детализация информации по некоторым пунктам
2.7.2.1 Подробности наличных	Подробная информация о купюрах и монетах
2.7.2.1.1 Монет в тубах	Отображает информацию о количестве принятых монет
2.7.2.1.1.1 Монет в тубах	Отображает информацию о количестве принятых монет



Подпункт меню	Описание
2.7.2.1.2 Принято банкнот	Отображает информацию о количестве принятых банкнот
2.7.2.1.2.1 Принято банкнот	Отображает информацию о количестве принятых банкнот
2.7.2.2 Снек 1	Отображает информацию о продажах по каждой ячейке. Пункт меню скрыт, если в п.п.1.1.12 =0
2.7.2.2.1 Всего продаж	Отображает информацию о количестве продаж
2.7.2.2.2 Сумма продаж	Отображает информацию о сумме, полученной с продаж
2.7.2.2.3 Наличных продаж	Отображает информацию о количестве продаж за наличные
2.7.2.2.4 Сумма нал. продаж	Отображает информацию о сумме с продаж за наличные
2.7.2.2.5 Продаж по карте	Отображает информацию о количестве продаж по карте
2.7.2.2.6 Сумма прод. по карте	Отображает информацию о сумме с продаж по карте
2.7.2.2.7 Количество тестов	Отображает информацию о количестве проведённых тестов продаж
2.7.2.3 Снек 2	Меню скрыто, если п.п.1.1.12 меньше 2, используется только при подключении SLAVE автомата
2.7.2.4 Кофейник 1	Меню скрыто, если п.п.1.1.13=0. Используется только для автоматов по продаже напитков
2.7.2.5 Кофейник 2	Меню скрыто, если п.п.1.1.13 меньше 2. Используется только для автоматов по продаже напитков
2.7.3 Сброс	Данный пункт в меню оператора недоступен, если в меню техника в пункте "Права доступа оператора" сбросы запрещены. Если сбросы разрешены - обнуление сбрасываемых счётчиков





### 2.4.4.2.5 Пункт меню “2.8 ОБЩАЯ ИНФОРМАЦИЯ”

Пункт меню “2.8 Общая информация” предназначен для отображения информации об оборудовании автомата.

Подпункт меню	Описание
2.8 Общая информация	Отображение информации об оборудовании автомата
2.8.1 Серийный номер	Отображение серийного номера контроллера
2.8.2 Версия	Отображение версии программного обеспечения контроллера
2.8.3 Контрольная сумма	Отображение контрольной суммы ПО контроллера (для идентификации оборудования автомата)
2.8.4 С/Н монетоприёмника	Отображение серийного номера монетоприёмника
2.8.5 Версия монетоприёмн.	Отображение версии программного обеспечения монетоприёмника
2.8.6 Тип монетоприёмника	Отображение типа (модели) монетоприёмника
2.8.7 С/Н банкнотоприёмн.	Отображение серийного номера купюроприёмника
2.8.8 Версия банкнотопр.	Отображение версии программного обеспечения купюроприёмника
2.8.9 Тип банкнотоприёмн.	Отображение типа (модели) купюроприёмника
2.8.10 С/Н кард-ридера	Отображение серийного номера кардридера
2.8.11 Версия кард-ридера	Отображение версии программного обеспечения кардридера
2.8.12 Тип кард-ридера	Отображение типа (модели) кардридера
2.8.13 С/Н снека 1	Отображение серийного номера силовой платы автомата. Пункт меню скрыт, если п.п.1.1.12 = 0
2.8.14 Версия снека 1	Отображение версии программного обеспечения силовой платы автомата. Пункт меню скрыт, если п.п.1.1.12 = 0
2.8.15 Чек-сумма снека 1	Отображение контрольной суммы ПО силовой платы автомата (для идентификации оборудования автомата). Пункт меню скрыт, если п.п.1.1.12 = 0
2.8.16 С/Н снека 2	Пункт меню скрыт, если п.п.1.1.12 меньше 2. Используется только при подключении SLAVE-автомата
2.8.17 Версия снека 2	Пункт меню скрыт, если п.п.1.1.12 меньше 2. Используется только при подключении SLAVE-автомата
2.8.17 Версия снека 2	Пункт меню скрыт, если п.п.1.1.12 меньше 2. Используется только при подключении SLAVE-автомата
2.8.18 Чек-сумма снека 2	Пункт меню скрыт, если п.п.1.1.12 меньше 2. Используется только при подключении SLAVE-автомата



#### 2.4.4.2.6 Пункт меню “2.9 ЦЕНЫ/ПЛАНГРАММЫ”

Пункт меню “2.9 Цены/Планграммы” предназначен для настройки информации о стоимости товаров, продаваемых автоматом из меню оператора. **Пункт меню скрыт, если в п.п.1.1.6.1 выбрано - НЕТ.**

При входе в данный пункт необходимо ввести номер ячейки для редактирования. Ввод осуществляется посредством нажатия кнопки “Ввод” и выбора номера напитка кнопками ↑↓ →←.

После выбора нужного напитка будет доступно подменю, переход к которому осуществляется нажатием кнопки →.

Все пункты меню 2.9 аналогичны пунктам меню 1.6 (см. подраздел 2.4.4.1.6).



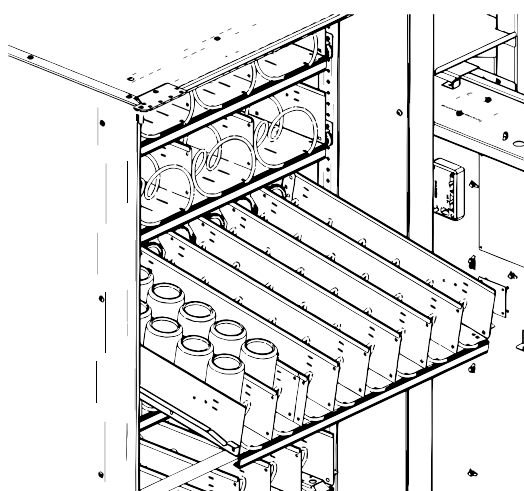
## 2.5 ЗАГРУЗКА ТОВАРА И УСТАНОВКА ЦЕННИКОВ

Для того чтобы произвести загрузку товара на полки, необходимо открыть дверь отсека управления и открыть дверь отсека выдачи так, чтобы двери не препятствовали выдвигению полок.

Оттяните на себя фиксатор полки, расположенный слева, после чего выдвиньте полку на себя до упора.



**ВНИМАНИЕ!** Во избежании опрокидывания автомата следует вытаскивать не более одной полки одновременно, товар должен быть уложен таким образом, чтобы пространство, предназначенное для падения в лоток выдачи товара, было свободно от выступающих частей товара или полки! Полки должны быть задвинуты до упора!



Некоторые верхние полки для облегчения загрузки обычно имеют возможность при выдвигении устанавливаться под углом (см.рис.32).

Вставьте товар в промежутки между витками спирали полки.

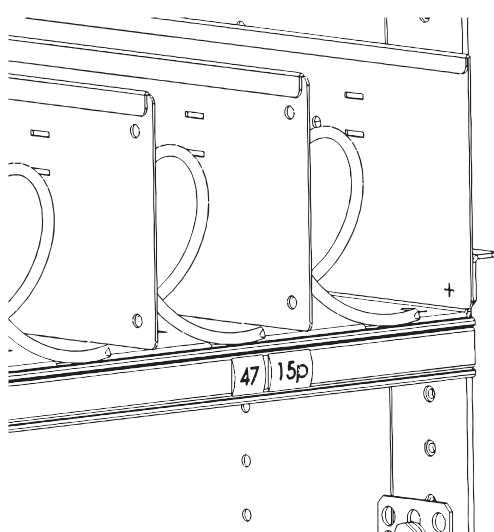
Начинать укладку товара следует от дальних ячеек к ближним.

Не оставляйте незаполненных ячеек.

После загрузки полки необходимо вставить полку обратно до момента фиксации положения полки. Товар в спиральных не должен быть зажат.

Чтобы избежать зажимания товара между витками спирали, смените расфасовку товара на меньшую или смените спираль в желобе полки.

Рисунок 32 - Установка товаров в полку автомата



В комплекте с автоматом поставляется набор вкладышей с цифрами.

Отклейте вкладыши с нужными цифрами для обозначения цены товара от полотна и установите их в жёлобы для ценников (см.рис.33).

Рисунок 33 - Установка ценников



### 3.0 РАБОТА С USB-FLASH НАКОПИТЕЛЕМ

Контроллер автомата позволяет производить настройку автомата, обновление программного обеспечения и снятие статистики посредством обмена файлами через USB-flash накопитель.

Накопитель подключается к разъему USB на плате контроллера (см.рис.69). Подключение необходимо осуществлять в режиме торговли. При подключении накопителя ЖК-дисплей автомата будет отображать соответствующие сообщения о работе с накопителем.

**ВНИМАНИЕ!** Для работы с автоматом подходят только USB-flash накопители! Дисковые накопители и flash-диски не поддерживаются. Поддерживаются USB-flash накопители с файловыми системами FAT16 или FAT32. Остальные файловые системы (в том числе NTFS) не поддерживаются.

#### Информация, которая может быть считана на USB-flash накопитель с автомата:

- **Статистика (Аудит):** информация о работе автомата, продажах, функционировании оборудования, события. Сохраняется в файлы в формате EVA-DTS, имя файла: Axxmmddi.DTS
  - xx = 2 последние цифры серийного номера автомата, заданного в п.1.1.2
  - mm = месяц (если дата и время установлены в меню автомата)
  - dd = день (если дата и время установлены в меню автомата)
  - i = число от 0 до 9. Вы можете сохранить до 10 файлов с разными именами в течении 24 часов.

Для считывания информации необходимо вставить USB-flash накопитель в разъём платы контроллера в режиме торговли и подтвердить запрос **“Сохранить аудит ?”**

- **Текущая конфигурация:** Файл в формате EVA-DTS. Имя файла: Sxxxxxxx.DTS, S затем 7-значный серийный номер автомата, заданный в п.1.1.2 (например: C0000123.DTS).  
Файл содержит информацию о конфигурации оборудования, а также информацию о размещении, названиях и ценах товаров.

Для считывания информации необходимо вставить USB-flash накопитель в разъём платы контроллера в режиме торговли и подтвердить запрос **“Записать конфигурацию ?”**



**Информация, которая может быть загружена с USB-flash накопителя в автомат:**

- **Конфигурация для конкретного автомата:** Файл в формате EVA-DTS. Имя файла: Sxxxxxxx.DTS, S затем 7-значный серийный номер автомата, заданный в п.1.1.2 сервисного меню. Файл будет загружен в автомат только при совпадении номера, заданного в п.1.1.2 и в названии файла. Это позволяет загружать с одного USB-flash накопителя разные конфигурации для разных автоматов.

Для загрузки информации необходимо вставить USB-flash накопитель в разъем платы контроллера в режиме торговли и подтвердить запрос **“Загрузить конфигурацию ?”**

- **Общая конфигурация:** Файл в формате EVA-DTS. Имя файла: CONF\_GEN.DTS. Файл можно загрузить в автомат с любым номером, заданным в п.1.1.2.

Для загрузки информации необходимо вставить USB-flash накопитель в разъем платы контроллера в режиме торговли и подтвердить запрос **“Загрузить осн. конфигурацию ?”**

- **Обновление программного обеспечения:** Для обновления программного обеспечения автомата необходимо зайти на сайт производителя по ссылке <http://www.unicum.ru> в раздел ДОКУМЕНТАЦИЯ и выбрать на открывшейся странице нужную модель автомата для обновления ПО. Затем на открывшейся странице выбрать ссылку ПРОШИВКА КОНТРОЛЛЕРА, после чего начнется автоматическое скачивание файлов на компьютер. Файлы скачиваются в архивной папке, для записи файлов на USB flash-накопитель разархивируйте папку и сохраните содержимое папки в корневой каталог USB flash-накопителя. В архивной папке находятся файлы обновления ПО автомата с поясняющими текстовыми файлами.

Для обновления ПО автомата необходимо вставить USB flash-накопитель с сохраненными файлами в USB разъем платы контроллера автомата. Когда эти файлы определяются с помощью контроллера на дисплее отображается предложение по обновлению программного обеспечения.

Для загрузки ПО силовой платы необходимо подтвердить запрос: **“Загрузить ПО Снека ?”**

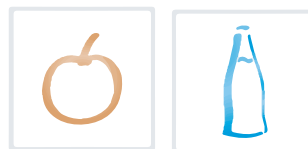
Для загрузки ПО платы контроллера автомата необходимо подтвердить запрос: **“Загрузить ПО?”**

Редактирование файлов конфигурации, а также просмотр файлов аудита осуществляется с помощью специальной программы Unicum Vending Machine Tools, которую можно скачать по ссылке:

<https://uonline.unicum.ru/ef/tools/uVMTools.msi>

Подробное описание формата EVA-DTS можно скачать по ссылке:

<http://www.vending-europe.eu/en/standarts/eva-dts.html>



## 4.0 ТЕХНИЧЕСКОЕ ОБСЛУЖИВАНИЕ

### 4.1 МЕРЫ БЕЗОПАСНОСТИ

При проведении работ по техническому обслуживанию должны соблюдаться меры безопасности, изложенные в предыдущих разделах.

Любые работы по техническому обслуживанию должны проводиться только при выключенном питании автомата и вынутой из сетевой розетки вилке.

Не допускается попадание жидкости внутрь автомата.



**ВНИМАНИЕ!** Самостоятельное обслуживание, разборка и ремонт автомата и входящих в него устройств, кроме случаев, описанных в данном руководстве и в руководствах по эксплуатации купюроприёмника и др. входящих в комплект эксплуатационных документов, запрещены, и их производство автоматически прекращает гарантийные обязательства! Для ремонта и технической поддержки необходимо обратиться в региональную службу сервиса или по основному адресу технической поддержки, указанной на фирменной табличке завода-изготовителя.

### 4.2 ОЧИСТКА ОТ ПЫЛИ И ГРЯЗИ

Очистка от пыли и грязи корпусов отсеков и их дверей должна проводиться не реже одного раза в шесть месяцев или по мере необходимости.



**ВНИМАНИЕ!** Запрещается использовать абразивные материалы, растворители, отбеливающие или хлорсодержащие вещества!

Персонал, ответственный за санитарное состояние торгового автомата, перед тем, как открыть его, должен убедиться в отсутствии веществ и предметов, загрязняющих воздух, а затем должен установить табличку, сообщающую покупателям о том, что автомат не работает в связи с проведением работ по техническому обслуживанию.



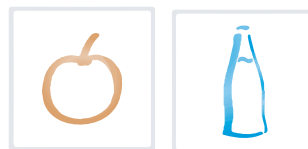
**ВНИМАНИЕ!** Запрещается включать автомат при чистке!

### 4.3 ОЧИСТКА КУПЮРОПРИЁМНИКА

Очистку купюроприёмника необходимо проводить один раз в три месяца или в случае плохого приёма купюр.

Для очистки от пыли и грязи купюроприёмника:

- Выключите автомат;
- Для получения доступа к купюроприёмнику откройте дверь отсека управления и снимите кронштейн с платой управления, открутив винты кронштейна;
- Снимите стекер (см.рис.10);



- Вытащите оптическую часть купюроприёмника (см.рис.34) и при помощи кисточки удалите пыль из приёмного канала;
- Протрите с помощью мягкой влажной ветоши или ватного тампона, а затем высушите следующие элементы: Датчики линз (1), линзы изготовлены из прозрачных полимерных материалов, поэтому операцию проводите с особой аккуратностью (рис.34). Очистите ролики (2) и ремни (3);
- Затем очистите стекер купюроприемника, выполнив такие же операции;
- Установите оптическую часть на место, установите стекер, установите на штатное место кронштейн с платой управления и закрепите винты крепления кронштейна.



**ВНИМАНИЕ!** Запрещается применять для чистки спирт, ацетон, растворители и агрессивные жидкости!

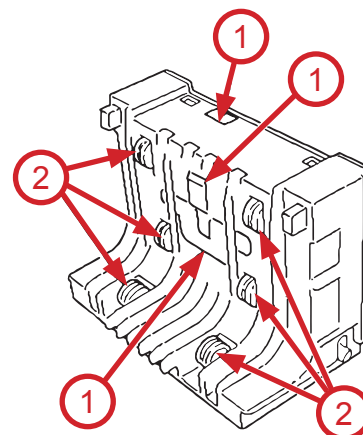
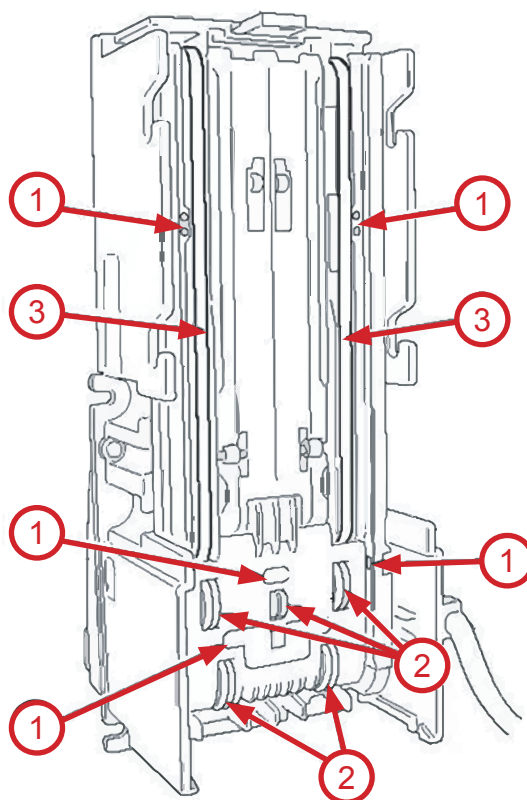
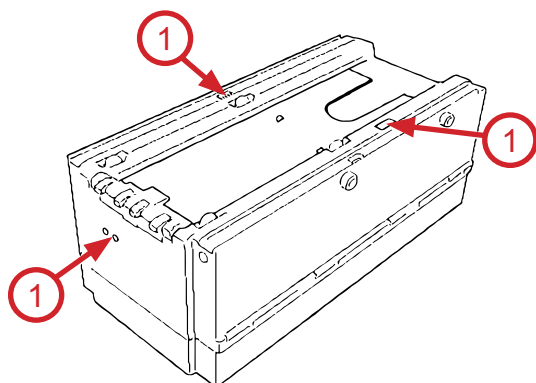
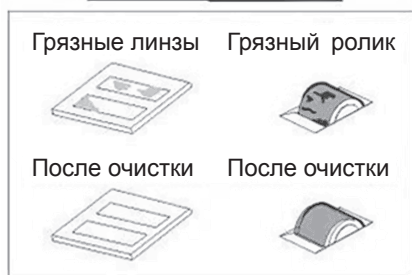


Рисунок 34 - Места очистки от грязи элементов купюроприёмника

1 - датчик; 2 - ролик; 3 - ремень



#### 4.4 ОЧИСТКА МОНЕТОПРИЁМНИКА

Очистку монетоприёмника необходимо проводить один раз в три месяца или в случае плохого приёма монет.

Для очистки от пыли и грязи монетоприёмника:

- Выключите автомат;
- Разблокируйте дверцу пользовательского интерфейса, нажав на фиксатор панели (см.рис.13) и откройте её;
- Удерживая дверцу в открытом положении, удалите с помощью кисточки все загрязнения;
- Закройте дверцу;
- Нажмите рычаг возврата (см.рис.13) и откройте дверцу приёмной части монетоприёмника;
- Удалите при помощи влажной ветоши или кисточки пыль и грязь из приёмного канала;
- Закройте дверцу.

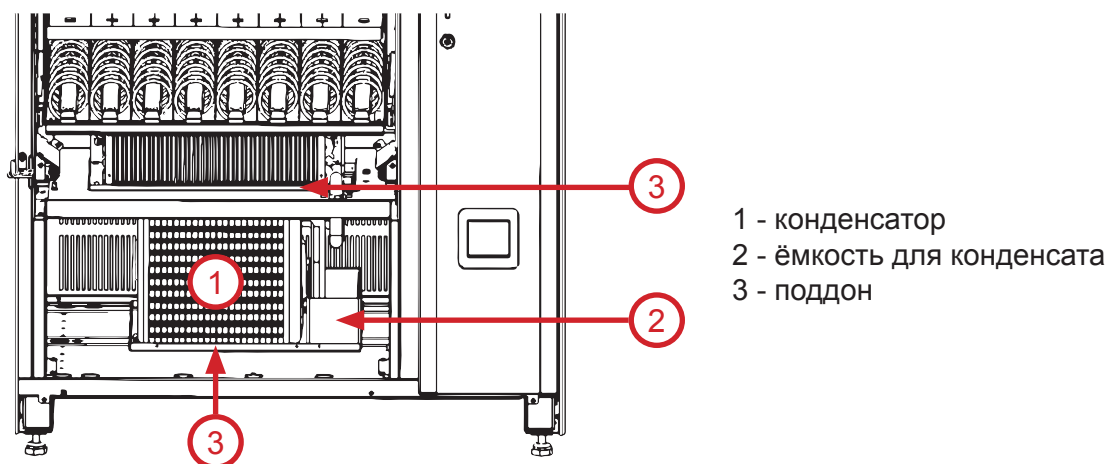


**ВНИМАНИЕ!** Запрещается применять для чистки жидкости, которые могут привести к повреждению пластиковых деталей!

#### 4.5 ТЕХНИЧЕСКОЕ ОБСЛУЖИВАНИЕ ХОЛОДИЛЬНОЙ УСТАНОВКИ

Для того, чтобы получить доступ к внутренним частям холодильной установки:

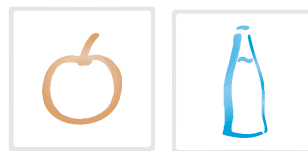
- Выключите автомат;
- Откройте дверь отсека управления, затем дверь отсека выдачи;
- При помощи инструмента снимите лоток выдачи товара (стр.31 п.5);
- Конденсатор (см.рис.35, поз.1) и вентиляционные решётки очистите с помощью пылесоса, узкой щётки и хлопковой тряпки.



- 1 - конденсатор
- 2 - ёмкость для конденсата
- 3 - поддон

Рисунок 35 - Автомат без лотка выдачи





- Проверьте ёмкость для конденсата (см.рис.35, поз.2). Если она заполнена водой, откачайте воду любыми подручными приспособлениями (губкой, тряпкой, шприцом, моющим пылесосом и т.п.);
- Протрите ёмкость тряпкой от грязи;
- В поддонах (см.рис.35, поз.3) и на оболочках электрических кабелей не должно быть воды. Если она есть, следует сухой тряпкой убрать воду и дать окончательно просохнуть.

После чистки и обслуживания холодильного оборудования внимательно осмотрите целостность установки, затем аккуратно установите лоток выдачи товара и кожух на место в отсек выдачи (стр.31 п.12...15) при этом провод заземления и трубки холодильника не должны быть пережаты или повреждены.



**ВНИМАНИЕ!** Недопустимо повреждение трубок, решеток конденсатора, испарителя и других частей холодильной установки, нарушающее целостность и герметизацию! При обнаружении повреждений запрещается включать автомат! Необходимо открыть окна в помещении, где установлен автомат. Для устранения повреждений необходимо обратиться в сервисную службу. Недопустимо повреждение заземляющих проводов!

#### 4.6 ИЗМЕНЕНИЕ КОНФИГУРАЦИИ ПОЛОК

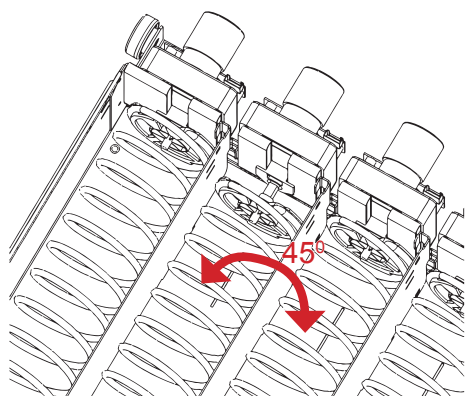


Рисунок 36

Выдвините полку и освободите её от всего товара.

Выставьте оптимальное положение концов спиралей, для чего в соответствии с рисунком 36 вытащите спираль на себя, поверните её на угол 45° или больший угол, кратный 45° и отпустите.

##### 4.6.1 Замена спиралей

Расстыкуйте разъёмы питания электродвигателей (см.рис.37, поз.1) и вытащите полку (см.рис.37).

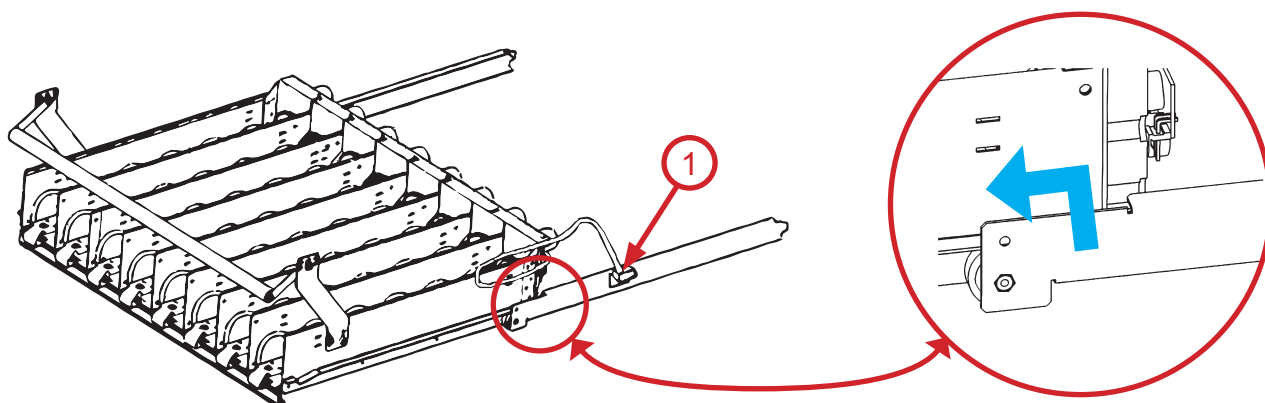
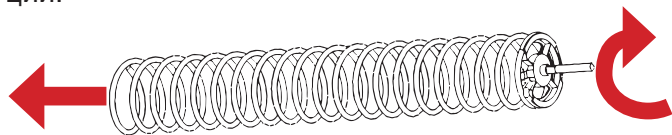


Рисунок 37 - Полка отсека выдачи



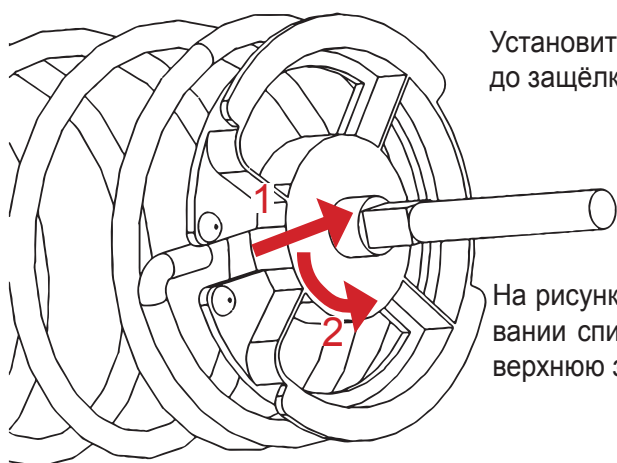
**ВНИМАНИЕ!** Во избежании опрокидывания автомата не вытаскивайте все полки одновременно!

Если спираль заводской комплектации не подходит для продажи товаров, может быть выбрана спираль, соответствующая габаритам товара, и установлена взамен спирали заводской комплектации.



Поверните спираль с левой навивкой против часовой стрелки (с правой навивкой - по часовой стрелке) до щелчка конца спирали и снимите спираль с держателя (см.рис.38).

Рисунок 38 - Держатель спирали со спиралью



Установите на держатель нужную спираль (см.рис.39) и поверните её до защёлкивания конца спирали.

На рисунке 38 изображена спираль с левой навивкой. При использовании спирали с правой навивкой конец спирали защёлкивается на верхнюю защёлку.

Рисунок 39 - Установка держателя на новую спираль

После замены спирали установите полку на место и подключите двигатели к разъёмам.



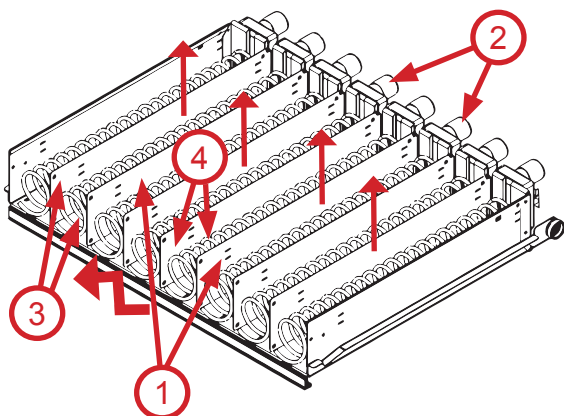
#### 4.6.2 Изменение конфигурации полок

Расстыкуйте разъёмы и снимите полку (см.раздел 4.6.1).

##### 4.6.2.1 Изменение конфигурации полки с одинарными ячейками на полку с двойными ячейками

Общий вид полки с двойными ячейками под широкий товар изображен на рисунке 43.

Для изменения конфигурации полки понадобятся четыре двигателя на две спирали и, в дополнение к четырём спиральям с левой навивкой заводской комплектации, четыре спирали с правой навивкой. Выполните действия в соответствии с изображениями на рисунках 40...43:



- Выньте четыре перегородки в направлении, указанном стрелками на рисунке 40.

Рисунок 40 - Полка с одинарными ячейками (FOODBOX)

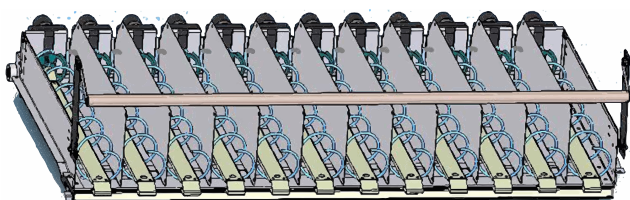
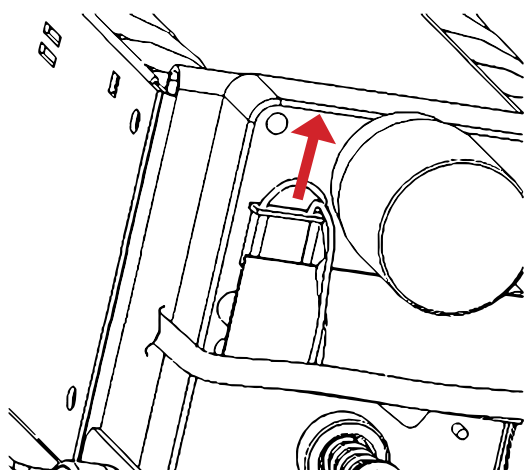


Рисунок 41 - Полка с одинарными ячейками (FOODBOX LONG)



- Отсоедините разъёмы двигателей (см.рис.42) и выньте все двигатели со спиральями.
- Снимите любые четыре спирали с держателей (см. раздел 4.6.1).
- Установите спирали на держатели двигателей (см. раздел 4.6.1, рис.37,38), причём на один двигатель - две спирали разные по направлению навивки и одинаковые по шагу навивки.
- Установите двигатели на полку и подключите к разъёмам (см.рис.42).

Рисунок 42 - Расстыковка разъёма двигателя

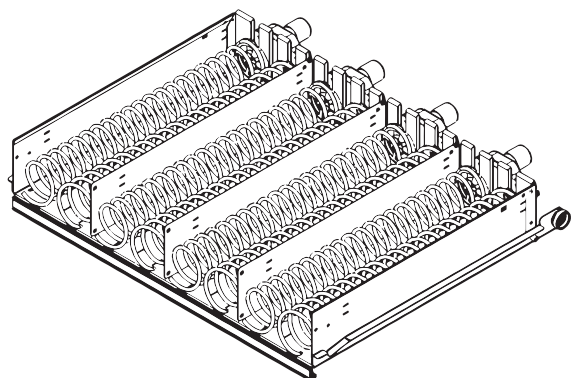


Рисунок 43 - Полка с двойными ячейками

После изменения конфигурации полки необходимо протестировать работу двигателей. Для этого зайдите в меню оператора и выберите пункт меню **ЧЕК / ТЕСТ МОТОРА** (задайте номер ячейки)-см.раздел СЕРВИСНЫЙ РЕЖИМ.



**ВНИМАНИЕ!** Данный тест предполагает выпадение товара из тестируемой ячейки в лоток выдачи! Если этого не произошло после полного оборота двигателя, будет произведён доворот и тест завершится надписью **“СБОЙ”**.

#### 4.6.2.2 Изменение конфигурации полки с одинарными ячейками на полку с полуторными ячейками

Общий вид полки с полуторными ячейками под средний по ширине товар изображён на рисунке 44.

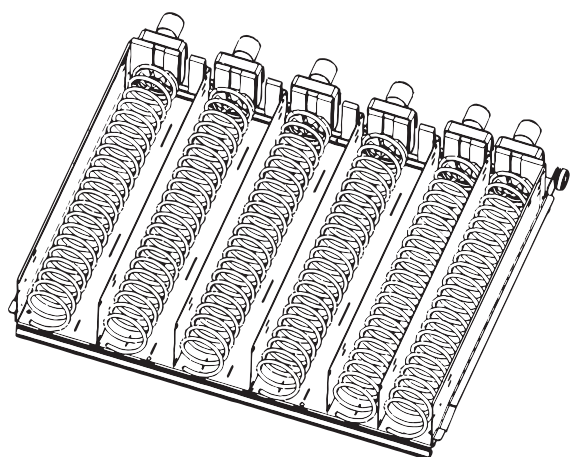


Рисунок 44 - Полка с полуторными ячейками

Выньте две перегородки (см.рис.38, поз.1).

Отсоедините разъёмы и выньте два двигателя со спиралью (см.рис.40, поз.2) - см.раздел 4.6.2.1.

Переставьте две перегородки и два двигателя со спиралью (см.рис.40, поз.3,4) на 1 шаг по установочным местам на полке

#### 4.6.2.3 Дополнительные комплектующие

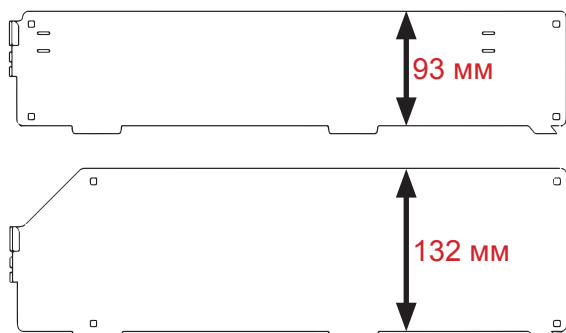


Рисунок 45 - Перегородки

При использовании товара с большими габаритами по высоте рекомендуется устанавливать высокие перегородки (см.рис.45).

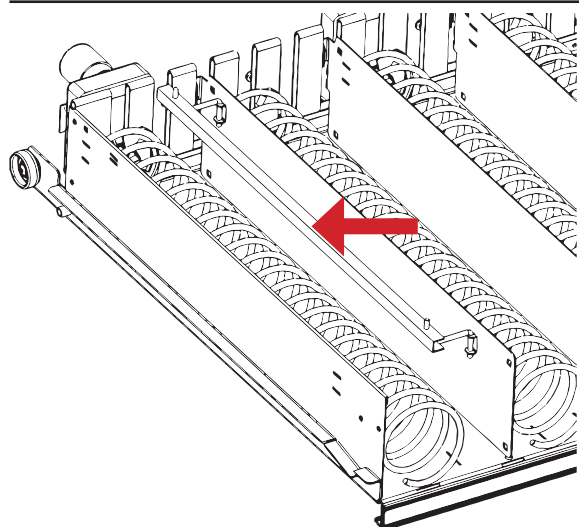
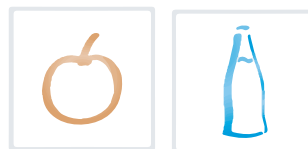


Рисунок 46 - Ограничитель

При использовании товара узкого по ширине рекомендуется дополнительно устанавливать на полки ограничители (см.рис.46).

При использовании товара в банках и бутылках, рекомендуется приобрести комплект направляющих и комплект ограничителей для бутылок и выполнить следующие операции (см.рис.47):

- Установите направляющую (1), вставив в паз полки (2), совместив отверстие направляющей (3) с осью держателя спирали;
- Закрепите направляющую самонарезающимся винтом (4) из комплекта направляющей;

Для высоких бутылок или банок предусмотрен дополнительный механизм от случайного выпадения и застревания товара, находящегося ближе к витрине - ограничитель бутылок (5) с комплектом крепления (см.рис.48).

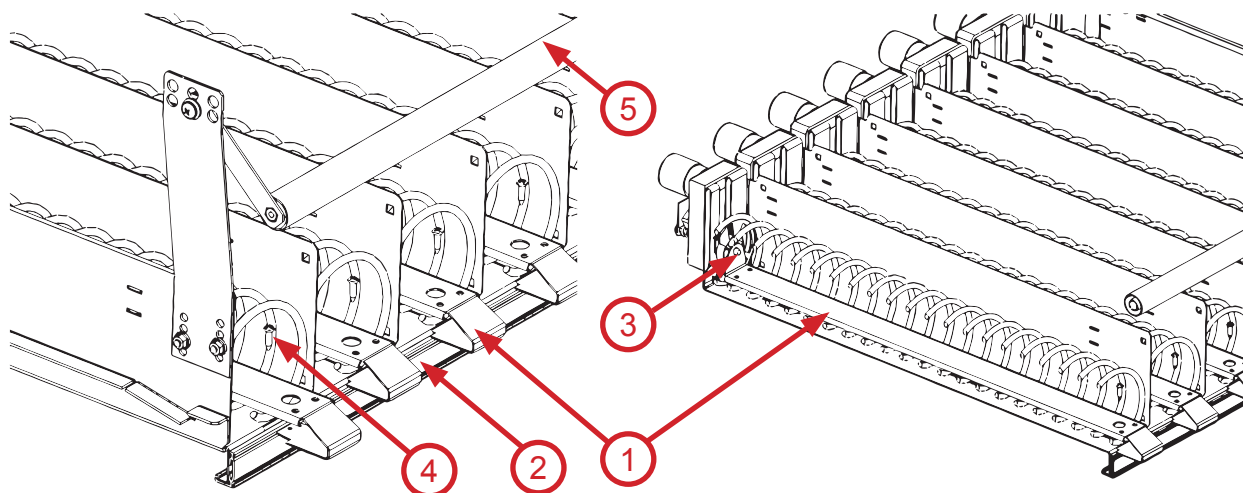
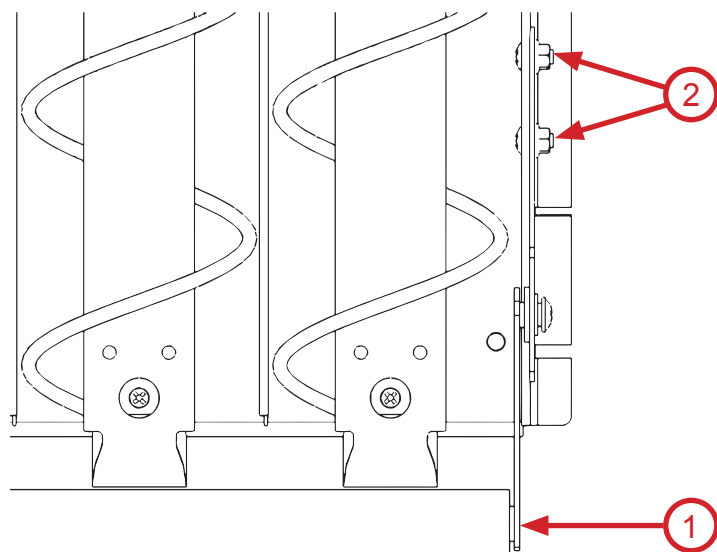


Рисунок 47 - Установка направляющих



- 1 - ограничитель бутылок
- 2 - крепление

Рисунок 48 - Установка ограничителя



Рисунок 49 - Пушер

Для улучшения эффекта выталкивания товара поворачивающейся спиралью и снижения вероятности его выпадения предусмотрена возможность установки на переднюю часть спирали специального пушера (см.рис.49).

#### 4.7 РЕГУЛИРОВКА ВЫСОТЫ ПОЛОК

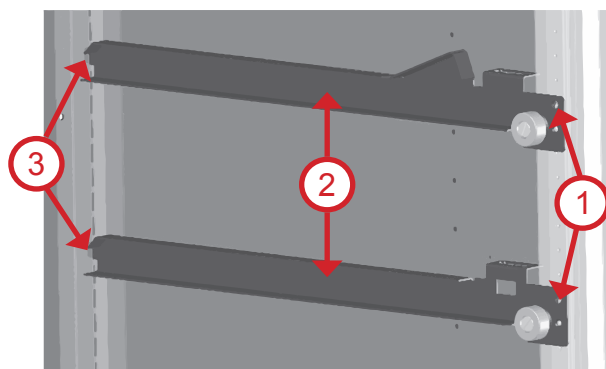


Рисунок 50 - Установка направляющей полки

Снимите товар с полок, затем выдвиньте и по одной полке из отсека выдачи (см.раздел 4.6.1);

Отвинтите винт (см.рис.50, поз.1), на направляющей, которую нужно переместить;

Вытащите направляющую (см.рис.50, поз.2) из паза (см.рис.50, поз.3);

Установите направляющую на новое место, вставив её в паз и зафиксировав винтов (см.рис.50, поз.1).

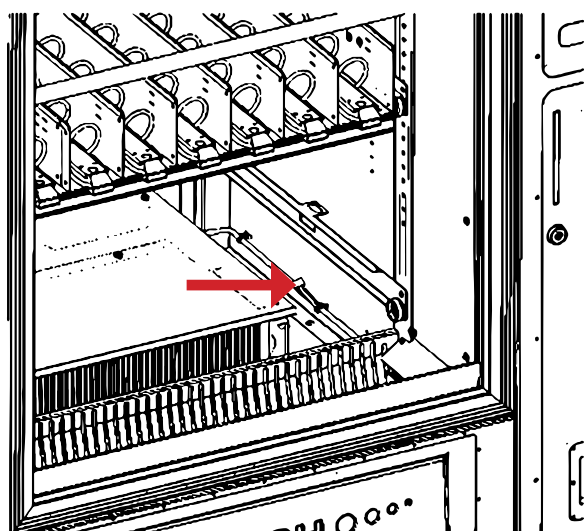


Рисунок 51 - Местоположение разъёма 7-й полки

В автомате предусмотрен 7-й разъём для подключения моторов 7-й полки.

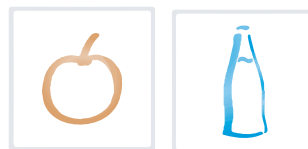
Разъём находится под нижней полкой, прикрепленный стяжками в правой стенке отсека выдачи (см.рис.51).

Для установки 7-й полки понадобится заказать:

- 1 - комплект полки;
- 2 - направляющие в сборе (правая и левая).

#### 4.8 КОНСЕРВАЦИЯ

Автомат консервации не подлежит.



## 5.0 ТЕКУЩИЙ РЕМОНТ

Средняя наработка на отказ автомата составляет не менее 8000 часов.

Средний срок службы автомата до списания (ресурс) составляет не менее 8 лет. Указанные сроки действительны при соблюдении потребителем требований действующей эксплуатационной документации.

Диагностика, ремонт и настройка автомата должны производиться техническими специалистами авторизованного сервисного центра.

## 6.0 ХРАНЕНИЕ

Автоматы следует хранить на стеллажах в упаковке изготовителя в вертикальном положении, при этом запрещается штабелирование автоматов.

Расстояние от автомата в упаковке до отопительного прибора должно быть не менее 0,5 м.

Храниться автоматы должны в соответствии с условиями хранения группы 1(Л) по ГОСТ 15150-69:

- температуре окружающего воздуха от 5 до 40<sup>0</sup>С;
- относительной влажности воздуха не более 85% при 25<sup>0</sup>С.

Воздух в помещении для хранения не должен содержать пыли, паров кислот и щелочей, а также газов, вызывающих коррозию.

Сведения о хранении автомата должны быть занесены в паспорт, входящий в комплект документации, поставляемой заводом-изготовителем с автоматом.

## 7.0 ТРАНСПОРТИРОВАНИЕ

Транспортировка автомата производится в транспортной таре любым видом крытого транспорта, кроме воздушного в соответствии с правилами перевозки:

- прямые перевозки автомобильным транспортом на расстояние до 1000 км по дорогам с асфальтовым или бетонным покрытием (дороги первой категории) без ограничений скорости или со скоростью до 40 км/ч на расстояние до 250 км по бульжным или грунтовым дорогам (дороги второй и третьей категории);
- смешанные перевозки железнодорожным, речными видами транспорта, в сочетании их между собой и автомобильным транспортом, а также перевозки морским транспортом в трюмах.

Размещение и крепление изделий в транспортных средствах должно обеспечивать их устойчивое положение, исключать возможность смещения изделий и ударов их друг о друга, о стенки транспортной тары и транспортных средств.

Условия транспортирования автоматов в части воздействия климатических факторов должны соответствовать 4(Ж2) группе условий хранения по ГОСТ 15150-69, но при этом температура окружающего воздуха должна быть в пределах от минус 35<sup>0</sup> до 50<sup>0</sup> С.

Транспортировка торгового автомата должна выполняться специально подготовленным персоналом. Торговый автомат поставляется на поддоне. Для перемещения автомата используется вилочный погрузчик (см.рис.16). Автомат следует перевозить на погрузчике медленно, чтобы избежать его падения или опасных перемещений.



Предохраняйте автомат от:

- ударов;
- воздействия со стороны каких-либо внешних факторов;
- хранения торгового автомата в помещениях с повышенной влажностью.

Не допускается использовать автомат не по прямому назначению!

Изготовитель не несёт ответственности за ущерб, обусловленный частичным или полным несоблюдением вышеперечисленных требований.

Складирование - штабелирование автоматов недопустимо!

## 8.0 УТИЛИЗАЦИЯ



Этот символ означает, что автомат не может быть утилизирован как обычные бытовые отходы, он должен быть утилизирован в соответствии с национальными законами страны, в которой установлен, для предотвращения любых возможных неблагоприятных последствий воздействия на окружающую среду и здоровье человека (Директива ЕС 2002/96/ЕС).

Решение о прекращении эксплуатации и утилизации автомата принимает владелец автомата с учётом установленного срока службы (см.раздел 5.0).

Материалы, применённые при изготовлении автомата, комплектующие изделия, кроме холодильной установки не содержат вредных и опасных для здоровья людей веществ.