



# ***FOODBOX***

## ***КАТАЛОГ ИЗДЕЛИЯ***



**Версия 3.5 / Июнь 2016**

**Изменения**

Версия	Дата	Краткое описание	Стр.
3.0	10.2015	Создание актуальной версии документа	Все
3.1	11.11.2015	Обновление сборок	4,6
3.2	02.2016	Обновление сборок: - раздел 05, поз.14 (зам.код)	16
3.3	03.2016	Обновление сборок: - раздел 04, поз.20 (зам.код/обозн.)	20
3.4	04.2016	Обновление каталога	Все
3.5	06.2016	Обновление сборки: - раздел 03 - раздел 04, поз.17 (доб.код)	11 14

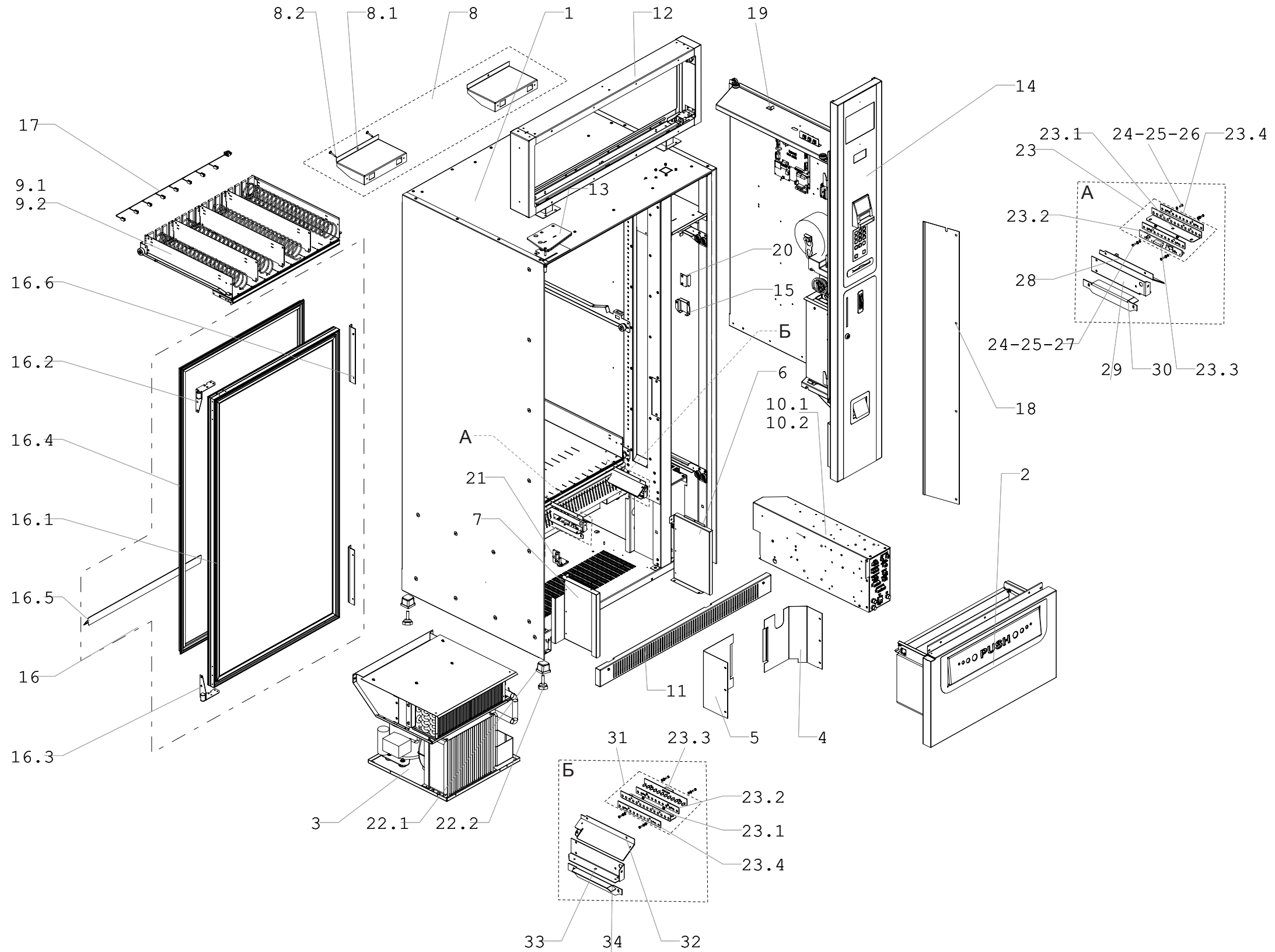


Каталог является справочным пособием при составлении заявок на запасные части.

Номенклатура деталей и сборочных единиц определяется действующей спецификацией на базовый комплект изделия.

Ниже приведена таблица с указанием основных узлов автомата.

Раздел каталога	Обозначение	Наименование	Стр.
01	-	Автомат по продаже снеков FOODBOX	4
02	-	Отсек управления	7
03	U0000124854	Лоток выдачи товара в сборе	11
03	U0000136207	Лоток выдачи товара в сборе под антивандальную дверцу	11
04	-	Комплект полки Componenti	13
05-1	U0000136166	Блок питания под антивандальную дверцу с обогревом	16
05-2	U0000135088	Блок питания	18
06	U0000124986	Комплект холодильного агрегата	20
07	U0000136208	Надстройка в сборе	22
08	U0000124969	Комплект выдачи сдачи	24

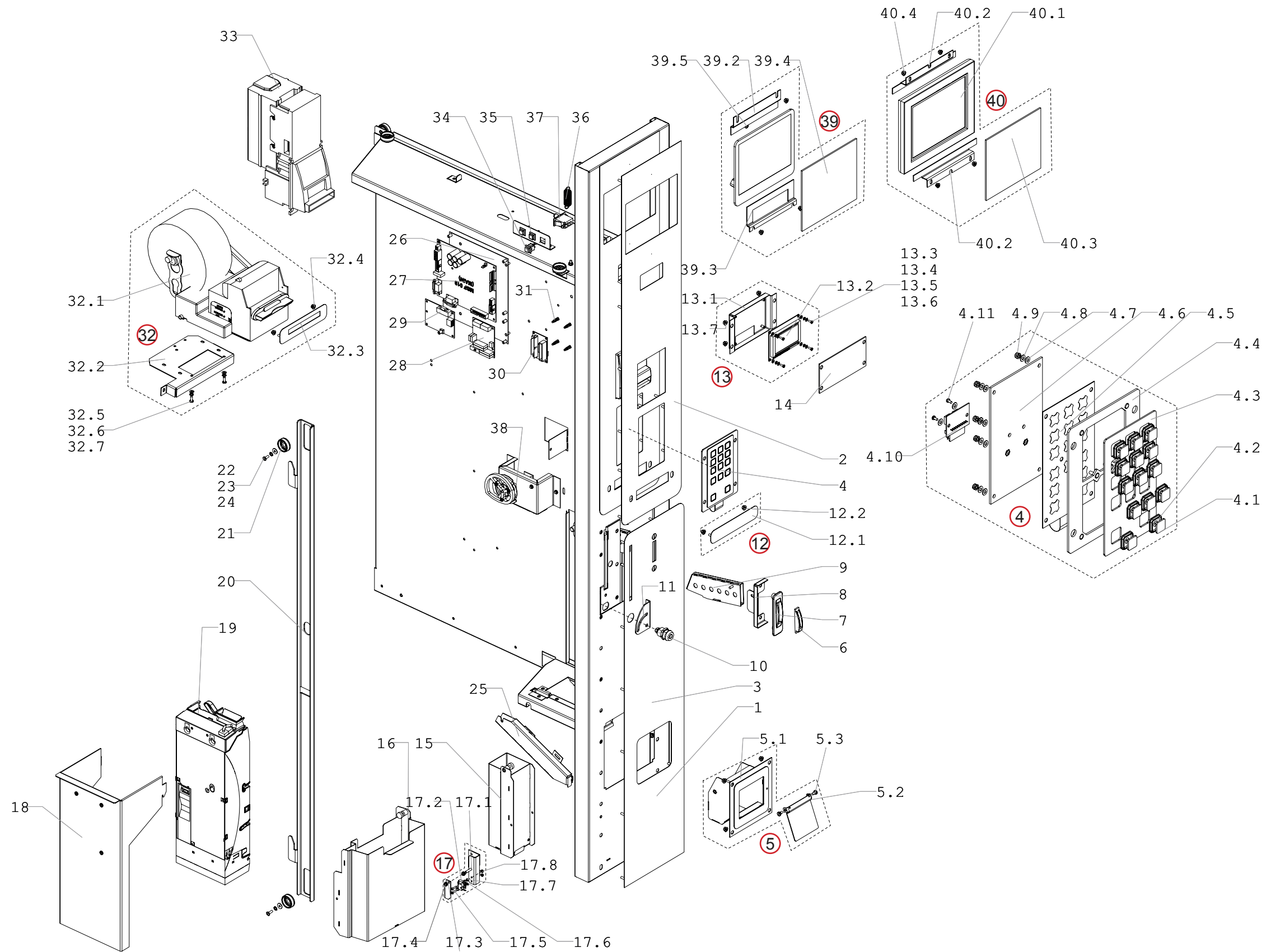



**АВТОМАТ ПО ПРОДАЖЕ СНЕКОВ FOODBOX**
**01**

Позиция	Наименование	Код	Примечание
1	Корпус автомата	U0000135084	
2	Лоток выдачи товара в сборе	U0000136207	См.раздел 03
3	Комплект холодильного агрегата	U0000124986	
4	Шторка холодильника правая	U0000123520	
5	Шторка холодильника левая	U0000123519	
6	Кожух правый	U0000123557	
7	Кожух левый	U0000123556	
8	Комплект крепления к стене	U0000125032	
8.1	Упор	U0000123339	
8.2	Винт самонарезающий	U0000005680	Li 13 4,2x13
9.1	Комплект полки Componenti (кроме нижней)	U0000127480	при установке направляющих под банки или пружин снека 76 мм и 82 мм
9.2	Комплект полки Componenti (нижняя полка)	U0000135191	без наклона при установке направляющих под банки или пружин снека 76 мм и 82 мм
10.1	Блок питания (См.раздел 05-2)	U0000135088	для Foodbox с подсветкой LED при лотке выдачи товара с неантивандальной дверцей и без обогрева для блока питания RS-35
10.2	Блок питания (См.раздел 05-1)	U0000136166	для Foodbox с подсветкой LED при лотке выдачи товара с антивандальной дверцей и обогревом для блока питания RS-35
11	Кожух в сборе	U0000125113	
12	Надстройка в сборе	U0000136208	Опция
13	Уголок верхний в сборе	U0000123262	
14	Отсек управления	U0000135087	См.раздел 02
15	Корпус	U0000112727	
16	Комплект двери ОВС в сборе антивандальный	U0000125066	
16.1	Рамка двери ОВС в сборе	U0000117670	Закалённое стекло
16.2	Петля дверная в сборе верхняя	U0000123354	
16.3	Петля дверная в сборе нижняя	U0000123353	
16.4	Уплотнитель двери ОВС	U0000115983	
16.5	Отбойник двери ОВС	U0000123285	
16.6	Уголок прижимной	U0000123500	
17	Жгут снековых моторов	U0000123168	
18	Кожух	U0000123310	Из к-та освещения
19	Стопор в сборе	U0000123436	
20	Упор в сборе	U0000123430	
21	Уголок опорный в сборе	U0000123261	
22	Ножка для Foodbox	-	
22.1	Опора резьбовая M12	U0000116197	ОФ M12x40/Д
22.2	Заглушка пластмассовая M12	U0000116196	K40M12M/C
23	Уголок с платой левый	U0000124860	
23.1	Уголок платы в сборе	U0000123286	


**АВТОМАТ ПО ПРОДАЖЕ СНЕКОВ FOODBOX**
**01**

Позиция	Наименование	Код	Примечание
23.2	Пластина ПФЭ в сборе	U0000123421	
23.3	Плата 045	U0000120649	
23.4	Пластина	U0000129178	
24	Винт	U0000001595	DIN 7985 M3x12
25	Шайба стопорная	U0000113549	DIN 6798 A3,2
26	Шайба	U0000002117	DIN 125 A3,2
27	Шайба	U0000118991	3,0x7,0x1,0 СТЭФ-1 ОСТ 5Р.8103-71
28	Отбойник левый с козырьком в сборе	U0000124858	
29	Кронштейн левого отбойника	U0000123396	
30	Угольник опорный левый	U0000123544	
31	Уголок с платой правый	U0000124850	
32	Отбойник правый с козырьком в сборе	U0000136225	
33	Кронштейн правого отбойника	U 0000123397	
34	Угольник опорный правый	U0000123545	






**ОТСЕК УПРАВЛЕНИЯ**
**02**

Позиция	Наименование	Код	Примечание
1	Панель передняя ОУ в сборе	U0000123355	
2	Накладка верхняя в сборе	U0000123373	без считывателя карт Matrix III (для графического индикатора) возможность установки фоторамки Aiyos DPF080(K1)
3	Накладка нижняя в сборе	U0000123368	
4	Клавиатура в сборе	U0000124996	
4.1	Комплект кнопок	U0000123483	
4.2	Корпус кнопки	U0000116638	
4.3	Панель клавиатуры в сборе	U0000123350	
4.4	Рамка дистанционная	U0000123498	
4.5	Клавиатура плёночная	U0000120655	UN-06
4.6	Пластина клавиатуры в сборе	U0000123435	
4.7	Шайба	U0000118991	3,0x7,0x1,0 СТЭФ-1 ОСТ 5P.8103-71
4.8	Шайба	U0000002117	DIN 125 A3,2
4.9	Гайка	U0000009262	DIN 985 M3
4.10	Плата клавиатур переходная	U0000120652	плата 049
4.11	Винт	U0000005865	DIN 7985 M3,0x08
5	Лоток	U0000124867	
5.1	Короб в сборе	U0000123360	
5.2	Шторка	U0000123367	
5.3	Винт	U0000113239	DIN 923 M4,0x03
6	Монетоприёмник	U0000117427	
7	Жетоноприёмник	U0000116556	
8	Кронштейн	U0000123548	
9	Кронштейн в сборе	U0000123438	
10	Замок	U0000136118	Rielda Mod.567 Hs
11	Щеколда	U0000136257	
12	Комплект заглушки принтера чеков	U0000131092	
12.1	Заглушка в сборе	U0000123357	
12.2	Гайка	U0000002615	DIN 6923 M4
13	Модуль дисплейный в сборе	U0000132491	
13.1	Кронштейн дисплея в сборе	U0000123427	
13.2	Дисплей ЖК	U0000122708	
13.3	Винт	U0000002282	DIN 7985 M3,0x10
13.4	Шайба	U0000002117	DIN 125 A3,2
13.5	Шайба стопорная	U0000113549	DIN 6798 A3,2
13.6	Шайба	U0000118991	3,0x7,0x1,0 СТЭФ-1 ОСТ 5P.8103-71
13.7	Гайка	U0000002615	DIN 6923 M4
14	Стекло защитное	U0000121110	




**ОТСЕК УПРАВЛЕНИЯ**
**02**

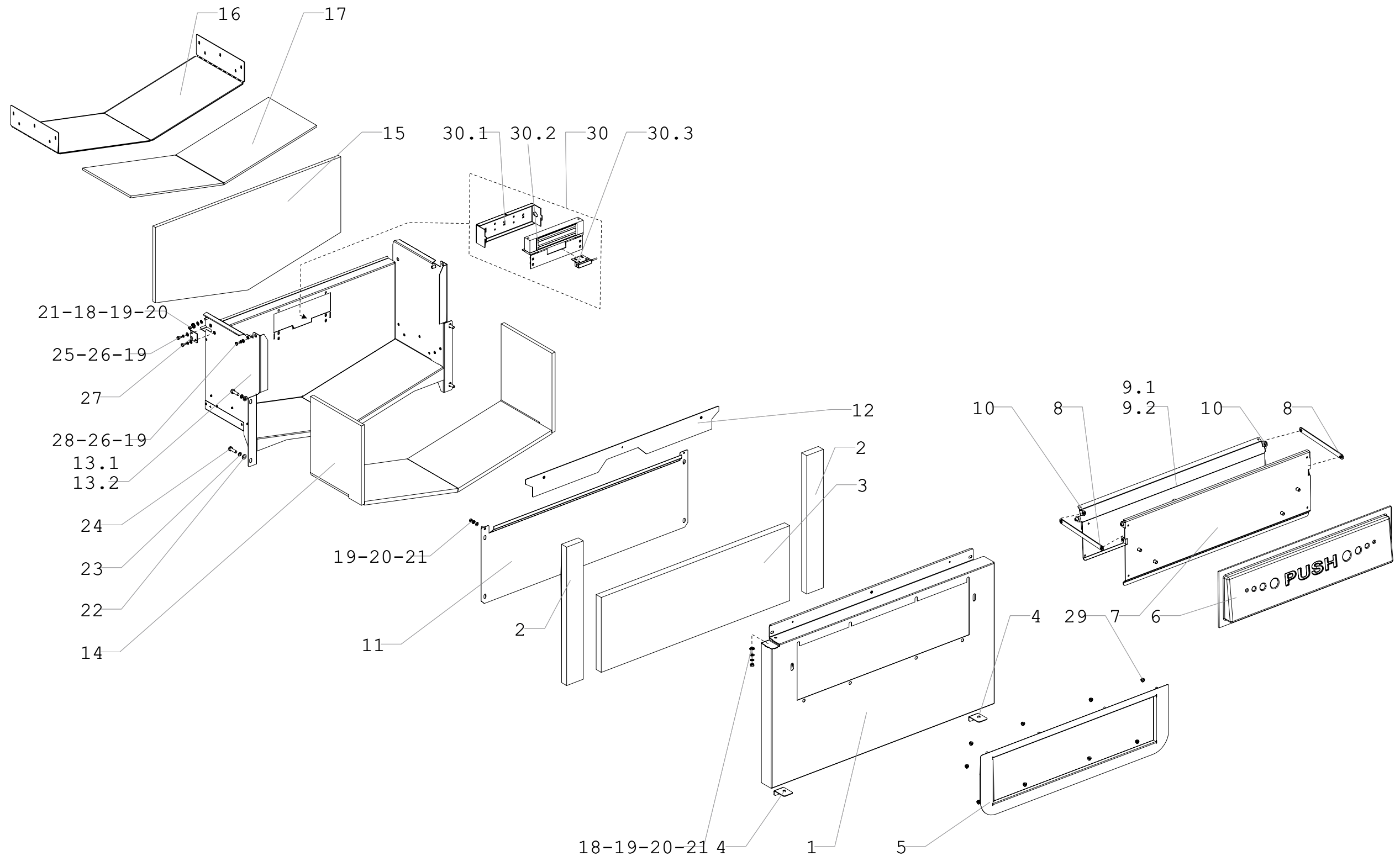
Позиция	Наименование	Код	Примечание
15	Ящик для монет в сборе	U0000123245	
16	Ящик для монет в сборе (большой)	U0000125183	Опция
17	Микропереключатель в сборе	U0000135372	опционально применяется только с большим ящиком для монет поз.16
17.1	Кронштейн микропереключателя в сборе	U0000135373	
17.2	Микропереключатель	U0000122279	XCG3-S1Z1
17.3	Уголок	U0000123696	
17.4	Гайка	U0000002618	DIN 985 M4
17.5	Винт	U0000005840	DIN 7985 M2,0x12
17.6	Шайба	U0000005843	DIN 125 A2,2
17.7	Шайба стопорная	U0000002533	DIN 6798 A2,2
17.8	Гайка	U0000005841	DIN 934 M2,0
18	Кронштейн в сборе	U0000123438	
19	Монетоприёмник	U0000119730 U0000122301	NRI Currenza Green mdb RUB8 NRI Currenza Green mdb RUB7
20	Задвижка	U0000123502	
21	Ролик	U0000117456	
22	Винт	U0000002457	DIN 7985 M4,0x10
23	Шайба стопорная	U0000001593	DIN 6798 A4,3
24	Шайба	U0000003804	DIN 9021 A4,3
25	Монетоход	U0000123547	
26	Панель переходная в сборе	U0000123402	
27	Плата 019-02 Плата 019-03	U0000121608 U0000124066	базовая комплектация при подключении картридера Matrix
28	Плата 021-01	U0000128159	
29	Модем AeroNet AC GPRS ДС	U0000119992	Опция
30	Плата 051	U0000122710	подключение дисплея ЖК графического к плате 019-02
31	Держатель межплатный	U0000119159	27RV00375
32	Комплект принтера чеков	-	опция
32.1	Принтер VKP-80KZ	U0000119974	
32.2	Кронштейн принтера	U0000123526	
32.3	Обрамление в сборе	U0000123358	
32.4	Гайка	U0000002615	DIN 6923 M4
32.5	Винт	U0000002457	DIN 7985 M4,0x10
32.6	Шайба стопорная	U0000001593	DIN 6798 A4,3
32.7	Шайба	U0000002116	DIN 125 A4,3
33	Купюроприёмник BV-50	U0000135738	
34	Кнопка	U0000119123	PSW-9AG (B169A)
35	Пластина кнопок в сборе	U0000135095	


**ОТСЕК УПРАВЛЕНИЯ**
**02**

Позиция	Наименование	Код	Примечание
36	Пружина газа	U0000117720	
37	Микрореле	U0000010525	SUZO 22-0746-1
38	Комплект выдачи сдачи	U0000124969	См.раздел 08
39	Комплект фоторамки TeXet TF-815	-	опция
39.1	Фоторамка	U0000132279	TeXet TF-815
39.2	Кронштейн фоторамки	U0000135275	
39.3	Кронштейн фоторамки	U0000135276	
39.4	Стекло фоторамки	U0000125182	
39.5	Гайка	U0000002615	DIN 6923 M4
40	Комплект фоторамки айос DPF080(K1)	-	опция
40.1	Фоторамка	U0000133433	айос DPF080(K1)
40.2	Кронштейн фоторамки	U0000123551	
40.3	Стекло фоторамки	U0000125182	
40.4	Гайка	U0000002615	DIN 6923 M4
41	Заглушка в сборе	U0000123375	Из к-та фоторамки
42	Пластина фоторамки	U0000123506	Из к-та фоторамки

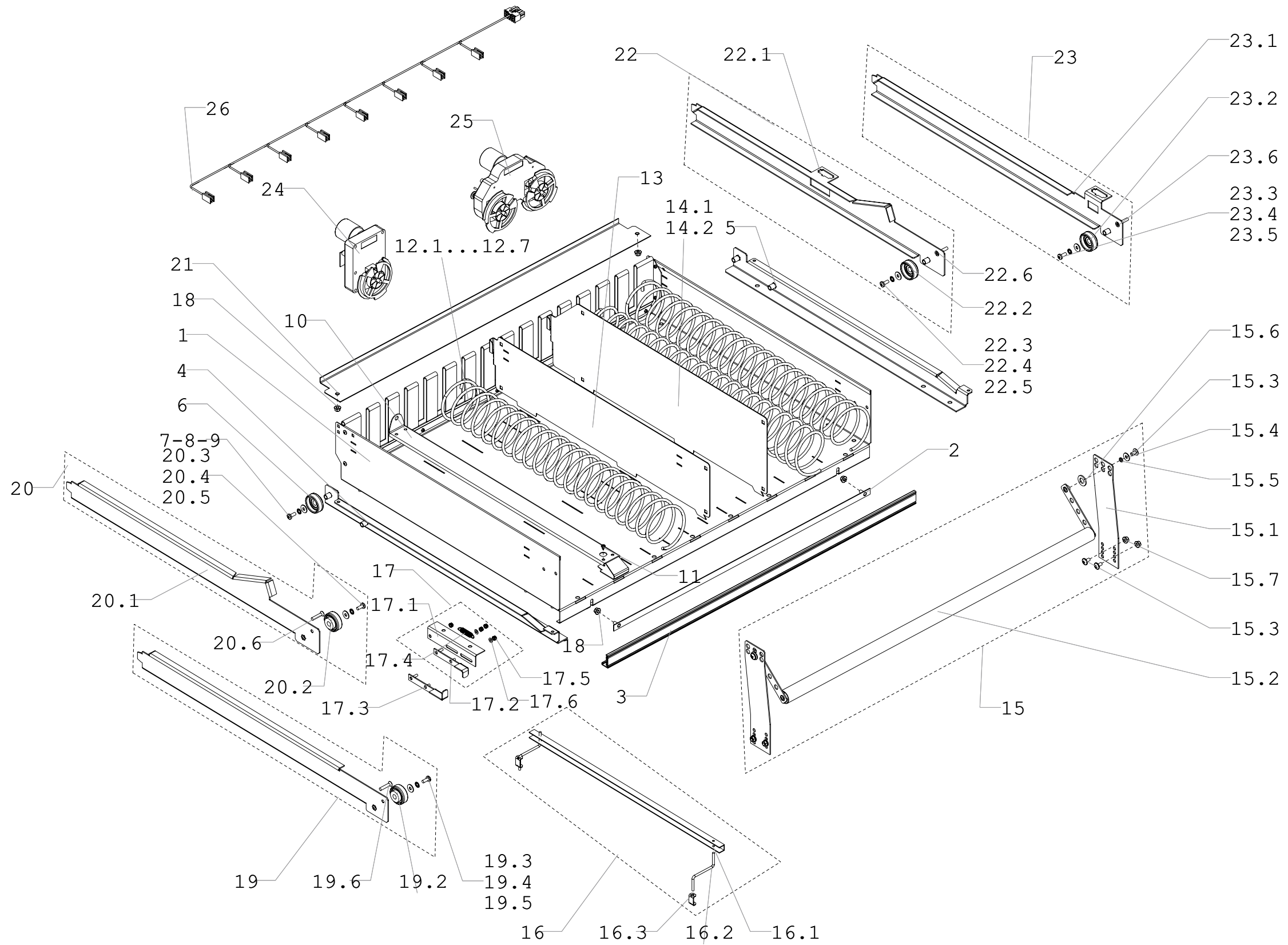
U0000124854 / U0000136207 - под антивандальную дверцу  
ЛОТОК ВЫДАЧИ ТОВАРА В СБОРЕ

03




**U0000124854 / U0000136207 - под антивандальную дверцу  
ЛОТОК ВЫДАЧИ ТОВАРА В СБОРЕ**
**03**

Позиция	Наименование	Код	Примечание
1	Стенка передняя в сборе	U0000123364	
2	Плита пенополистирольная	U0000116121	
3	Плита пенополистирольная	U0000116125	
4	Уголок	U0000123508	
5	Обрамление в сборе	U0000123352	
6	Крышка "PUSH"	U0000116554	
7	Дверь в сборе	U0000123254	
8	Шатун в сборе	U0000123466	
9.1	Створка в сборе	U0000123273	
9.2	Створка в сборе	U0000123274	под антивандальную дверцу
10	Шайба	U0000003804	DIN 9021 A4,3
11	Крышка в сборе	U0000123393	
12	Шторка	U0000120376	
13.1	Лоток в сборе	U0000123264	
13.2	Лоток в сборе	U0000123265	под антивандальную дверцу
14	Теплоизолятор лотка	U0000124975	
15	Теплоизолятор задней стенки лотка	U0000124976	
16	Пластиковая вставка	U0000120377	
17	Пластина резины пористой	U0000124826	
18	Шайба контактная	U0000003809	BN 792 M6
19	Шайба	U0000002116	DIN 125 A4,3
20	Шайба веерная	U0000001593	DIN 6798 A4,3
21	Гайка	U0000001939	DIN 934 M4
22	Шайба	U0000002307	DIN 125 A6,4
23	Шайба гровер	U0000002462	DIN 127 A6,1
24	Болт	U0000011590	DIN 933 M6x20
25	Винт	U0000001594	DIN 7985 M4,0x8
26	Шайба гровер	U0000001629	DIN 127 A4,1
27	Планка	U0000123486	
28	Винт	U0000002457	DIN 7985 M4,0x10
29	Гайка	U0000002615	DIN 6923 M4
30	Комплект антивандальной дверцы лотка	U0000136189	под антивандальную дверцу
30.1	Кожух ЭМ замка	U0000123321	под антивандальную дверцу
30.2	Замок ЭМ с кронштейнами в сборе	U0000136181	под антивандальную дверцу
30.3	Датчик с пластиной в сборе	U0000136169	под антивандальную дверцу




**КОМПЛЕКТ ПОЛКИ COMPONENTI**
**04**

Позиция	Наименование	Код	Примечание
1	Полка в сборе	U0000123252	
2	Планка в сборе	U0000123423	
3	Ценникодержатель	U0000116815	
4	Направляющая полки в сборе левая	U0000123295	
5	Направляющая полки в сборе правая	U0000123296	
6	Ролик	U0000117456	
7	Винт	U0000002457	DIN 7985 M4,0x10
8	Шайба веерная	U0000001593	DIN 6798 A4,3
9	Шайба	U0000003804	DIN 9021 A4,3
10	Направляющая	U0000134693	для банок
11	Винт самонарезающий	U0000001973	DIN 7981 M2,9x6,5-C
12.1	Шнек	U0000119884	левая навивка, шаг 84мм, мест 5
12.2	Шнек	U0000118605	левая навивка, шаг 76мм, мест 6
12.3	Шнек	U0000121891	левая навивка, шаг 57мм, мест 7
12.4	Шнек	U0000118309	левая навивка, шаг 45мм, мест 9
12.5	Шнек	U0000118294	левая навивка, шаг 32мм, мест 13
12.6	Шнек	U0000118310	левая навивка, шаг 26мм, мест 16
12.7	Шнек	U0000122023	левая навивка, шаг 21мм, мест 20
13	Перегородка 93мм	U0000123313	
14.1	Перегородка 132мм	U0000123314	
14.2	Перегородка 132мм	U0000123315	усиленная
15	Комплект ограничителя бутылок	U0000125068	
15.1	Пластина	U0000123491	
15.2	Шатун неразъёмный в сборе	U0000124942	
15.3	Винт	U0000119287	DIN 967 M4,0x08
15.4	Шайба	U0000003804	DIN 9021 A4,3
15.5	Шайба	U0000001629	DIN 127 A4,1
15.6	Шайба	U0000002308	DIN 125 A8,4
15.7	Гайка	U0000002615	DIN 6923 M4
16	Комплект ограничителя ячейки	U0000124644	
16.1	Ограничитель	U0000124645	
16.2	Пруток	U0000124646	
16.3	Кронштейн ограничителя	U0000123552	
17	Комплект ограничителя полки	U0000124951 U0000124952	кроме нижней полки для нижней полки
17.1	Уголок фиксирующий в сборе	U0000123417	
17.2	Фиксатор в сборе	U0000123289	кроме нижней полки
17.3	Фиксатор в сборе	U0000123278	для нижней полки




**КОМПЛЕКТ ПОЛКИ COMPONENTI**
**04**

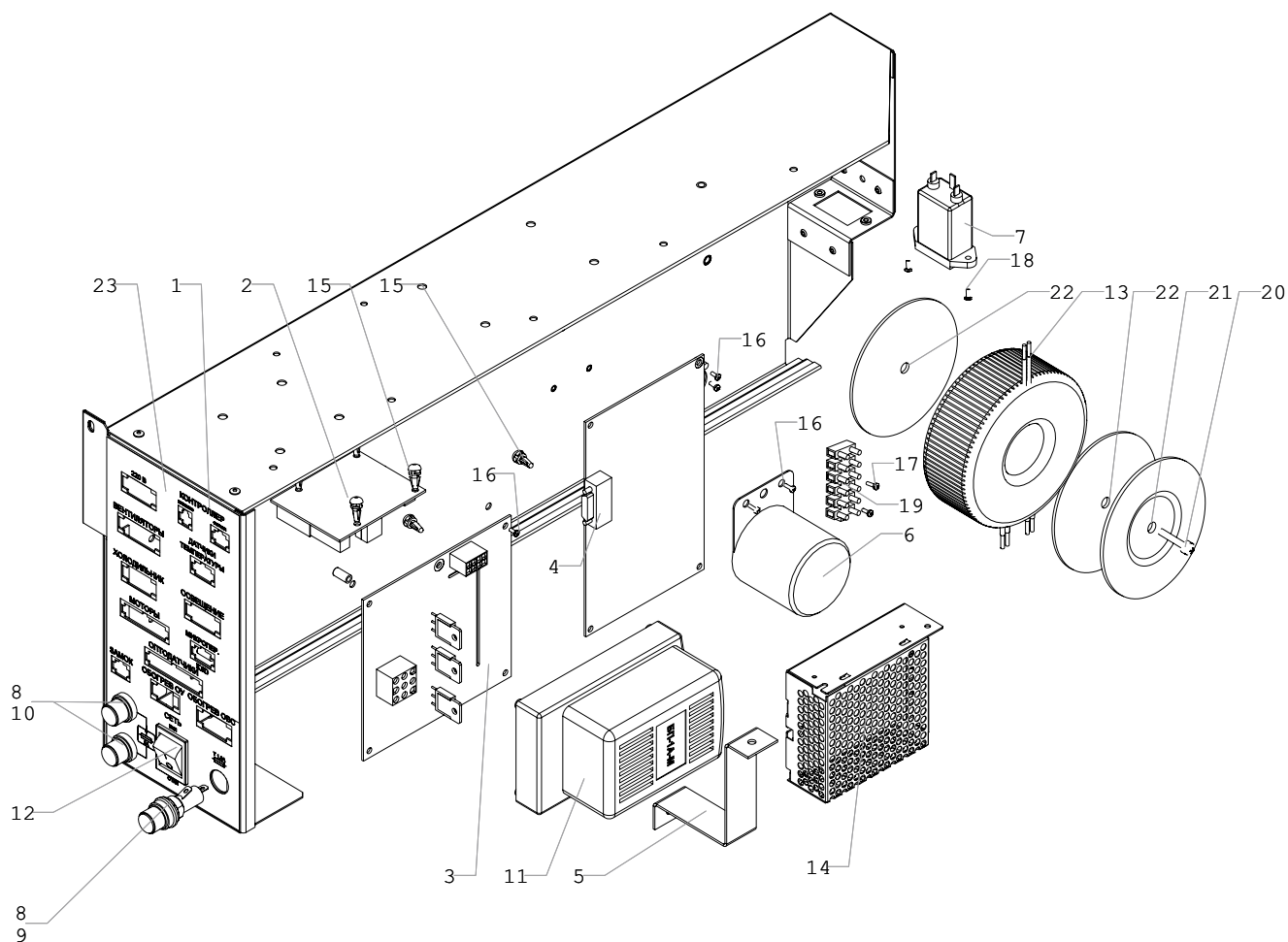
Позиция	Наименование	Код	Примечание
17.4	Пружина	U0000115805	
17.5	Гайка	U0000009262	DIN 985 M3
17.6	Шайба	U0000003694	DIN 9021 A3,2
18	Гайка	U0000002615	DIN 6923 M4
19	Направляющая в сборе левая	U0000124932	для нижних полок (5,6 полки) без наклона
19.1	Направляющая в сборе	U0000123449	
19.2	Ролик	U0000117456	
19.3	Винт	U0000002457	DIN 7985 M4,0x10
19.4	Шайба веерная	U0000001593	DIN 6798 A4,3
19.5	Шайба	U0000003804	DIN 9021 A4,3
19.6	Винт	U0000117497	DIN 7500 MZ M4x12
20	Направляющая в сборе левая	U0000124934	для верхних полок (1...4 полки) с наклоном
20.1	Направляющая в сборе	U0000123451	
20.2	Ролик	U0000117456	
20.3	Винт	U0000002457	DIN 7985 M4,0x10
20.4	Шайба веерная	U0000001593	DIN 6798 A4,3
20.5	Шайба	U0000003804	DIN 9021 A4,3
20.6	Винт	U0000117497	DIN 7500 MZ M4x12
21	Уголок в сборе	U0000124921	
22	Направляющая в сборе правая	U0000124933	для верхних полок (1...4 полки) с наклоном
22.1	Направляющая в сборе	U0000123450	
22.2	Ролик	U0000117456	
22.3	Винт	U0000002457	DIN 7985 M4,0x10
22.4	Шайба веерная	U0000001593	DIN 6798 A4,3
22.5	Шайба	U0000003804	DIN 9021 A4,3
22.6	Винт	U0000117497	DIN 7500 MZ M4x12
23	Направляющая в сборе правая	U0000124931	для нижних полок (5,6 полки) без наклона
23.1	Направляющая в сборе	U0000123448	
23.2	Ролик	U0000117456	
23.3	Винт	U0000002457	DIN 7985 M4,0x10
23.4	Шайба веерная	U0000001593	DIN 6798 A4,3
23.5	Шайба	U0000003804	DIN 9021 A4,3
23.6	Винт	U0000117497	DIN 7500 MZ M4x12
24	Мотор-редуктор одинарный FENGHUA	U0000120612	YC-VHRH100T908CC
25	Мотор-редуктор двойной FENGHUA	U0000118659	YC-VHRH200T908W
26	Жгут снековых моторов	U0000123168	





**U000136166 - под антивандальную дверцу с обогревом  
БЛОК ПИТАНИЯ**

**05-1**




**U0000136166 - под антивандальную дверцу с обогревом  
БЛОК ПИТАНИЯ**
**05-1**

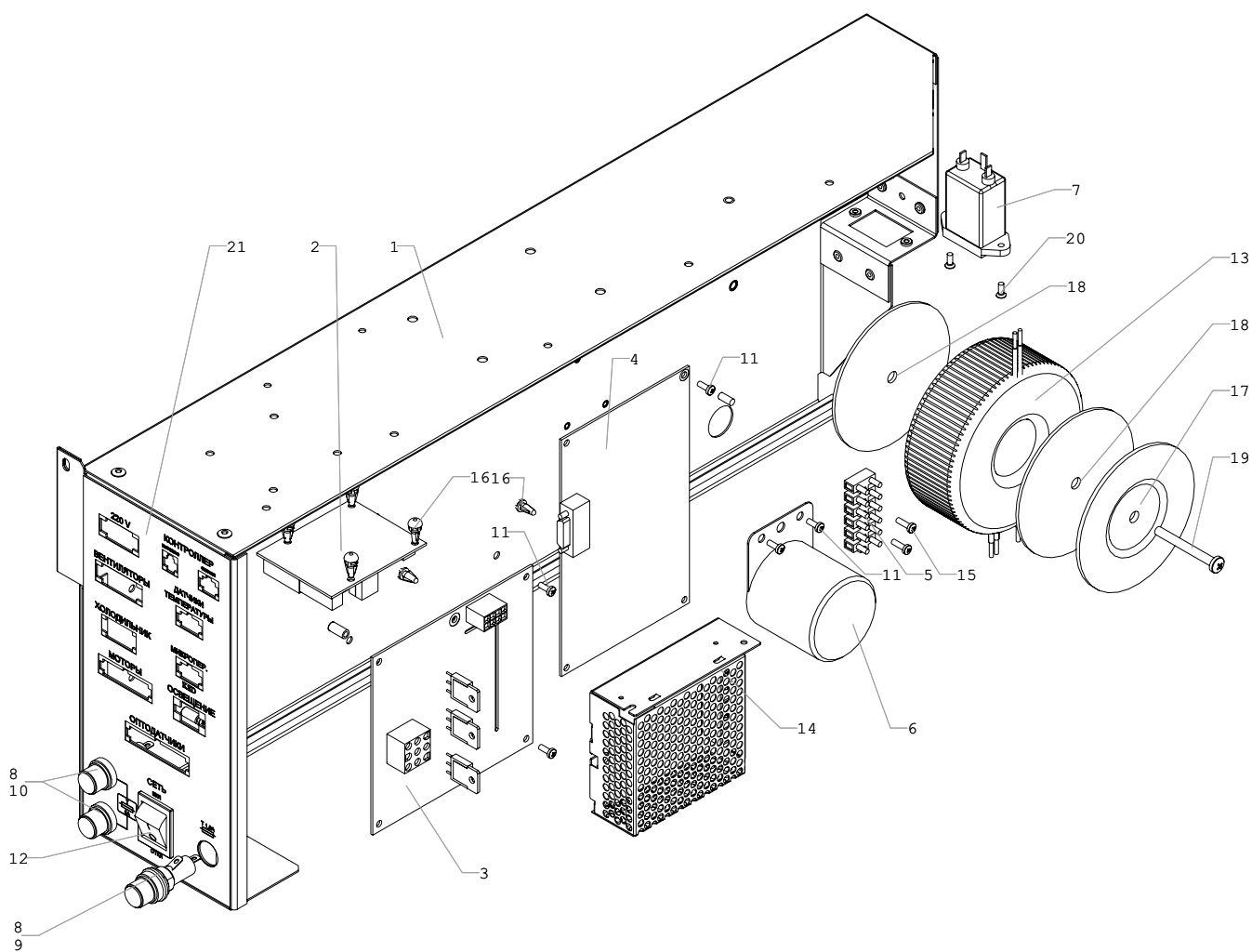
Позиция	Наименование	Код	Примечание
1	Кронштейн БП в сборе	U0000136199	
2	Плата 021	U0000120195	
3	Плата 024	U0000120344	
4	Плата 023	U0000120194	
5	Хомут	U0000124146	
6	Сирена доработанная	U0000123389	
7	Фильтр сетевой	U0000119291	DL-10DZ2
8	Держатель вставки плавкой	U0000121536	FH1-13
9	Вставка плавкая	U0000117551	6,3x32мм, 3,0А/250В (быстрый)
10	Вставка плавкая	U0000121464	6,3x32мм, 8,0А/250В (медленный)
11	Источник питания	U0000119932	БП-1А-М
12	Выключатель	U0000004839	R-4-210-C5L-BR
13	Трансформатор доработанный	U0000123237	
14	Блок питания	U0000125664	RS-35-24
15	Держатель межплатный	U0000119159	27RV00375
16	Винт	U0000005865	DIN 7985 M3,0x08
17	Винт	U0000001595	DIN 7985 M3,0x12
18	Винт	U0000003136	DIN 965 M3,0x08
19	Колодка клеммная	U0000113834	AVC PA-8-H
20	Винт	U0000122092	DIN 7985 M5,0x50
21	Прижим	U0000136328	из к-та трансформатора
22	Шайба резиновая	U0000136329	из к-та трансформатора
23	Наклейка на БП	U0000136213	

Данный комплект устанавливается в автоматы, укомплектованные лотком выдачи с антивандальной дверцей и обогревом блока питания RS-35.



**U0000135088**  
**БЛОК ПИТАНИЯ**

**05-2**




**U0000135088**  
**БЛОК ПИТАНИЯ**
**05-2**

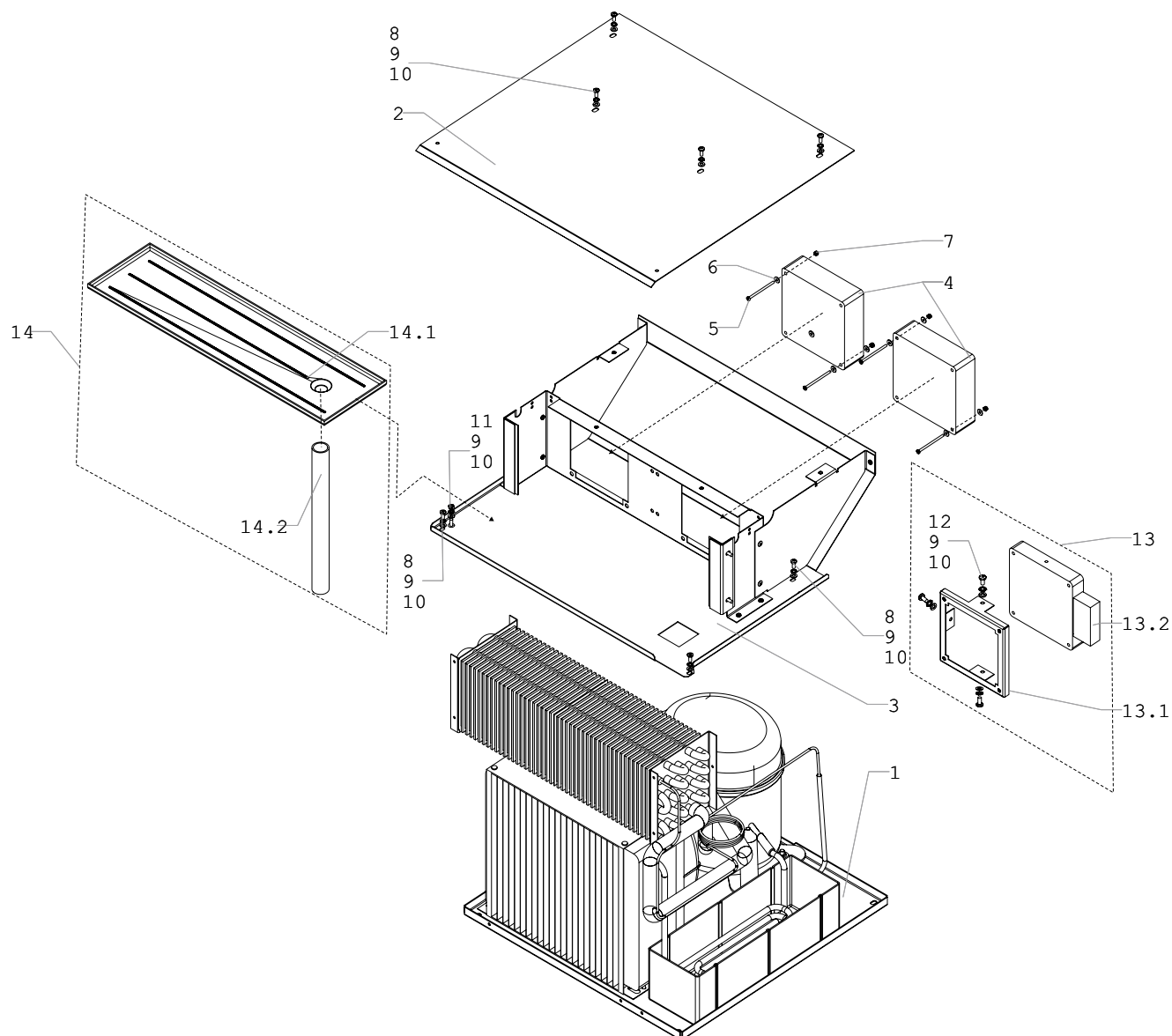
Позиция	Наименование	Код	Примечание
1	Кронштейн БП в сборе	U0000135101	
2	Плата 021	U0000120195	
3	Плата 024	U0000120344	
4	Плата 023	U0000120194	
5	Колодка клеммная	U0000113834	AVC PA-8-H
6	Сирена доработанная	U0000123389	
7	Фильтр сетевой	U0000119291	DL-10DZ2
8	Держатель вставки плавкой	U0000121536	FH1-13
9	Вставка плавкая	U0000117551	6,3x32мм, 3,0А/250В (быстрый)
10	Вставка плавкая	U0000121464	6,3x32мм, 8,0А/250В (медленный)
11	Винт	U0000005865	DIN 7985 M3,0x08
12	Выключатель	U0000004839	R-4-210-C5L-BR
13	Трансформатор доработанный	U0000123237	
14	Блок питания	U0000125664	RS-35-24
15	Винт	U0000001595	DIN 7985 M3,0x12
16	Держатель межплатный	U0000119159	27RV00375
17	Прижим	U0000136328	из к-та трансформатора
18	Шайба резиновая	U0000136329	из к-та трансформатора
19	Винт	U0000122092	DIN 7985 M5,0x50
20	Винт	U0000003136	DIN 965 M3,0x08
21	Наклейка на БП	U0000135131	

Данный комплект устанавливается в автоматы, укомплектованные лотком выдачи с неантивандальной дверцей и без обогрева блока питания RS-35.



U000124986  
КОМПЛЕКТ ХОЛОДИЛЬНОГО АГРЕГАТА

06



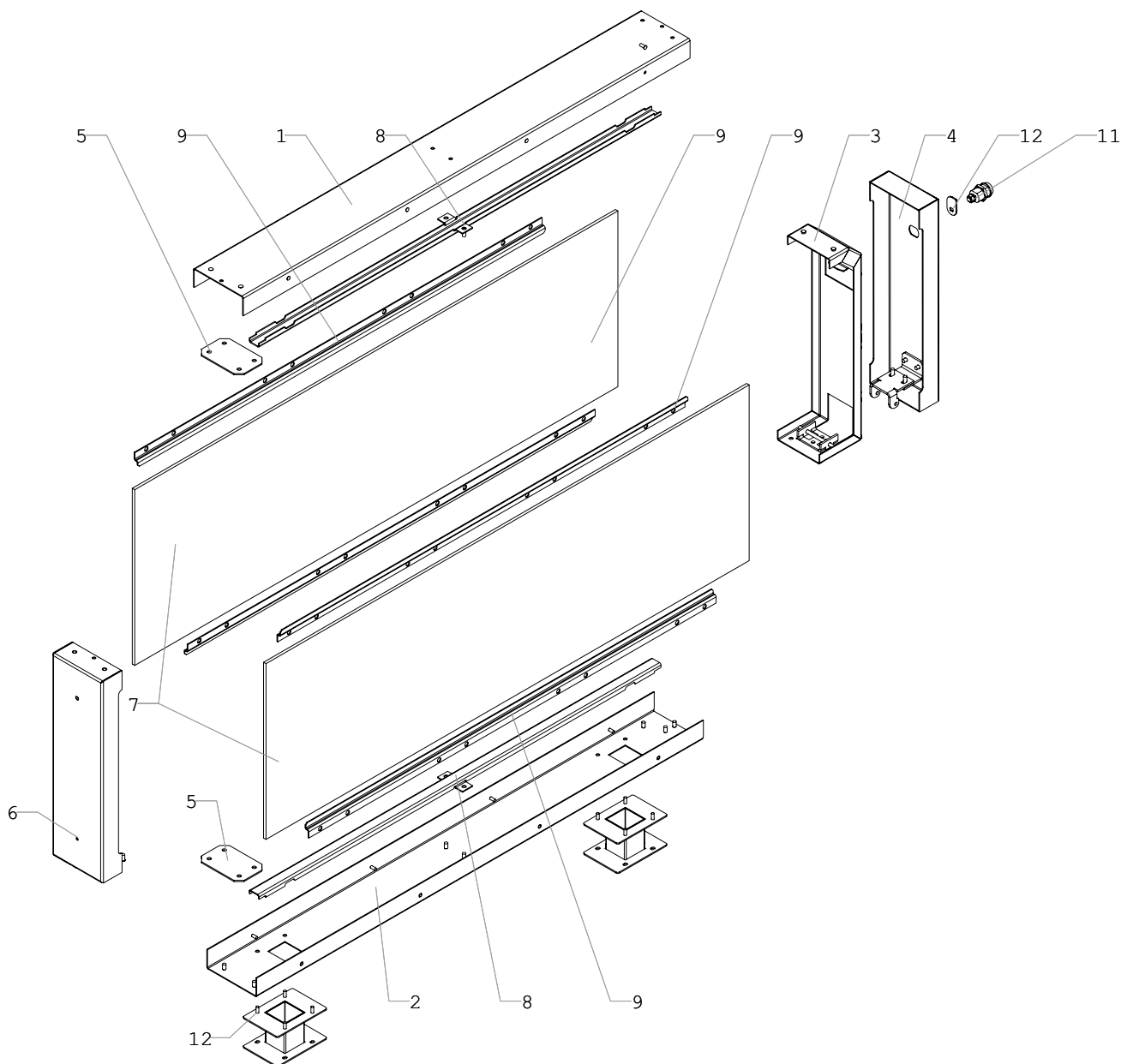

**U0000124986**  
**КОМПЛЕКТ ХОЛОДИЛЬНОГО АГРЕГАТА**
**06**

Позиция	Наименование	Код	Примечание
1	Холодильный агрегат	U0000116633	Riva cold 8007
2	Крышка	U0000123518	
3	Кронштейн вентиляторов	U0000124714	
4	Вентилятор	U0000115713	DP200A/2123XBT.GN
5	Винт	U0000002996	DIN 7985 M3,0x50
6	Шайба	U0000003694	DIN 9021 A3,2
7	Гайка	U0000009262	DIN 985 M3
8	Винт	U0000002458	DIN 7985 M4,0x12
9	Шайба стопорная	U0000001593	DIN 6798 A4,3
10	Шайба	U0000002116	DIN 125 A4,3
11	Гайка	U0000001939	DIN 934 M4
12	Винт	U0000112638	DIN 7981 M3,9x9,5
13	Блок нагрева	U0000124872	устанавливается только с блоком питания U0000136166
13.1	Кронштейн в сборе	U0000116864	
13.2	Нагреватель	U0000121980	Stego 03112.0-00
14	Поддон испарителя в сборе	U0000124913	
14.1	Поддон испарителя	U0000117428	
14.2	Трубка	U0000124836	



U0000136208  
НАДСТРОЙКА В СБОРЕ

07





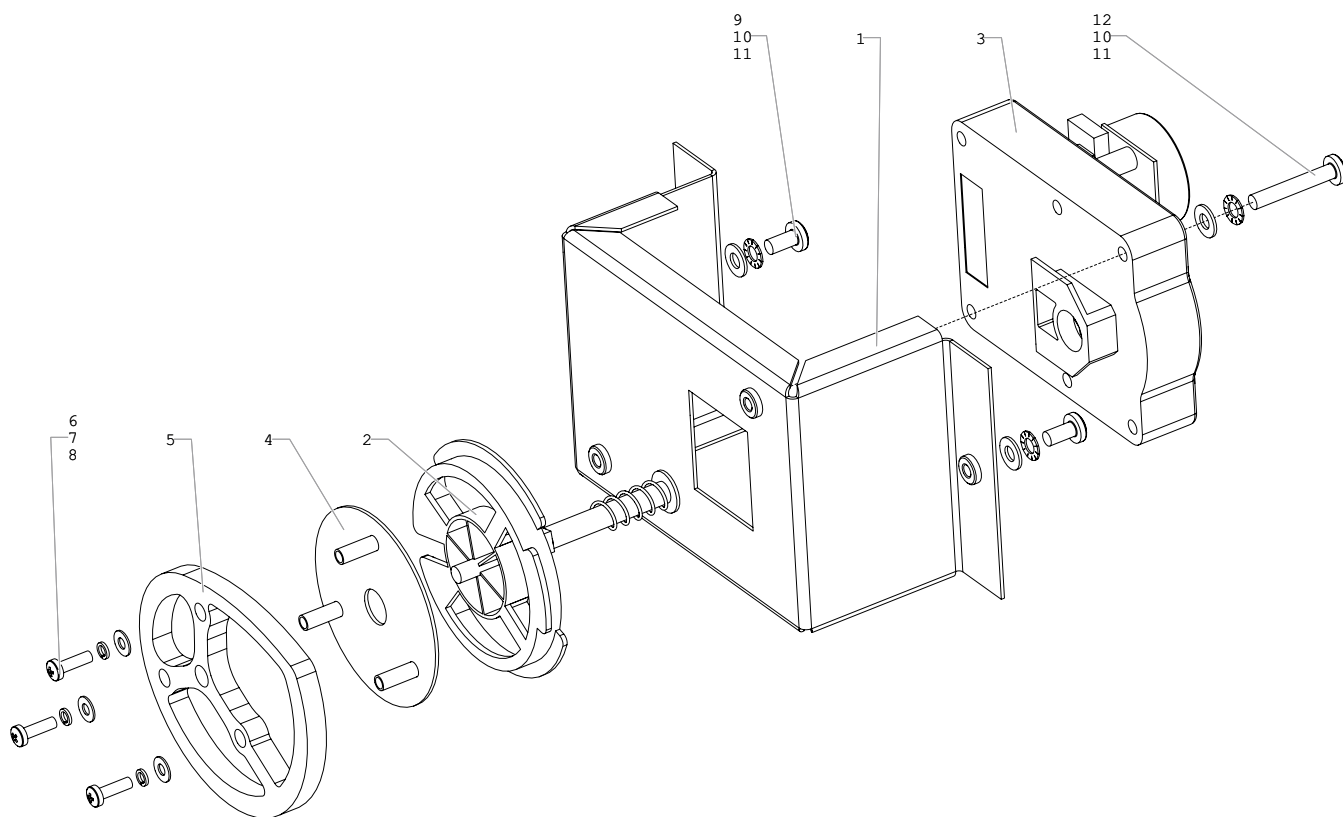

**U0000136208**  
**НАДСТРОЙКА В СБОРЕ**
**07**

Позиция	Наименование	Код	Примечание
1	Швеллер верхний	U0000123382	
2	Швеллер нижний	U0000123380	
3	Стойка корпуса внутренняя	U0000123388	
4	Люк СБ	U0000135102	
5	Пластина	U0000123386	
6	Стойка корпуса	U0000123383	
7	Стекло надстройки	U0000121107	
8	Кронштейн подсветки	U0000123550	
9	Прижим	U0000136237	
10	Замок	U0000122213	SUZO S1078K A
11	Щеколда	U0000123329	
12	Опора надстройки	U0000123379	



U0000124969  
КОМПЛЕКТ ВЫДАЧИ СДАЧИ

08




**U0000124969**  
**КОМПЛЕКТ ВЫДАЧИ СДАЧИ**
**08**

Позиция	Наименование	Код	Примечание
1	Кронштейн в сборе	U0000123464	
2	Держатель пружины	-	Из к-та мотор-редуктора
3	Мотор-редуктор одинарный	U0000120612	YC-VHRH100T908CC
4	Подкладка в сборе	U0000123426	
5	Эксцентрик	U0000124970	
6	Винт	U0000002282	DIN 7985 M3,0x10
7	Шайба гровер	U0000001561	DIN 127 A3,1
8	Шайба	U0000002117	DIN 125 A3,2
9	Винт	U0000001594	DIN 7985 M4,0x08
10	Шайба стопорная	U0000001593	DIN 6798 A4,3
11	Шайба	U0000002116	DIN 125 A4,3
12	Винт	U0000002292	DIN 7985 M4,0x25