



# АВТОМАТ ПО ПРОДАЖЕ НАПИТКОВ И ПРИЁМУ ПЛАТЕЖЕЙ ROSSO TOUCH

РУКОВОДСТВО ПО ЭКСПЛУАТАЦИИ



Версия 3.4 / Ноябрь 2016



## Таблица изменений документа

Версия	Дата	Краткое описание	Стр.
3.0	10.2015	Создание документа Обновлено сервисное меню	Все
3.1	02.2016	Замена модели замка автомата	49,50
3.2	09.2016	Обновление ПО	40-48
3.3	10.2016	В ПО автомата добавлен норвежский язык	40-44
3.4	11.2016	Добавление раздела 1.4	8

**СВЕДЕНИЯ СООТВЕТСТВИЯ**

Автоматы по продаже напитков и приёму платежей модели "ROSSO TOUCH " соответствуют требованиям Европейских Директив и Стандартов, перечисленных ниже в таблице:

Директива/Стандарт	Название
2004/108/ЕС	Электромагнитная совместимость
2006/95/ЕС	Низковольтное оборудование
2006/42/ЕС	Машины и механизмы

Автоматы по продаже напитков и приёму платежей модели ROSSO TOUCH соответствуют требованиям Технических Регламентов Таможенного Союза, перечисленных ниже в таблице:

Обозначение	Название
ТР ТС 004/2011	Технический Регламент Таможенного Союза 004/2011 " О безопасности низковольтного оборудования"
ТР ТС 010/2011	Технический Регламент Таможенного Союза 010/2011 " О безопасности машин и оборудования"
ТР ТС 020/2011	Технический Регламент Таможенного Союза 020/2011 " Электромагнитная совместимость технических средств"

Производитель ООО "КРАФТ"

Юридический адрес:

Российская Федерация

199155 г. Санкт-Петербург

ул.Уральская 13, лит.А

тел. (812) 449-09-91

факс. (812) 350-70-89

www.unicum.ru



---

## СОДЕРЖАНИЕ

1.0 ОБЩАЯ ИНФОРМАЦИЯ .....	7
1.1 Введение .....	7
1.2 Дополнительная документация .....	7
1.3 Условия использования .....	8
1.4 Гарантии изготовителя .....	8
2.0 БЕЗОПАСНОСТЬ .....	9
2.1 Основные положения .....	9
3.0 НАЗНАЧЕНИЕ.....	11
3.1 Технические характеристики .....	11
3.2 Транспортировка и хранение.....	12
3.3 Установка автомата .....	13
3.4 Состав автомата .....	15
3.4.1 Внешний вид автомата .....	15
3.4.2 Внутренняя компоновка .....	16
3.4.3 Прерыватель открытой двери .....	18
3.4.4 Контейнеры ингредиентов и зернового кофе .....	18
3.4.5 Диспенсер стаканов .....	19
3.4.6 Диспенсер размешивателей .....	22
3.4.7 Держатель стаканов.....	23
3.4.8 Лоток выдачи напитков .....	23
3.4.9 Контейнер для отходов .....	24
3.4.10 Гидравлическая схема.....	25
3.4.11 Автономная работа, резервуар для воды и подающая помпа .....	26
3.4.12 Подключение к водопроводной сети (опция).....	27
3.4.13 Поплавковая камера, помпа и бойлер .....	28
3.4.14 Кофегруппа.....	30
3.4.14.1 Кофемолка и дозатор .....	30
3.4.14.2 Группа эспрессо .....	32
3.4.15 Селектор воды .....	35
3.4.16 Миксеры растворимых ингредиентов.....	35
3.4.17 Устройства управления и контроля автомата.....	37
3.4.17.1 Описание .....	37
3.4.17.2 Загрузка настроек Ethernet в плату контроллера.....	39
3.4.17.3 Установка и запуск программы интерфейса.....	40
3.4.17.4 Установка названий и изображений продуктов .....	42
3.4.17.5 Индикация на иностранных языках и изображения продуктов .....	43
3.4.17.6 Клавиатура быстрого доступа.....	46
3.4.17.7 Описание портов компьютерного блока.....	46





3.4.17.8 Трансляции видеofайлов в режиме ожидания.....	47
3.4.17.9 Видеоигры в режиме продаж .....	48
3.4.17.10 Сенсорный экран .....	48
3.4.18 Комплект замка RIELDA .....	49
3.4.19 Подключение автоматов FOODBOX SLAVE / FOODBOX SLAVE LONG.....	51
3.4.20 Купюроприёмник .....	52
3.4.21 Монетоприёмник с функцией выдачи сдачи .....	53
3.5 Принцип работы автомата .....	54
3.5.1 Выдача стакана .....	54
3.5.2 Сахар и размешиватель .....	54
3.5.3 Приготовление напитков .....	54
3.5.4 Выдача напитка.....	55
3.6 Общее техническое обслуживание .....	56
3.6.1 Очистка и дезинфекция.....	56
3.6.2 Периодическое техническое обслуживание .....	56
3.6.3 Опустошение водного тракта автомата.....	57
3.6.4 Завес ингредиентов .....	58
3.6.5 Очистка купюроприёмника .....	58
3.6.6 Очистка монетоприёмника .....	60
4.0 СЕРВИСНЫЙ РЕЖИМ .....	61
4.1 Меню техника (сервисного инженера) .....	61
4.1.1 Кнопка “Настройки” .....	62
4.1.2 Кнопка “Система”.....	63
4.1.3 Кнопка “Модем”.....	65
4.1.4 Кнопка “Сброс”.....	66
4.1.5 Кнопка “Кофейник” .....	67
4.1.6 Кнопка “Цвета кнопок напитков” .....	72
4.1.7 Кнопка “В меню оператора” .....	72
4.1.8 Кнопка “Выход из меню”.....	72
4.1.9 Кнопка “Выход” .....	72
4.2 Меню оператора .....	73
4.2.1 Кнопка “Ошибки” .....	74
4.2.2 Кнопка “Загрузка монет”.....	75
4.2.3 Кнопка “Тест мотора сдачи” .....	76
4.2.4 Кнопка “Сигнал инкассации” .....	76
4.2.5 Кнопка “Печать Z-отчёта” .....	76
4.2.6 Кнопка “Снек” .....	76
4.2.7 Кнопка “Моторы в начальн. полож.” .....	76
4.2.8 Кнопка “Кофейник” .....	76
4.2.9 Кнопка “Цены / сроки годности” .....	76



---

4.2.10 Кнопка “Сброс” .....	76
4.2.11 Кнопка “Статистика” .....	77
5.0 РАБОТА С USB-НАКОПИТЕЛЕМ .....	78
6.0 РЕКОМЕНДУЕМЫЕ НАСТРОЙКИ НАПИТКОВ .....	80



## 1.0 ОБЩАЯ ИНФОРМАЦИЯ

### 1.1 Введение

Данное руководство по эксплуатации (далее по тексту — руководство) распространяется на автоматы по продаже напитков и приёму платежей модели ROSSO TOUCH (ТУ 5151-018-96844547-2014) (далее по тексту – автомат).

Руководство содержит основные сведения об автомате и программе управления автоматом. Оно включает в себя сведения, необходимые для подготовки к эксплуатации, эксплуатации и технического обслуживания автомата.

Нарушение требований, изложенных в настоящем руководстве, может привести к травмам, повреждению оборудования и влечёт прекращение действия гарантийных обязательств. До того, как устанавливать и использовать автомат необходимо внимательно ознакомиться с требованиями, изложенными в данном руководстве, т.к. в нем содержится важная информация по безопасной установке, инструкции по эксплуатации и обслуживанию.

Знания и требования по технике безопасности, необходимы для того, чтобы научить пользователей правильно эксплуатировать торговый автомат.

Покупатель автомата несёт ответственность за то, чтобы пользователи прошли соответствующую подготовку и были надлежащим образом информированы, а требования, изложенные в технической документации, полностью выполнялись.

Производитель автомата отказывается от всякой ответственности за повреждения, причинённые в связи со следующими обстоятельствами:

- неразрешёнными модификациями;
- неправильной установкой;
- неправильным подключением к электрической и/или водопроводной сети;
- не отвечающей требованиям очисткой и обслуживанием;
- неправильным использованием узлов автомата;
- использованием неоригинальных запасных частей;
- отказом от использования пищевых продуктов, предназначенных специально для торговых автоматов.

Ни при каких обстоятельствах производитель не обязан компенсировать возможный ущерб, явившийся результатом вынужденного прекращения работы автомата вследствие неисправности.

Согласно требованиям заказчика, автомат может быть изготовлен с дополнительными (опциональными) функциями.

Автоматы должны использоваться только для приготовления и продажи напитков!

### 1.2 Дополнительная документация

Для более полного представления о работе автомата с периферийными устройствами, такими как принтер чеков, купюроприёмник, монетоприёмник и другими устройствами, входящими в комплектацию поставки автомата - рекомендуем ознакомиться с их руководствами по эксплуатации и другой сопроводительной документацией.



### 1.3 Условия использования

Данное руководство распространяется на определённую версию программного обеспечения торговых автоматов, действующую на момент публикации руководства.

Все возможные модификации, модернизация, адаптация, которые произведены или будут произведены в дальнейшем с последующей реализацией, не обязывают изготовителя провести аналогичную модернизацию программ ранее поставленных автоматов, а также не обязывают вносить изменения в техническую документацию, поставленную в комплекте с автоматом.

Разработчик автомата и программного обеспечения контроллера оставляет за собой право вносить необходимые изменения в конструкцию автомата, в работу программного обеспечения и в документацию по его эксплуатации без уведомления потребителя.

### 1.4 Гарантии изготовителя

Гарантия изготовителя в течении гарантийного периода распространяется на все узлы и блоки автомата, за исключением неисправностей возникших в результате несоблюдения потребителем требований действующей эксплуатационной документации или в следствие любых механических повреждений.

Гарантия изготовителя не распространяется на следующие комплектующие:

- прокладки;
- предохранители;
- аккумуляторы плат управления;
- крыльчатки миксеров;
- трубки гидравлических схем.



## 2.0 БЕЗОПАСНОСТЬ

### 2.1 Основные положения

- Перед установкой и использованием автомата, в первую очередь необходимо внимательно прочитать и понять инструкции, содержащиеся в данном руководстве, т.к. они содержат важную информацию по безопасной установке, эксплуатации и техническому обслуживанию автоматов;
- Автоматы нельзя подвергать воздействию минусовых температур при эксплуатации и хранении;
- Автоматы нельзя устанавливать вне помещений на открытом воздухе;
- Автоматы должны устанавливаться и, в случае необходимости, ремонтироваться только квалифицированным персоналом, изучившим правила обращения с автоматами, их основные составляющие и требования по технике безопасности;
- Автоматы должны быть подключены к водопроводной и электрической сети в соответствии с правилами страны, на территории которой они устанавливаются;
- Автоматы должны быть установлены на ровной поверхности так, чтобы максимальное отклонение в вертикальной плоскости не превышало 2°. При необходимости выровняйте автоматы с помощью регулируемых ножек, поставляемых вместе с автоматами;
- Автоматы должны быть подключены к электрической сети, имеющей заземление;
- После того, как автоматы будут установлены, вилка шнура питания автоматов должна находиться в доступном месте;
- При повреждении кабеля питания, он должен быть обязательно заменён, эксплуатировать автомат с повреждённым кабелем питания ЗАПРЕЩАЕТСЯ!
- Только квалифицированные специалисты могут очищать, заполнять и устанавливать автоматы;
- Используйте только оригинальные запасные части;



**ОПАСНОСТЬ!** Не прикасайтесь к вилке питания мокрыми руками, ни подключайте её, если сама вилка мокрая!



**ВНИМАНИЕ!** Проверьте качество питьевой воды, используемой в автомате. Автомат должен быть подключен к водопроводной сети в соответствии со всеми предписаниями компетентных служб и местными правилами!

Убедитесь, что напряжение питания в сети соответствует допустимому значению, указанному на заводской табличке автомата!

Перед вводом автомата в эксплуатацию совершите его промывку!



- Регулярно производите очистку автомата, соблюдая правила гигиены;
- Для очистки автомата используйте только чистящие средства, разрешённые к применению в пищевой промышленности;
- Перед началом технического обслуживания или ремонта автоматы должны быть выключены;
- Запрещается накрывать автоматы какой-либо тканью или чем-либо подобным;
- Каждый автомат идентифицируется своим серийным номером, указанным на заводской табличке, прикреплённой на задней стенке автомата. На табличке приведены основные технические данные автомата.



**ОПАСНОСТЬ!** Автомат выдает горячие напитки! Для предотвращения ожогов руки (и/или других частей тела) во время приготовления напитка защитная шторка окна выдачи должна быть в закрытом положении. Не открывайте шторку, пока напиток полностью не приготовится!



**ВНИМАНИЕ!** Автомат предназначен для использования только внутри помещений!



### 3.0 НАЗНАЧЕНИЕ

Автомат предназначен для приготовления и продажи:

- горячих напитков с использованием зернового кофе;
- горячих напитков с использованием растворимых ингредиентов;
- приёма платежей от населения за различного рода оказанные услуги (опция).

### 3.1 Технические характеристики

Основные технические данные автомата указаны на его заводской табличке, расположенной на задней стенке автомата.

Параметр	Значение
Высота, не более	1850 мм
Ширина, не более	600 мм
Глубина, не более	675 мм
Вес, не более	150 кг
Напряжение сети	220 - 230 В
Частота сети	50 Гц
Потребляемая мощность (макс.)	1900 Вт
Потребление электроэнергии за сутки, в условиях температуры окружающего воздуха 22° С, при производстве 40 напитков (по 100мл) за час, не должно превышать(*)	6 кВт·ч
<b>Внешнее водоснабжение (опция)</b>	
Давление воды (мин.)	0,5 бар (0,05 МПа)
Давление воды (макс.)	8,5 бар (0,85 МПа)
Подключение к водопроводной сети	G 3/4"
<b>Внутреннее водоснабжение</b>	
Стандартные канистры (в комплект поставки не входят)	2 x 20 л (макс.)
<b>Рекомендуемые параметры воды</b>	
Жёсткость	0,9 - 1,0 мгэкв/л
Кальций	18 - 20 мг/л
<b>Модуль выдачи стаканов и размешивателей</b>	
Количество стаканов (макс.)	600 шт.
Диаметр стакана	70 мм
Объём стакана	160 -180 мл
Количество размешивателей (макс.)	600 шт.
Размер размешивателей (**)	95 / 105 / 115 мм
<b>Количество контейнеров</b>	
Контейнеры растворимых ингредиентов	4 шт.
Контейнер зернового кофе	1 шт.
Контейнер сахара	1 шт.



Параметр	Значение
Ёмкость контейнеров (**)	
Объём контейнера для сыпучих ингредиентов	5,2 л ± 5%
Кофе в зёрнах	5,0 кг
Сухое молоко	2,2 кг
Шоколад	4,8 кг
Чай	5,2 кг
Ванильный капучино	4,8 кг
Сахар	4,0 кг

\*) Расчетные показатели расхода энергии представляют собой усредненные данные и приводятся исключительно в качестве ориентировочных;

\*\*\*) 105 мм стандартная настройка размешивателей;

\*\*\*\*) Количество продукта может отклоняться от указанных значений в зависимости от удельного веса продуктов.

## 3.2 Транспортировка и хранение

Для того, чтобы избежать повреждения автомата, все работы должны быть выполнены с особой осторожностью. Все операции по подъёму и перемещению автомата выполняйте с помощью вилочного погрузчика, вилы погрузчика заводятся под автомат в местах, обозначенных символами на упаковке.

### Запрещается:

- Переворачивать автомат;
- Перетаскивать автомат с помощью веревок или аналогичных приспособлений;
- Поднимать автомат за его боковые стороны;
- Поднимать автомат с помощью канатов или веревок;
- Трясти автомат и/или упаковку.

Хранить автомат следует в сухом помещении, при температуре от 1° до 40°С и относительной влажности не более 80% (без конденсата).

Запрещается ставить автоматы друг на друга при хранении. Автоматы должны храниться в упаковке в вертикальном положении.





### 3.3 Установка автомата

Автомат ROSSO TOUCH не предназначен для установки на открытом воздухе. Автомат необходимо устанавливать в сухом помещении с температурой окружающего воздуха от 5° до 35° С.

Автомат рекомендуется устанавливать рядом со стеной таким образом, чтобы расстояние от стены до задней стенки автомата было не менее 5 см от стены, для обеспечения достаточной вентиляции.

Запрещается накрывать автомат тканью или аналогичными материалами.

Отклонение автомата от вертикали должно быть не более 2°.

Нужное положение автомата обеспечивается с помощью регулируемых ножек, входящих в комплект поставки.

Установка автомата должна производиться только квалифицированным персоналом, изучившим данное руководство и правила техники безопасности.

Перед установкой извлеките автомат из упаковки и визуально убедитесь, что его внешние компоненты не имеют видимых повреждений.

Возьмите из лотка выдачи сдачи рабочий ключ и откройте дверь автомата (ключ закреплён скотчем в лотке выдачи сдачи) - (см. раздел 3.4.19).

Внутренние узлы автомата закреплены упаковочными материалами. Перед включением автомата, убедитесь что все эти материалы были удалены. На рисунках 1 и 2 стрелками показаны места крепления упаковочных материалов.

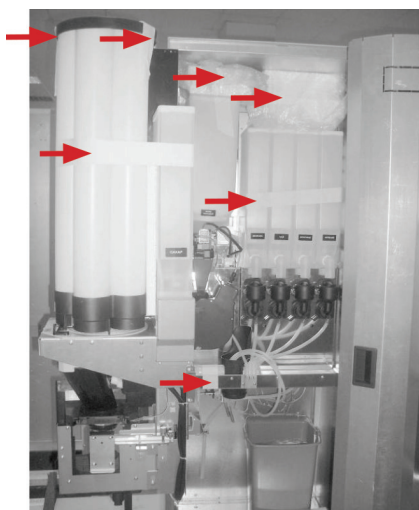


Рисунок 1

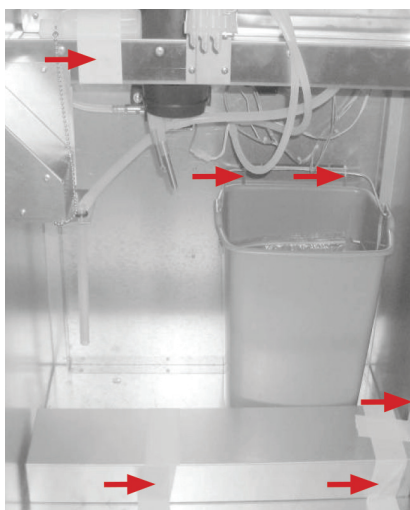


Рисунок 2

В нижней части корпуса автомата закреплён контейнер для жидких отходов с помощью пластиковых стяжек, удалите пластиковые стяжки в местах крепления (см.рис.3).

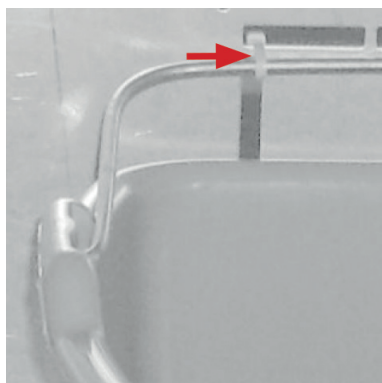
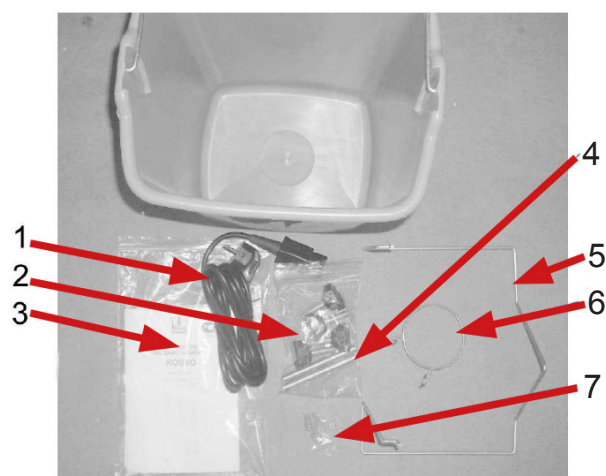


Рисунок 3 - Контейнер для жидких отходов, закреплённый пластиковыми стяжками



Затем извлеките пакет, который находится внутри контейнера (см.рис.3), чтобы распаковать все комплектующие, входящие в комплект поставки (см.рис.4).



1. Шнур для подключения электропитания
2. Комплект регулируемых ножек
3. Паспорт изделия
4. Грузики для размешивателей
5. Крепление контейнера жидких отходов
6. Обжим пакета для сбора отработанного кофе
7. Ключ прерывателя электропитания

Рисунок 4 - Комплектующие, входящие в комплект поставки

Автомат закреплён на паллете с помощью винтов M10. Удалите винты и установите регулируемые ножки. Отрегулируйте вертикальное положение автомата с помощью ножек.

Затем закройте регулируемые ножки декоративным кожухом, как показано на рисунке 5.



Рисунок 5 - Установка декоративного кожуха

Установка и техническое обслуживание устройства в дальнейшем должны производиться только допущенным квалифицированным персоналом, специально обученным правилам ухода за оборудованием в соответствии с действующими нормами техники безопасности.

Упаковочные материалы должны быть утилизированы с полным соблюдением норм охраны окружающей среды.



### 3.4 Состав автомата

Автомат ROSSO TOUCH выполнен в виде прямоугольного металлического корпуса следующих габаритов (не более):

- Высота 1850 мм
- Ширина 600 мм
- Глубина 675 мм

Внутри корпуса находятся различные функциональные узлы автомата. Корпус закрывается металлической дверью с декоративными пластиковыми элементами.

На двери располагается следующее оборудование:

- Устройства приёма и выдачи денег;
- Устройство выдачи сдачи;
- Сенсорный экран;
- Окно для выдачи напитков;
- Световые панели.

#### 3.4.1 Внешний вид автомата

Металлическая дверь автоматов выполнена из 1 мм стали, декорирована пластиковыми элементами. На двери закреплены следующие основные элементы (см.рис.6)

1. Лайтбоксы (верхний, средний, нижний) со светодиодной подсветкой;
2. Сенсорный экран;
3. Защитная пластиковая шторка лотка выдачи напитков;
4. Программируемый замок двери;
5. Устройство выдачи чека (опция);
6. Купюроприёмник;
6. Щель для приёма монет в монетоприёмник;
7. Лоток выдачи сдачи монетами;
8. Декоративная съёмная панель, закрывающая регулируемые ножки.

Снаружи на задней стенке автомата расположены:

1. Разъём CAN BUS для подключения SLAVE-автоматов моделей Foodbox Slave или Foodbox Slave Long, разъём подключения шнура электропитания автомата (см.рис.7).

2. Резьбовое соединение 3/4" для подключения к водопроводной системе (см.рис.8).



Рисунок 6 - Внешний вид автомата

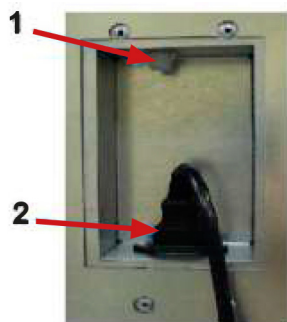


Рисунок 7

1. Разъем CAN BUS;
2. Разъем для шнура электропитания.



Рисунок 8





### 3.4.2 Внутренняя компоновка

#### а. Корпус

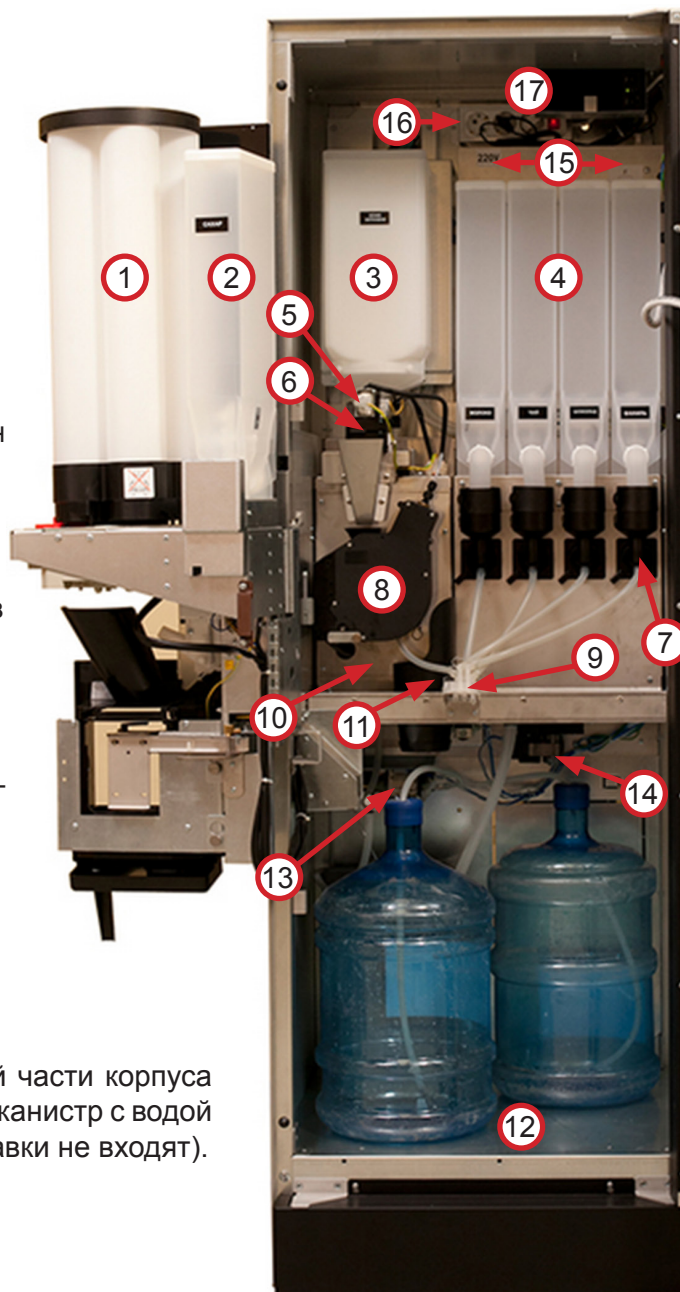
Внутри корпуса автомата установлены: узлы приготовления напитков, контейнеры для ингредиентов, контейнер для отходов, платёжные системы, печатные платы для контроля функционирования автомата и управления, место для установки двух канистр с водой.

Диспенсеры стаканов, размешивателей, контейнер для сахара и отсек выдачи напитков располагаются на поворотном кронштейне. Контроллер управления и платёжная система автомата защищены металлическим кожухом и находятся на внутренней стороне двери.

#### Внутренние компоненты (см.рис.9):

1. Диспенсер стаканов
2. Контейнер для сахара
3. Контейнер для зернового кофе
4. Контейнеры для растворимых ингредиентов
5. Кофемолка
6. Дозатор кофе
7. Миксеры
8. Группа эспрессо
9. Трубки подачи растворённых ингредиентов в стакан
10. Кожух, закрывающий бойлер
11. Труба сброса кофейных отходов
12. Место для установки канистр с водой
13. Помпа подачи воды автономного комплекта
14. Вентилятор системы сушки воронок миксеров
15. Защитный кожух силовой платы
16. Сетевые розетки с выключателем
17. Акустическая колонка

Поплавковая камера и селектор воды расположены за контейнером с зерновым кофе.



Контейнер для отходов расположен в нижней части корпуса так же предусмотрено место для установки двух канистр с водой ёмкостью до 20 литров каждая (в комплект поставки не входят).

Рисунок 9 - Внутренние компоненты автомата



Лоток выдачи напитка расположен на поворотном кронштейне. Диспенсер стаканов, размешивателей и контейнер для сахара расположены над лотком выдачи напитка.

Лоток выдачи напитка включает следующие элементы (см. рис.10):

1. Окно выдачи стакана, сахара и размешивателя
2. Оптические датчики (опция)
3. Поворотная рука для перемещения стакана

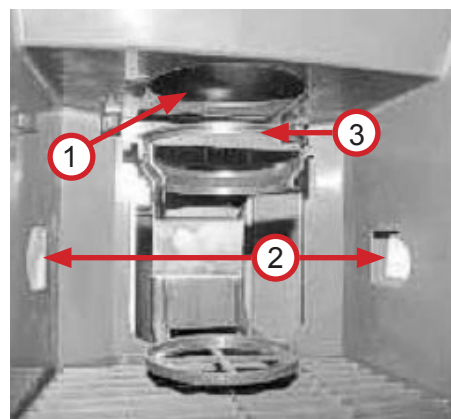


Рисунок 10 - Лоток выдачи

### б. Дверь

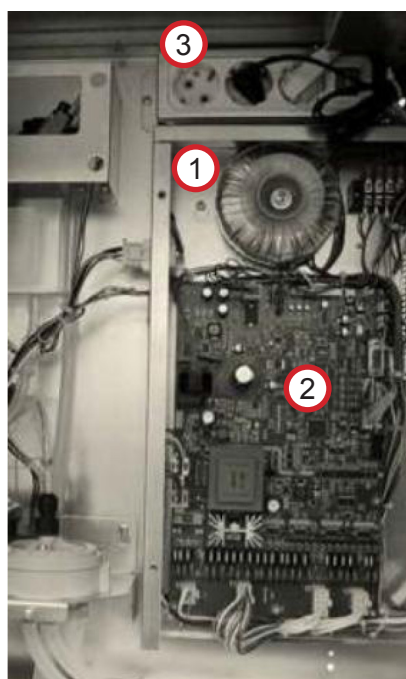
Дверь автомата оснащена устройствами приёма денег, выдачи сдачи, сенсорным экраном, лайтбоксами, окном для выдачи напитка.

Рисунок 11 (описание):

1. Дверь отсека электроники
2. Компьютерный блок
3. Защёлка двери отсека электроники
4. Защитная крышка отсека выдачи напитка
5. Механизм замка двери
6. Сенсорный экран (тыльная сторона)
7. Кнопки включения экрана и настройки изображения
8. Купюроприёмник
9. Плата управления (контроллер)
10. Модем (опция)
11. Монетоприёмник с функцией выдачи сдачи
12. Ящик для монет (кэшбокс)

### с. Блок питания (1), плата питания (2)

Блок питания с платой питания расположены на задней стенке корпуса за контейнерами с ингредиентами.



Чтобы получить доступ к блоку, удалите контейнеры с ингредиентами и, открутив винты, снимите защитную панель блока. Удлинитель на несколько розеток (3) для подключения аксессуаров (принтер, колонки...) расположен сверху.

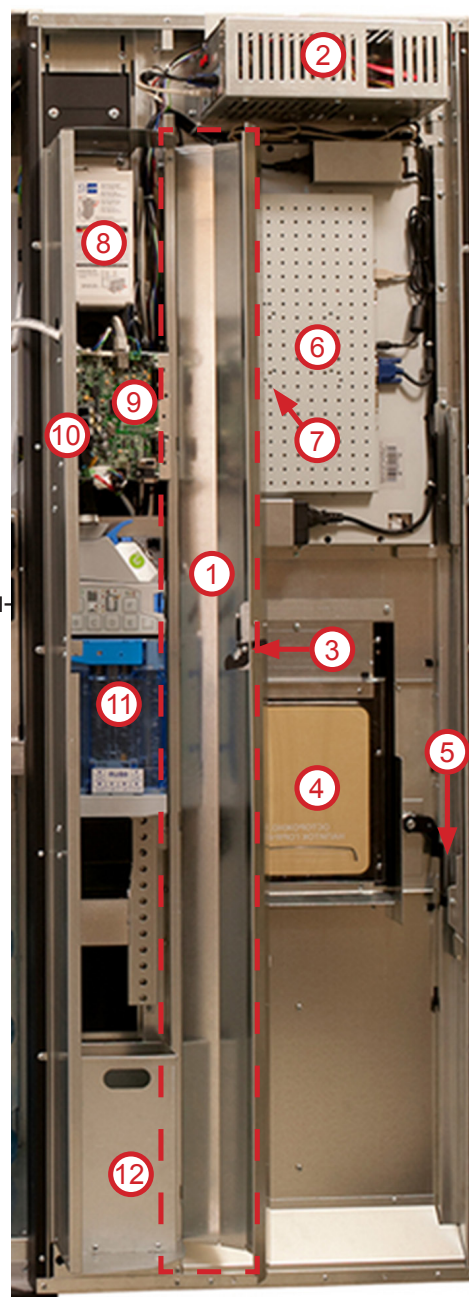


Рисунок 11



### 3.4.3 Прерыватель открытой двери

При открывании двери специальный прерыватель отключает напряжение от электросистемы автомата, при этом питание на компьютерный системный блок автомата и прочее оборудование, расположенное на двери автомата продолжает поступать. Для того, чтобы операции по загрузке, очистке выполнялись в полностью безопасных условиях, отключите питание на выключателе сетевой розетки (см.рис.9 поз. 16). Все операции, которые потребуются выполнить с устройством под напряжением при открытой дверце, должны выполняться **ИСКЛЮЧИТЕЛЬНО** квалифицированным персоналом, допущенным для проведения таких работ и знакомым с возможными опасностями работ в таких условиях.

Для подачи напряжения на устройства автомата при открытой двери необходимо вставить сервисный ключ (см.рис.12) в прерыватель и повернуть его на 90° до фиксации. Будьте осторожны, чтобы закрыть дверь не забудьте вынуть ключ из прерывателя.

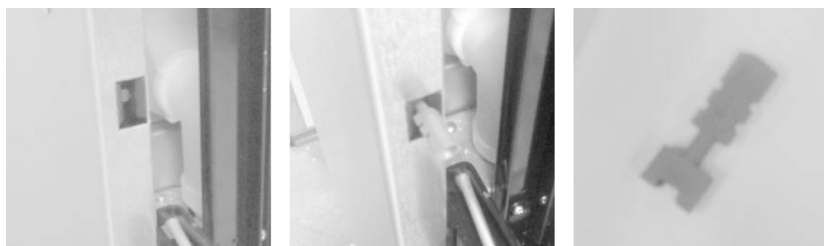


Рисунок 12

### 3.4.4 Контейнеры ингредиентов и зернового кофе

Автомат комплектуется двумя типами контейнеров. Контейнеры для хранения ингредиентов и сахара (см.рис.13а) и контейнер для зернового кофе (см.рис.13б).

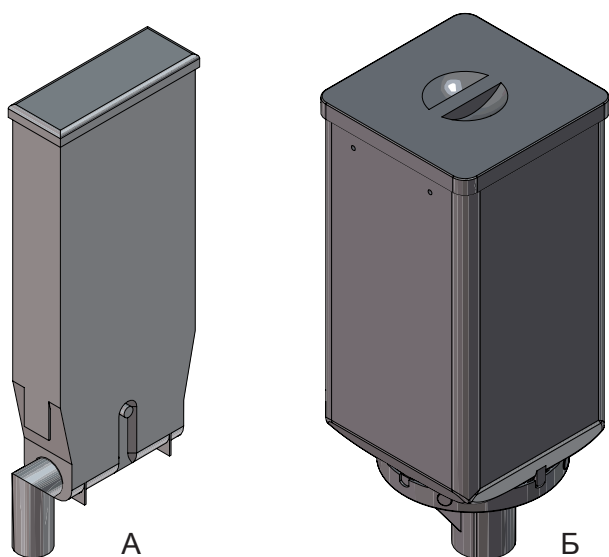


Рисунок 13 - Контейнеры





### Заполнение контейнера для зернового кофе

Контейнер для кофе имеет задвижку с фиксатором. В случае необходимости удаления контейнера из автомата (для доступа к поплавковой камере или селектору воды), необходимо, перекрыть отверстие задвижкой, снять контейнер. После обратного монтажа контейнера – откройте задвижку до упора, чтобы освободить выходное отверстие. Загрузка зернового кофе осуществляется в соответствующий контейнер путем поднятия верхней крышки и засыпания зёрен кофе (см. рис.14).



Рисунок 14 - Заполнение контейнера для кофе

### Заполнение контейнеров для ингредиентов

Для хранения растворимых ингредиентов предусмотрено 4 контейнера. Загрузка производится путём поднятия верхней крышки и засыпания ингредиента (см рис.15). Убедитесь что в процессе засыпания не произошло прессовки продукта и попадания мусора. При необходимости (для удобства загрузки ингредиента) контейнеры можно снимать: отвернуть «носик» вверх, слегка приподнять контейнер за «носик», чтобы упор контейнера вышел из отверстия в корпусе и вытащить на себя.



Рисунок 15 - Заполнение контейнеров для растворимых ингредиентов

За каждым контейнером находится мотор-редуктор, он загружает дозу порошкового ингредиента в миксер.

Количество ингредиента для приготовления напитка задаётся в меню рецепта напитков. Количество - это время вращения мотора, установленного за контейнером с выбранным ингредиентом, в десятых долях секунды.

При необходимости (для удобства загрузки ингредиента) контейнеры можно снимать. Чтобы снять контейнер:

- отверните «носик» контейнера вверх;
- слегка приподнимите контейнер за «носик», чтобы упор контейнера вышел из отверстия в корпусе и вытащите на себя.



### 3.4.5 Диспенсер стаканов

Диспенсер стаканов предназначен для выдачи пустых стаканов, в которые будут разливаться приготовленные напитки. Диспенсер стаканов расположен на поворотном кронштейне. Вместимость диспенсера составляет 600 стаканов в 5-ти тубах. Диспенсер осуществляет последовательную выдачу стаканов из всех туб.

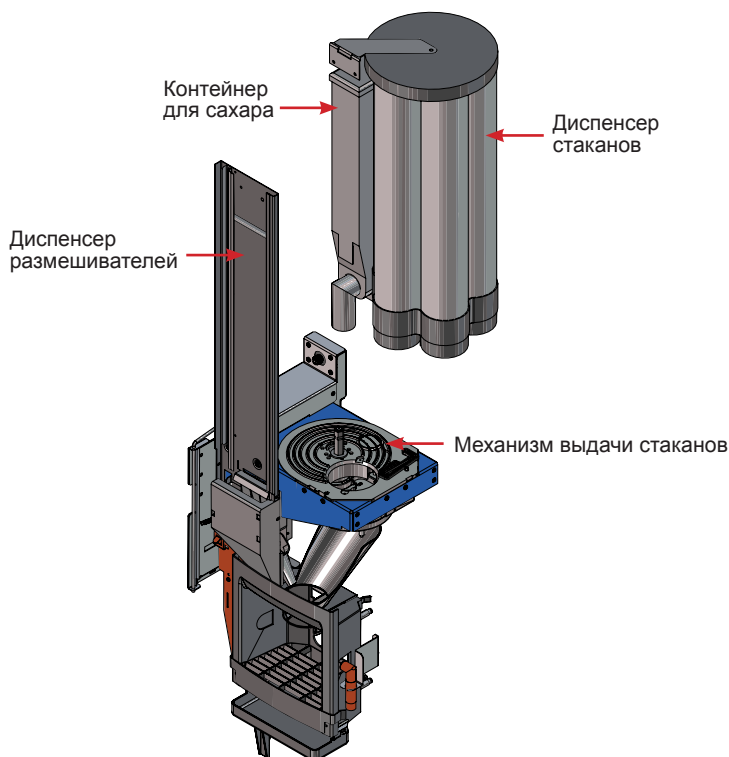


Рисунок 16 - Модуль выдачи

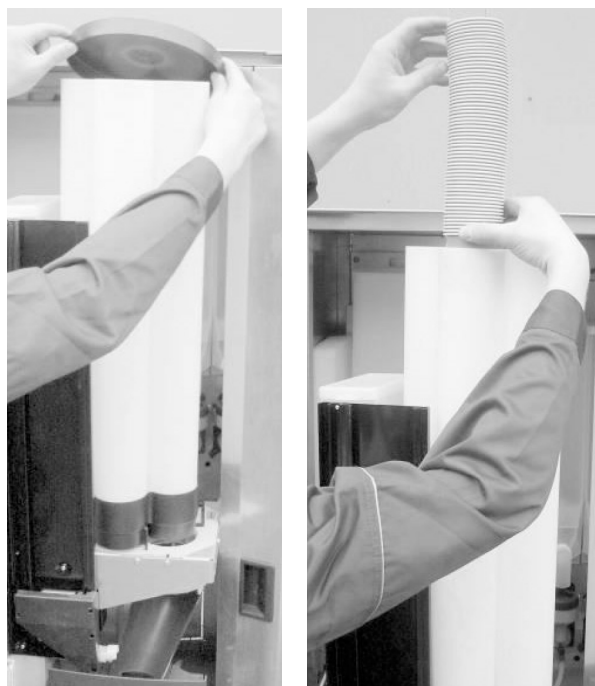


Рисунок 17 - Загрузка стаканов в диспенсер

#### Загрузка стаканов в пустые тубы диспенсера (см.рис.17):

- Отключите питание автомата;
- Снимите верхнюю крышку диспенсера;
- Загрузите стаканы (дном вниз) только в те тубы, которые не находятся (даже частично) над отверстием выдачи;
- Включите автомат и дождитесь момента, когда после автоматического поворота туб произойдёт падение стопки стаканов в отверстие выдачи и вращение туб прекратится;
- Проконтролируйте, что нижний стакан в выпавшей стопке расположен строго вертикально, без перекоса. В случае перекоса необходимо поправить выпавшую стопку, слегка приподняв её за нижний стакан, затем опустить
- Загрузите стаканы в оставшиеся пустые тубы и оденьте крышку.



**ВНИМАНИЕ!** Категорически запрещается вращать тубы руками, т.к. это приведёт к поломке механизма поворота туб!



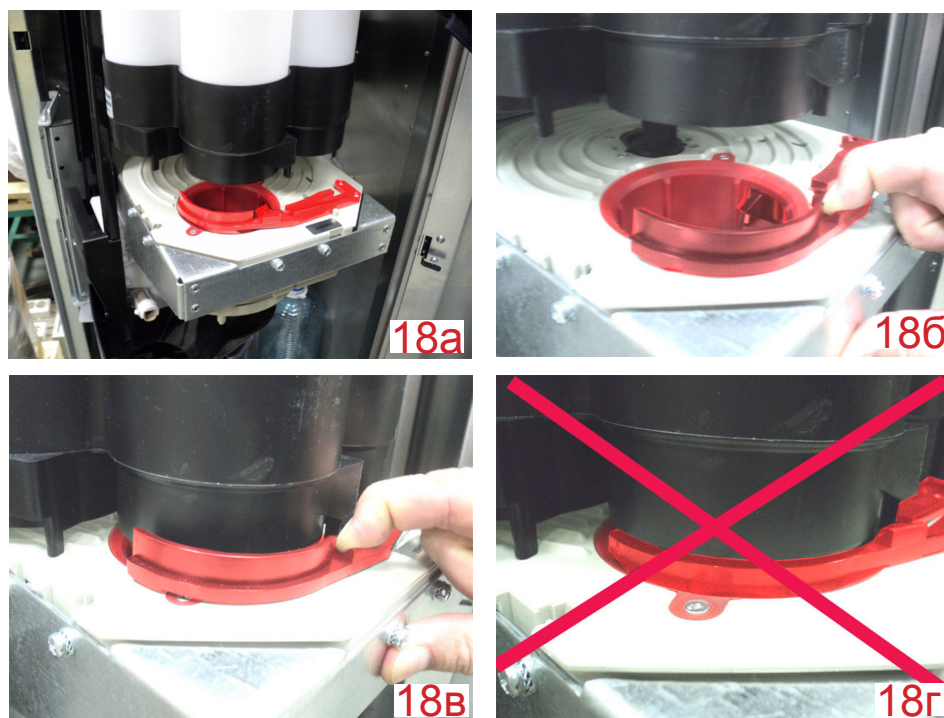


Рисунок 18 - Установка туб

Установка туб на механизм выдачи стаканов:

- Отведите в сторону прижим (см.рис.18б);
- Установите тубы (см.рис.18в);
- Проследите за тем, чтобы прижим не попал в положение, указанное на рис.18г при установке модуля выдачи в первоначальное положение перед закрытием автомата при завершении его обслуживания.



**ВНИМАНИЕ!** Неверная установка туб (см.рис.18г) приводит к поломке механизма выдачи стаканов!



### 3.4.6 Диспенсер размешивателей

Выдача размешивателей осуществляется в соответствии с настройками сервисного меню. Вы можете отключить выдачу размешивателей или разрешить выдачу только при добавлении сахара в напиток.

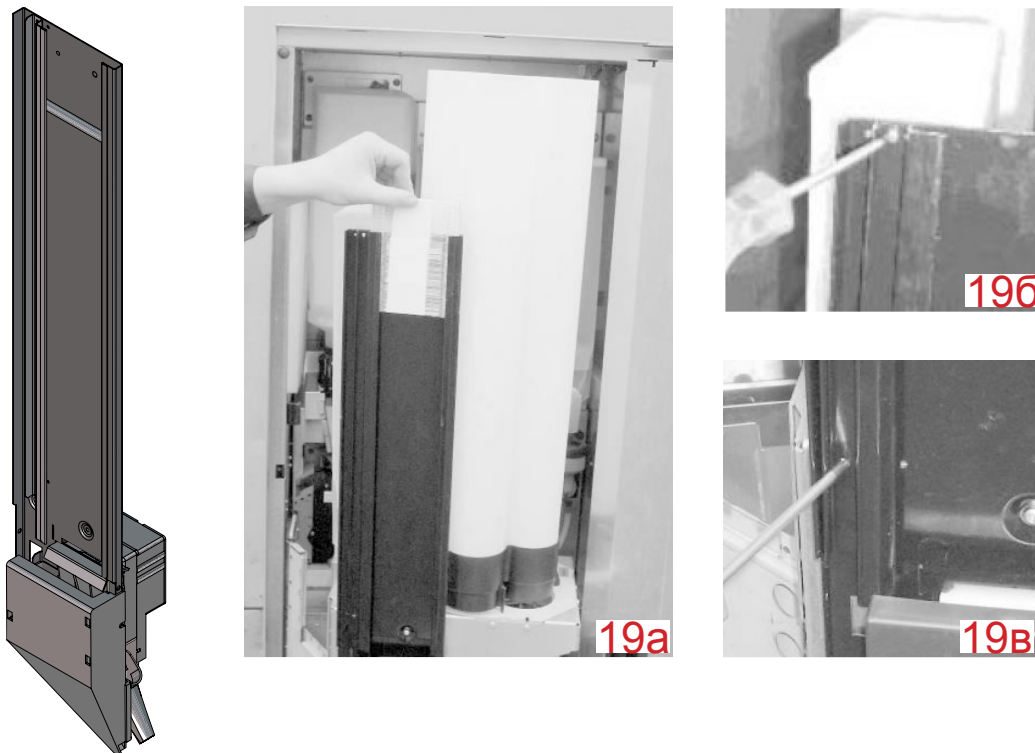


Рисунок 19 - Загрузка диспенсера размешивателей

Загрузка диспенсера осуществляется сверху (см.рис.19а).

Вставьте размешиватели в столбец диспенсера, удалите их упаковку (см.рис.19а), затем поверх вставленных размешивателей установите два металлических груза, которые входят в комплект поставки автомата.

В диспенсер могут быть загружены размешиватели трёх длин: 95 мм, 105 мм, 115 мм.

Максимальная вместимость диспенсера - 600 размешивателей.

Автомат поставляется с установкой под размешиватели длиной 105 мм для загрузки размешивателей длиной 95 мм или 115 мм, пожалуйста переместите направляющую диспенсера как показано на рисунках 19б и 19в.



### 3.4.7 Держатель стаканов

Держатель стаканов (см.рис.20) оборудован специальным поворотным устройством - рука выдачи стакана. При выборе напитка, пустой стакан попадает в держатель стаканов, сахар и размешиватель попадают в стакан, затем поворотное устройство задвигает стакан вглубь отсека выдачи для безопасного приготовления напитка.

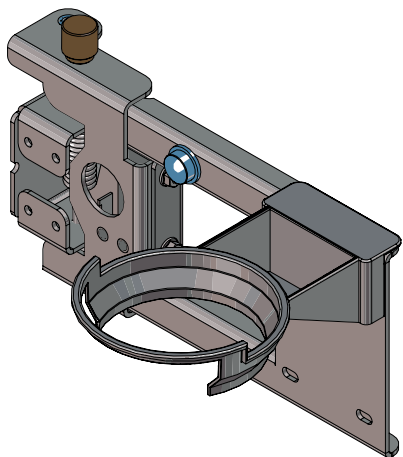


Рисунок 20 - Держатель стаканов

После окончания процесса приготовления напитка – поворотная рука возвращает стакан в отсек выдачи, откуда покупатель может забрать приготовленный напиток.

При наличии в автомате опционально установленных оптодатчиков – что позволяет осуществлять контроль факта выдачи стакана, удаления стакана клиентом, а также появляется новая возможность – приготовление напитка в стакан покупателя, для чего необходимо перед выбором напитка установить стакан самостоятельно в держатель. Автомат, проконтролировав состояние оптодатчиков, не будет осуществлять выдачу стакана из диспенсера. Напиток будет приготовлен в тару покупателя.

### 3.4.8 Лоток выдачи напитков

Корпус лотка выдачи напитков изготовлен из литого пластика (см.рис.21), он установлен в передней части поворотного кронштейна под отверстием выдачи стаканов.

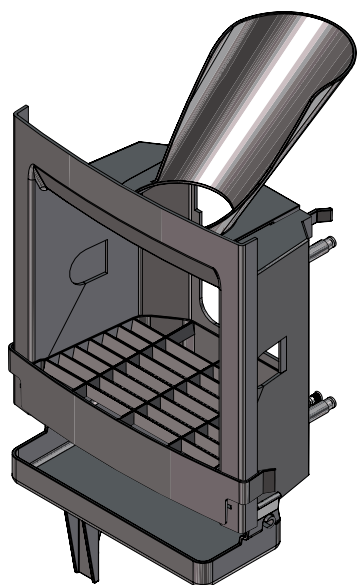


Рисунок 21 - Лоток выдачи

Лоток выдачи оборудовано выдвижным поддоном с решёткой, который находится под держателем стаканов. Поддон с решёткой наполняется избытком напитков в результате неправильного обращения, для очистки или замены пластиковых деталей необходимо снять поддон и решётку для сбора жидких отходов (см.рис.22).

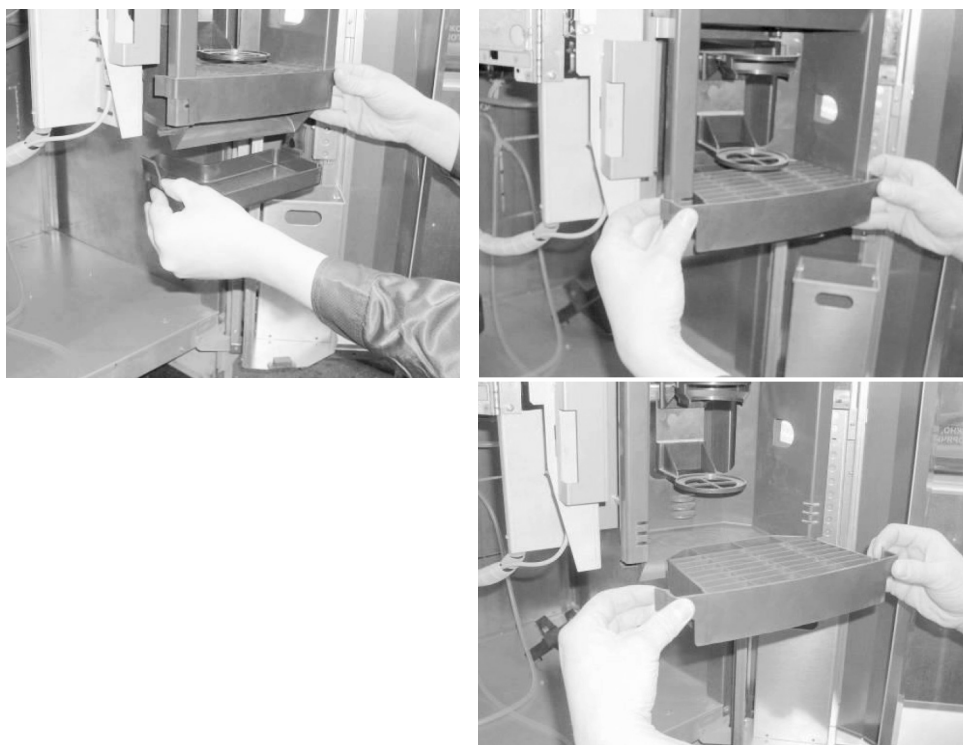


Рисунок 22 - Снятие поддона и решётки



## 3.4.9 Контейнер для отходов

В нижней части корпуса автомата предусмотрено место для установки контейнера для сбора жидких отходов. После того, как пустой контейнер будет установлен и зафиксирован в позиционирующей скобе, направьте в него сливной шланг и опустите поплавок, являющийся датчиком наполненности контейнера (см.рис.23). Жидкие отходы поступают от приготовления напитков и автоматической системы промывки автомата.

Когда уровень жидких отходов в контейнере достигнет своего максимума, сработает микропереключатель соединённый с поплавком (см.рис.24) и автомат заблокируется на приготовление и продажу напитков. Для разблокировки автомата необходимо опустошить контейнер для отходов и произвести сброс ошибок (см.раздел 4.0 “Сервисный режим”).



Рисунок 23 - Контейнер для сбора жидких отходов

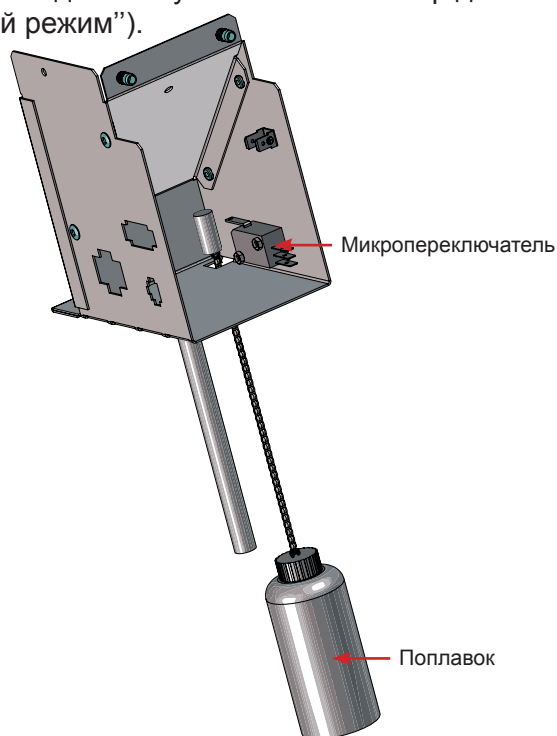


Рисунок 24 - Контроль отходов

Кроме жидких отходов, в процессе приготовления напитков на основе зернового кофе, образуются твёрдые отходы в виде спрессованного молотого кофе, которые группа эспрессо высыпает в направляющую для твёрдых отходов.

Мешок для мусора (в комплект поставки не входят) должен быть установлен на данную направляющую, путём обжима мешка вокруг направляющей, с помощью металлического хомута (см. рис.25).



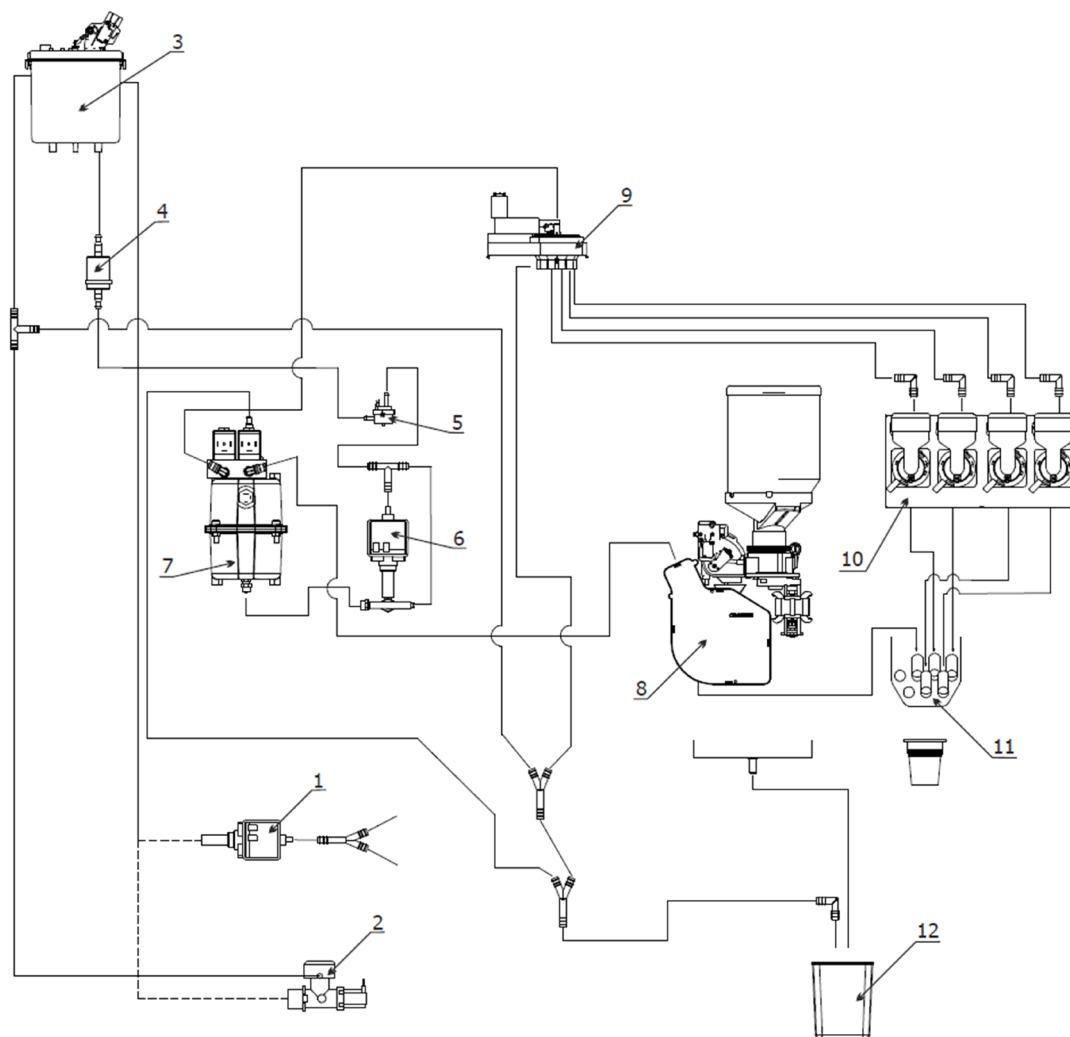
Рисунок 25 - Обжим мешка для сбора твёрдых отходов



## 3.4.10 Гидравлическая схема

Схема питания устроена следующим образом:

При подключении автомата к водопроводной сети вода подается через электромагнитный клапан с фильтром (2), при использовании бутылей / — вода из бутылей закачивается с помощью первичной подающей помпы (1). Затем вода поступает в поплавковую камеру (3) и через фильтр воды (4), счётчик воды (5) и помпу подачи воды в бойлер (6) поступает в бойлер (7), где она нагревается до нужной температуры и далее в зависимости от выбранного напитка поступает в один из двух каналов бойлера: либо через селектор (9) на миксеры, либо на группу эспрессо (8), где происходит смешивание воды с нужным ингредиентом и выдача выбранного напитка через выходные сопла (11) потребителю. Излишки напитков и воды поступают в контейнер для отходов (12).



1. Подающая помпа (автономная работа)
2. Электромагнитный клапан (водопроводная сеть)
3. Поплавковая камера
4. Фильтр для воды
5. Счётчик расхода воды
6. Помпа подачи воды в бойлер
7. Бойлер
8. Группа эспрессо
9. Селектор воды
10. Миксеры
11. Выходные сопла напитков
12. Контейнер для отходов





### 3.4.11 Автономная работа, резервуар для воды и подающая помпа

#### а. Резервуар для воды

Автоматы поставляются по умолчанию настроенные на работу с использованием автономного водоснабжения, путём подключения одной или двух канистр с водой (не входит в комплект поставки). Канистры с водой расположены в нижней части корпуса автомата за контейнером для отходов (см.рис.26). Максимальная ёмкость каждой канистры воды - 20 литров. Забор воды производится с помощью двух силиконовых трубок.

При установке погрузите трубки в каждую канистру с водой. Если установлена только одна канистра с водой, пожалуйста погрузите обе трубки в эту бутылку (см.рис.26).



Рисунок 26 - Установка автономного комплекта водоснабжения

#### б. Подающая помпа

При автономной работе, помпа обеспечивает забор воды из канистры (канистр). Помпа расположена над контейнером для жидких отходов и установлена на задней стенке корпуса автомата (см. рис.27).

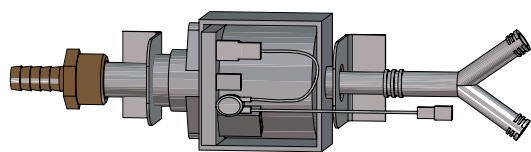


Рисунок 27 - Помпа автономного комплекта водоснабжения



## 3.4.12 Подключение к водопроводной сети (опция)

Автомат может работать при автономном водоснабжении (как описано в разделе 3.4.11) или при подключении к городской сети питьевой воды. Входной разъем для подключения к сети расположен на задней стенке корпуса автомата (см.рис.28) и выполнен в виде резьбового соединения диаметром  $\varnothing 3/4''$ .



Рисунок 28

Давление воды в сети должно быть в пределах от 0,05 до 0,85 МПа.

Подключение производится с помощью трубы, пригодной для питьевой воды, диаметром не менее 6 мм. Труба должна быть укомплектована штуцером G  $3/4''$ . Рекомендуется устанавливать отдельный кран и фильтр очистки воды снаружи автомата, на водопроводном подводе (не входит в комплект поставки).

Внутри корпуса автомата перенесите трубку подачи воды с подающей помпы (автономное водоснабжение) на электромагнитный клапан (см.рис.29). Клапан управляется программой управления автомата, он автоматически регулирует подачу воды в поплавковую камеру.

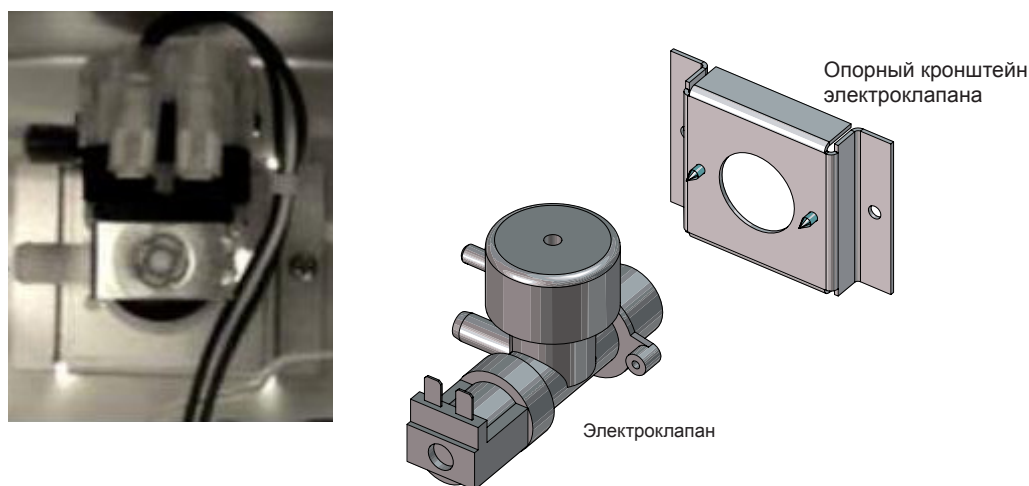


Рисунок 29 - Электромагнитный клапан

После подключения внешнего водоснабжения вам будет необходимо произвести изменение настроек системы водоснабжения, чтобы электромагнитный клапан заработал.

Для этого войдите в сервисное меню техника (см.раздел 4.0).

Нажмите сенсорную кнопку меню "Настройки", затем в открывшемся окне выберите вкладку "Кофе 1" и в поле "Наличие контейнера для воды" установите флажок на значение "Не установлен". Автомат перейдет в режим работы через подачу воды из водопроводной сети.

Для перевода автомата в режим автономного водоснабжения, установите флажок на значение "Установлен".

Перенесите трубку с электромагнитного клапана на подающую помпу автономного водоснабжения.



**ВНИМАНИЕ!** Подключение к водопроводной сети должно производиться квалифицированными специалистами!

Следы подтекания воды указывают на неправильное подключение водоснабжения или на несоответствие давления воды требуемым значениям!

Используйте воду соответствующую рекомендованным значениям жесткости и содержания кальция (см. Технические характеристики автомата).



### 3.4.13 Поплавковая камера, помпа и бойлер

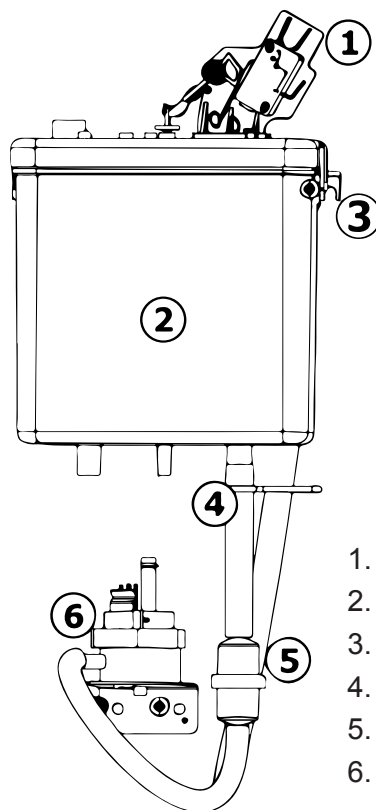
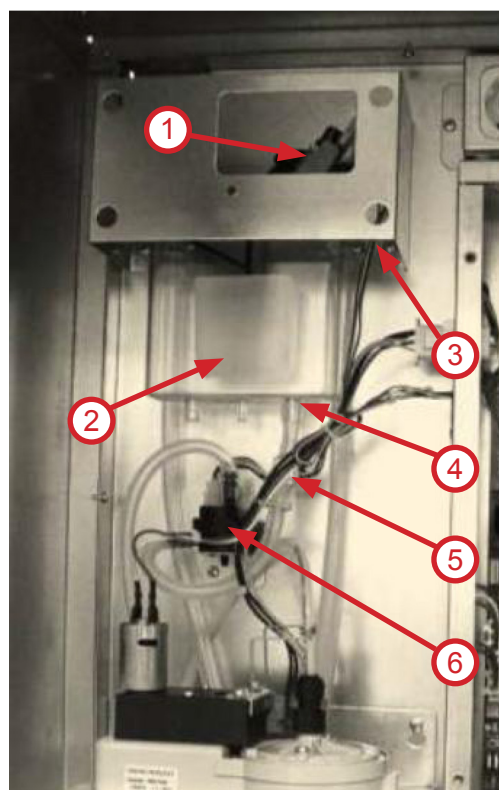
Водоснабжение для приготовления напитков осуществляется группой устройств:

- *бойлером*, предназначенным для нагрева воды;
- *помпой бойлера*, предназначенной для прокачки воды по гидравлической системе;
- *поплавковой камерой* для предотвращения образования воздушных пробок в гидравлической системе.

#### а. Поплавковая камера

Поплавковая камера (см.рис.30) содержит минимально необходимый объём воды для поддержания работы гидравлической системы и гарантированного приготовления напитка в случае отключения внешнего водоснабжения или окончания воды во внутреннем комплекте.

Поплавковая камера установлена за контейнером для зернового кофе и оборудована датчиком наличия воды, определяющим состояние камеры: пустая или полная. В процессе работы внутренней помпы происходит постепенное падение уровня воды в поплавковой камере до заданного значения, при котором по датчику наличия воды определяется, что камера пустая. В этот момент вода из внешнего источника (открывается клапан) или внутреннего комплекта (включается помпа автономного комплекта) начинает закачиваться в поплавковую камеру - до момента срабатывания датчика наличия воды, определяющего, что камера полная. Тем самым образуется постоянный водяной затвор. В случае отключения внешнего водоснабжения или окончания воды во внутреннем комплекте, наполнение поплавковой камеры за отведённый для этого временной интервал не произойдёт, и автомат заблокируется.



1. Концевик датчика уровня воды
2. Поплавок
3. Входной патрубок воды
4. Вывод воды к бойлеру
5. Расходомер
6. Фильтр воды

Рисунок 30 - Поплавковая камера





## б. Помпа бойлера

Бойлер нагревает воду до определённой температуры, заданной в меню настроек автомата для приготовления горячих напитков.

Бойлер оснащён помпой подкачки, создающей постоянное давление в бойлере (см.рис.31).

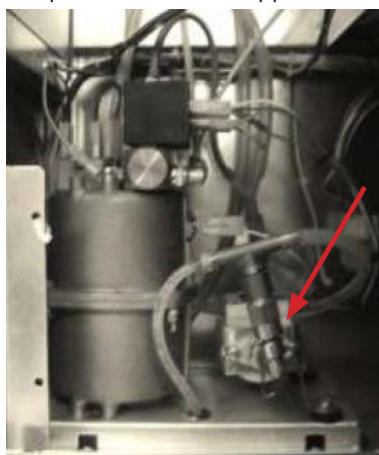
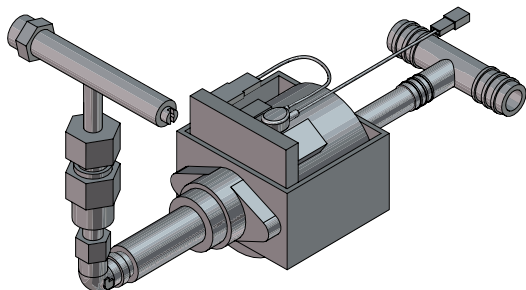
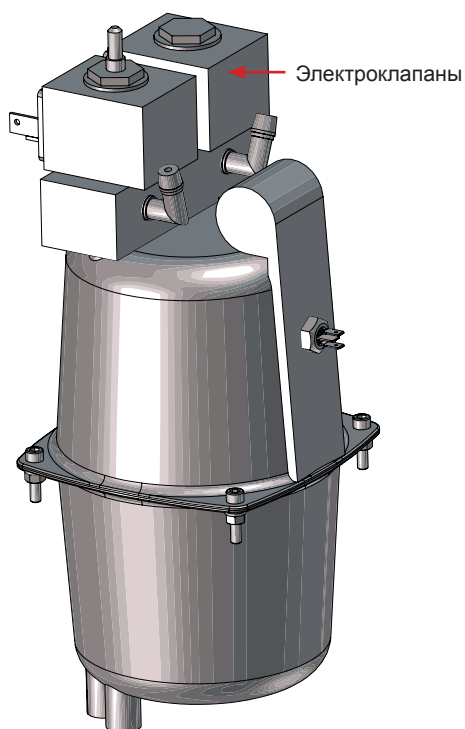


Рисунок 31 - Помпа бойлера

## в. Электромагнитные клапаны бойлера

Во время приготовления напитка, горячая вода поступает через один из двух электромагнитных клапанов, расположенных сверху бойлера (см.рис.32), в зависимости от сделанного выбора (либо в группу эспрессо, либо к селектору), а затем на нужный миксер.



## г. Бойлер

Бойлер предназначен для подогрева воды до температуры, заданной в настройках автомата.

Бойлер расположен под защитным кожухом за группой эспрессо.

Для доступа к бойлеру снимите группу эспрессо (см.раздел 3.4.15).

Поверхность бойлера может иметь высокую температуру.

Перед проведением регламентных работ необходимо провести охлаждение и опустошение бойлера (см.раздел 3.6.3).

Вода из поплавковой камеры закачивается в бойлер при помощи помпы подкачки воды в бойлер. Вода из бойлера поступает либо в селектор воды, либо на группу эспрессо.

Рисунок 32 - Бойлер



**ВНИМАНИЕ!** Запрещается использовать воду, не соответствующую рекомендованным значениям жёсткости и содержания кальция (см. технические характеристики автомата). Это может привести к быстрому износу и выходу из строя электроклапанов автомата!



### 3.4.14 Кофегруппа

#### 3.4.14.1 Кофемолка и дозатор

Помол зернового кофе производится с помощью кофемолки, расположенной под контейнером для зернового кофе. При выборе напитка на основе зернового кофе, кофейные зёрна падают в кофемолку, где происходит их помол при помощи встроенных ножей, затем молотый кофе ссыпается в дозатор, расположенный перед кофемолкой, а затем в блок группы эспрессо.

Качество помола регулируется вращением винта, расположенного на кофемолке (см.рис.33 поз.1). **Поверните винт по часовой стрелке для уменьшения помола (мелкие частицы), против часовой - увеличивает (крупные частицы).**

Настройте работу кофемолки на нужный вам помол.

После регулировки качества помола, проверьте качество кофе, повторите процесс до получения желаемого результата.

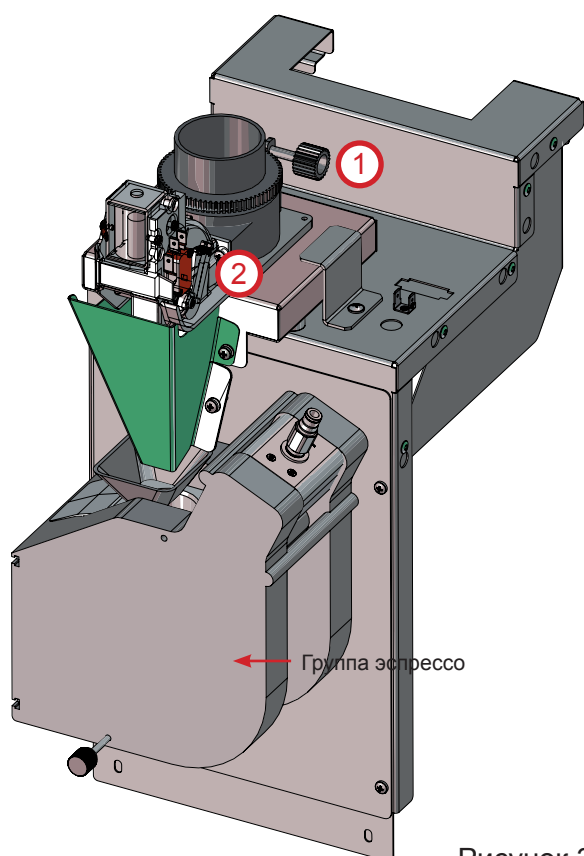


Рисунок 33 - Регулировка качества помола



Для проведения процедуры регулировки кофе «с нуля» необходимо:

Вращая регулировочный винт кофемолки по часовой стрелке, свести ножи кофемолки вплотную (вращать до упора).

Затем, вращая регулировочный винт кофемолки против часовой стрелки, выкрутить верхний диск кофемолки на 540 - 630 градусов (полтора оборота, либо полтора + ещё четверть оборота).

Более точная настройка кофемолки может осуществляться путём следующих последовательных действий – изменение положения регулировочного винта (для изменения положения верхнего диска кофемолки на некоторый угол) и дегустирование приготовленного напитка.

**Следует учитывать, что изменения ощущаются не сразу, а спустя 3 цикла приготовления (изменить помол, 2 напитка пролить вхолостую, на 3-ем смотреть разницу).**

Изменение помола рекомендуется производить дискретно, вращая верхний диск кофемолки за один приём приблизительно на 10-20 градусов.

Если помол очень мелкий, то либо вода вообще не сможет протечь сквозь таблетку молотого кофе, либо только частично, т.е. объём приготовленного кофе будет мал. При этом выходная струя кофе либо срывается на отдельные капли, либо её толщина менее 1,5 мм. Время работы кофемолки в этом случае - более 10 секунд с момента запуска и до остановки.

Если помол чересчур мал, кофемолка может не успеть за 10 секунд смолоть требуемую порцию кофе, что приведёт к возникновению ошибки **«кофемолка»** и блокировке кофейных напитков.

В этих случаях необходимо сделать помол более крупным, для чего верхний диск кофемолки необходимо откручивать против часовой стрелки.

Если же помол крупный, то концентрация кофе будет слабая. Время работы кофемолки— менее 3-4 секунд. Выходная струя толще 3-4 мм. Также в этом случае в процессе приготовления кофе возможно протекание кофейной группы, т.к. слишком крупные частицы кофе нарушают герметичность уплотнительного кольца на поршне. В этих случаях помол необходимо сделать более мелким — открутить верхний диск кофемолки по часовой стрелке.

Оптимальное время работы кофемолки: 5-6 секунд при установке дозировки кофе в положение **3** и 6-7 секунд при установке дозировки кофе в положение **4** (см.следующий раздел).

Молотый кофе попадает в **дозатор**, который накапливает заданный объём молотого кофе, по достижению которого срабатывает электромагнитный клапан и полученная порция высыпается из дозатора в установленную под ним группу эспрессо.

Дозатор позволяет установить требуемый объём кофе для подачи в группу эспрессо (см.рис.33).

Регулировка объёма осуществляется выставлением кулачка дозатора (см.рис.33 поз.2 и рис.34) в нужное положение от **1 до 6, НЕ БОЛЕЕ**. При этом устанавливать кулачок в положение **5** или **6 ЗАПРЕЩАЕТСЯ** без увеличения объёма заварочной камеры (см. далее)! **ЭТО МОЖЕТ ПРИВЕСТИ К ПОЛОМКЕ ГРУППЫ ЭСПРЕССО!!!**



Рисунок 34

Устанавливать кулачок дозатора в положение **7** и выше при любых условиях **КАТЕГОРИЧЕСКИ ЗАПРЕЩАЕТСЯ!!!**

Рекомендуется выставить кулачок дозатора в **положение 3 или 4**, что приблизительно соответствует дозировке кофе в 6,5 – 7,5 граммов на порцию.

Вес молотого кофе, помещающегося в дозатор, зависит от качества помола и сорта кофе.

**После каждой регулировки дозатора проводите завес молотого кофе в соответствии с данным руководством.**

В зависимости от результата завеса молотого кофе может понадобиться регулировка объёма камеры группы эспрессо.



### 3.4.14.2 Группа эспрессо

Приготовление напитка с использованием молотого кофе осуществляется группой эспрессо (см. рис.35).



Рисунок 35 - Группа эспрессо

#### Описание работы группы эспрессо:

1. Изначально группа эспрессо находится в открытом положении.
2. Молотый кофе попадает в воронку (2) группы эспрессо, после чего мотор-редуктор переводит группу в закрытое состояние, прессуя засыпанный молотый кофе.
3. Через спрессованную массу кофе, прокачивается горячая вода, поступающая из бойлера.
4. После прокачки заданного в рецепте напитка объёма воды - мотор-редуктор переводит группу эспрессо в открытое состояние, выгружая кофейную гущу по направляющей (4) в трубу сброса твёрдых отходов, а затем в мешок.
5. Прошедшая через спрессованную массу кофе горячая вода поступает по трубке в сопло выдачи напитка.

Для обслуживания бойлера, расположенного за группой эспрессо, необходимо осуществить демонтаж группы. Демонтаж осуществляется, как показано на рисунке 36.



## Демонтаж группы эспрессо:

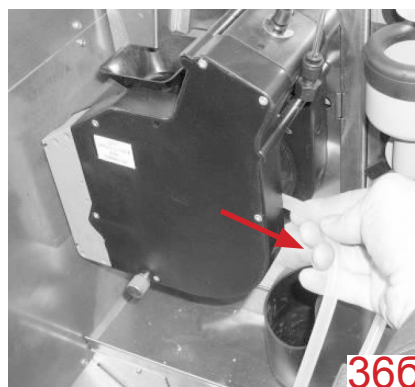
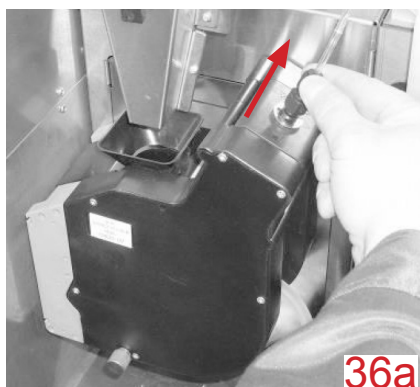


Рисунок 36 - Демонтаж группы эспрессо

1. Отсоедините трубку подачи горячей воды, нажав на цангу фиксатора (см.рис.36а)
2. Отсоедините выходную трубку приготовленного напитка вместе с соплом из держателя, приподняв пружинку фиксации трубки (см.рис.36б)
3. Открутите против часовой стрелки винт крепления группы эспрессо (1) (см.рис.36в)
4. Приподнимите вверх правый нижний угол группы эспрессо (2) , затем потяните на себя (3) (см. рис.36в)
5. Снимите группу эспрессо (см.рис.36г)

Чтобы установить группу эспрессо обратно в автомат выполните действия в обратном порядке.

## Регулировка объёма заварной камеры группы эспрессо:



Группа эспрессо позволяет регулировать объём камеры для приёма молотого кофе от дозатора в пределах от 7 до 9 грамм. При установке кулачка дозатора в положение 5 или 6, или при весе молотого кофе более 7,5 грамм НЕОБХОДИМО увеличить объём камеры путём установки стопорного кольца в положение Б (см.рис.37).





Регулировка осуществляется в следующем порядке:

1. Демонтируйте группу эспрессо (см. выше);
2. Убедитесь, что под пружиной поршня присутствует только одна ограничительная шайба.
3. Подожмите поршень в направлении стрелок 1 (см.рис.37);
4. Снимите стопорное кольцо 2 с текущей позиции (заводская установка А);
5. Установите стопорное кольцо в положение Б для увеличения объёма камеры;
6. Отпустите поршень;
7. Установите группу эспрессо в автомат.

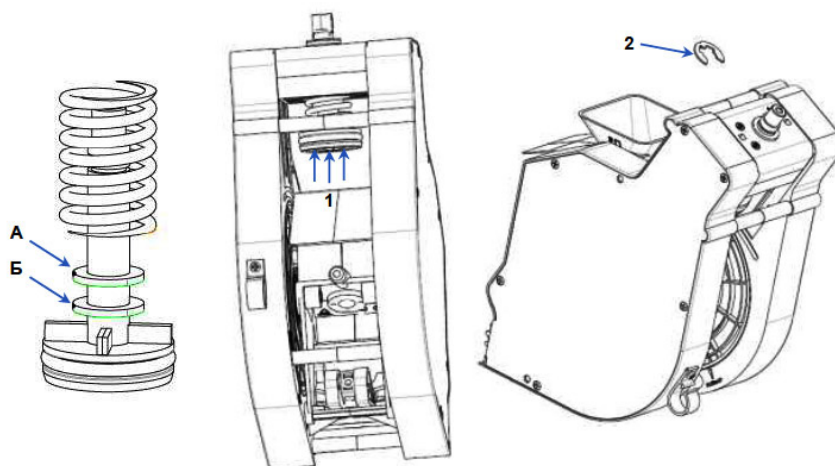


Рисунок 37 - Регулировка объёма камеры группы эспрессо



Если объём камеры для случаев, описанных в данном руководстве, увеличен не будет, возможна неправильная работа группы эспрессо (возникновение ошибок “Открытие группы”, “Закрытие группы” и блокировка напитков на основе зернового кофе), а также её поломка

При увеличении объёма заварной камеры группы эспрессо необходимо зайти в меню техника и нажать кнопку “Настройки”. Затем выбрать вкладку “Кофе” и в поле “Настраиваемая дозировка кофе” установить галку напротив значения “Да (7...9)”. Количество молотого кофе при этом задаётся отдельно для каждого напитка на вкладке “Рецепты кофе” в поле “Кол-во ингредиента” в десятых долях грамма (70 - 7 гр., 85 - 8,5 гр., 90 - 9 гр.).



### 3.4.15 Селектор воды

Селектор воды (см.рис.38) предназначен для приготовления растворимых напитков и находится за контейнером для зернового кофе. Электромеханическая работа селектора позволяет направлять горячую воду, поступающую из бойлера к нужному миксеру для приготовления выбранного напитка.

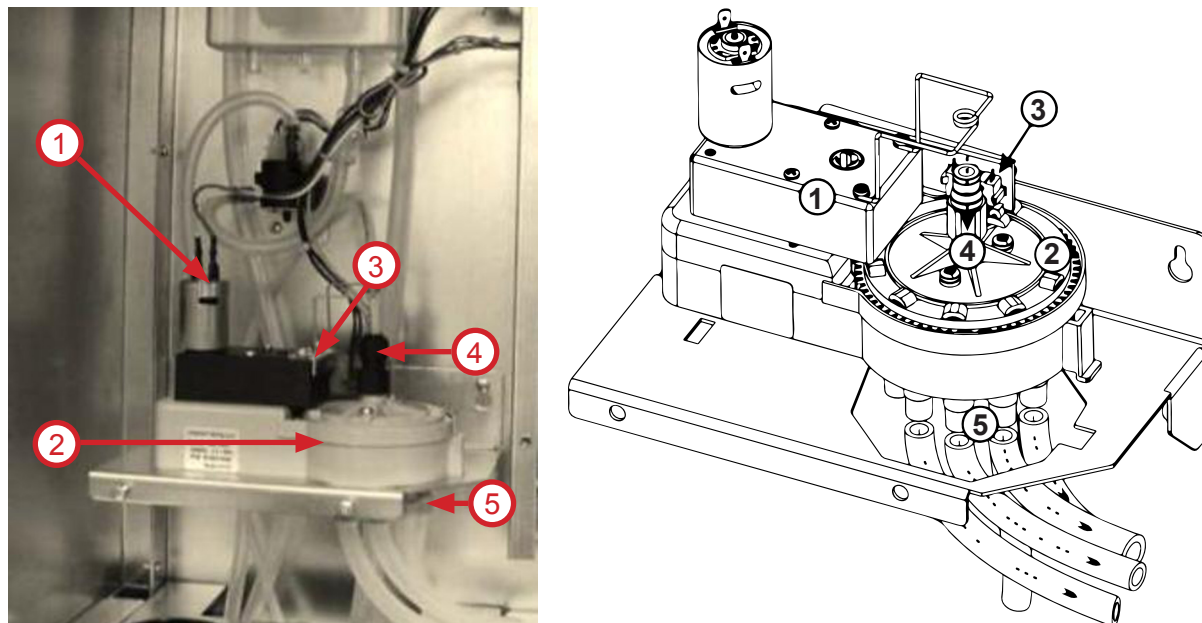


Рисунок 38 - Селектор воды

Рисунок 38 (описание):

1. Мотор-редуктор для позиционирования
2. Блок распределения воды
3. Датчики текущего положения (2 шт.)
4. Входное отверстие подачи воды из бойлера на селектор
5. Выходные отверстия для подачи воды к микерам

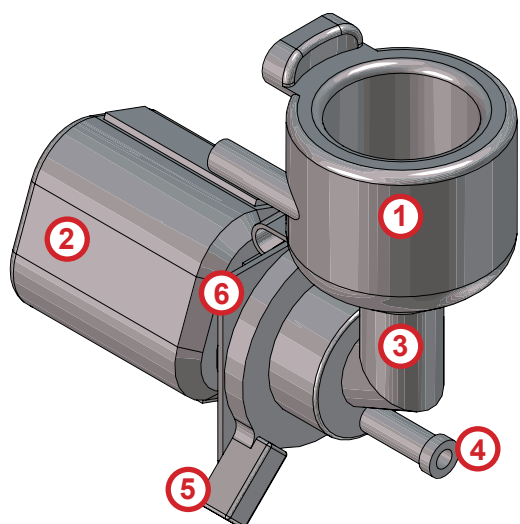
### 3.4.16 Миксеры растворимых ингредиентов

Приготовление напитков на основе растворимых ингредиентов выполняется миксерами (см. рис.39).

Автомат имеет 4 миксера.

Каждый миксер подключен и установлен перед контейнером со своим ингредиентом. Растворимый ингредиент подаётся с помощью мотор-редуктора из контейнера с ингредиентом в воронку миксера одновременно с горячей водой.

Мотор миксера смешивает ингредиент и воду до получения однородной смеси.



1. Крышка воронки миксера
2. Мотор миксера
3. Воронка миксера
4. Переходник трубки выдачи напитка
5. Фиксатор воронки миксера
6. Уплотнитель отверстия вытяжки

Рисунок 39 - Миксер растворимых ингредиентов

При необходимости снятия воронки и других пластиковых деталей миксера, например для плановой очистки, выполните операции в следующем порядке

1. Снимите крышку воронки миксера (см.рис.40а)
2. Отсоедините переходник трубки выдачи напитка (см.рис.40б)
3. Поверните ручку фиксатора воронки вниз (см.рис.40в)
4. Аккуратно потяните воронку на себя (см.рис.40г)

Установка производится в обратной последовательности.

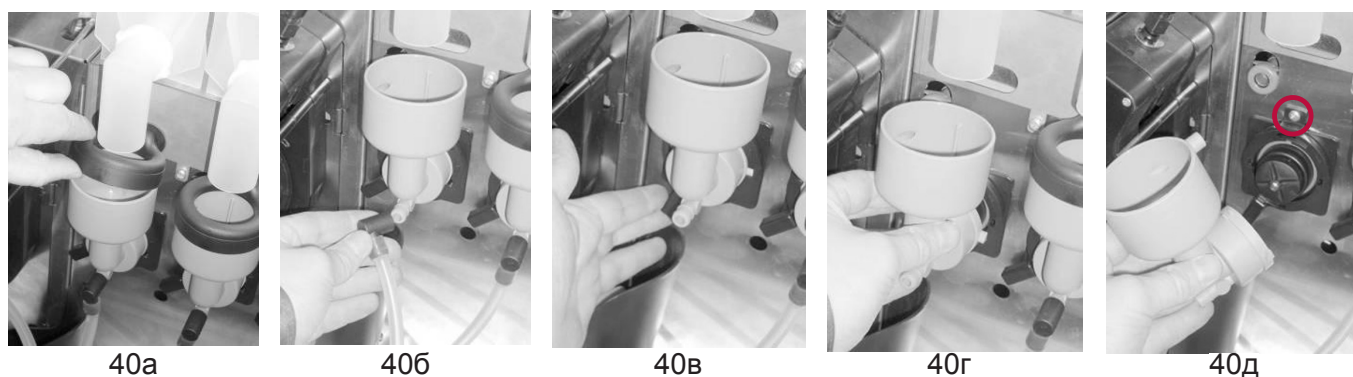


Рисунок 40 - Демонтаж миксера

Для снятия мотора миксера, отвинтите винт, крепящий мотор к кронштейну (см.рис.40д), затем снимите мотор и отключите электрические соединения.





## 3.4.17 Устройства управления и контроля автомата

### 3.4.17.1 Описание

Система управления и контроля автомата состоит из следующих электронных компонентов:

- Плата питания (силовая плата). Выполняет функции управления исполнительными устройствами автомата, опрашивает датчики и управляет процессом приготовления напитков. На плате питания записываются и хранятся настройки всех рецептов.
- Плата контроллера (Main Board). Учитывает статистику, управляет платёжными системами и режимом работы автомата, работает с USB-flash накопителями для сохранения аудита, загрузки файлов конфигурации и обновления программного обеспечения автомата. На плате хранятся все настройки автомата, кроме рецептов / изображений продуктов и названий / описаний продуктов на разных языках.
- Компьютерный блок. Выполняет функции отображения информации и взаимодействия с клиентом, хранит изображения всех продуктов и их названия / описания на разных языках, управляет платой Main Board, для чего подключен к ней через Ethernet.

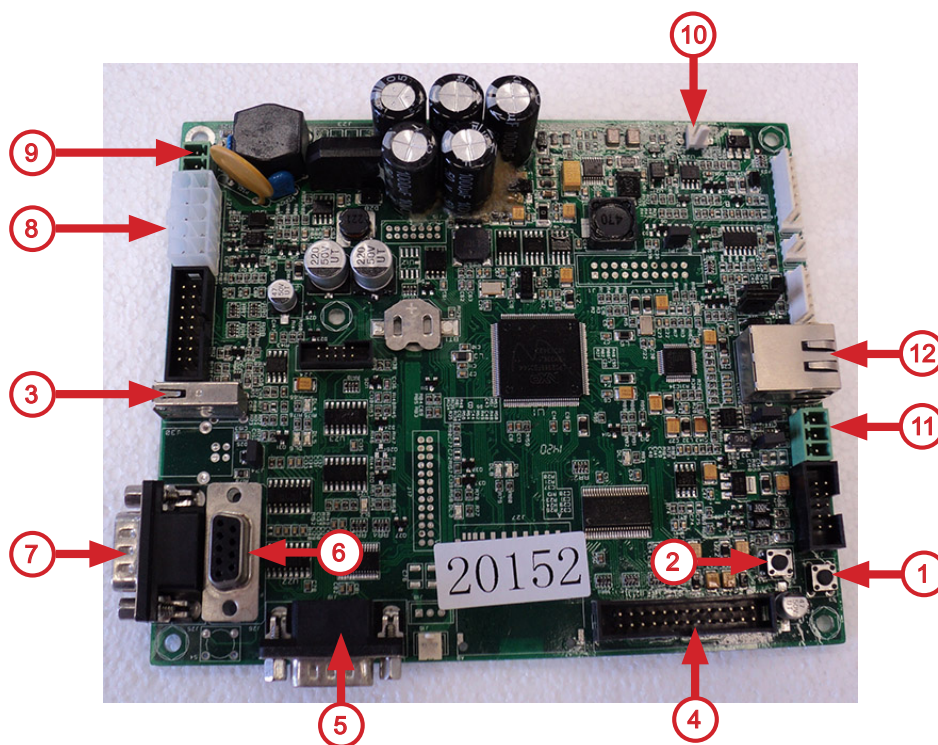


Рисунок 41 - Плата управления (контроллер)



1. Кнопка доступа к меню оператора (используется как резервная кнопка, в случае когда клавиатура быстрого доступа не подключена -см.3.4.18.2)
2. Кнопка доступа к меню техника (используется как резервная кнопка, в случае когда клавиатура быстрого доступа не подключена-см.3.4.18.2)
3. Разъём для подключения USB-flash накопителя
4. Разъём не используется
5. Разъём для подключения модема
6. Разъём для подключения RS232 картридера
7. Разъём для подключения кассового аппарата \ принтера чеков
8. Разъём для подключения питания модема и платёжной системы MDB
9. Разъём для подачи питания на плату контроллера (~24В)
10. Разъём для подключения мотора сдачи
11. Разъём для подключения силовой платы (CAN-BUS)
12. Разъём для подключения компьютерного блока автомата (Ethernet)

Основной режим работы автомата – режим торговли, в котором осуществляется обслуживание покупателей и контроль входящих в состав автомата узлов и устройств. Переход в данный режим осуществляется непосредственно после включения контроллера.

Сервисный режим предназначен для тестирования оборудования, настройки параметров узлов и оборудования, управления информацией о напитках (название, цена, рецепт и другое).

Для перехода в сервисный режим необходимо открыть дверь автомата, вставить сервисный ключ в прерыватель (см.раздел 3.4.3).

Затем нажать и удерживать до звукового сигнала соответствующую кнопку на клавиатуре быстрого доступа, расположенную на компьютерном блоке автомата или нажать и удерживать до звукового сигнала кнопку (1) или (2), расположенные на плате управления (см.рис.41).

Автомат может быть подключен к внешней сети через Ethernet. Для такого подключения в автомате должен быть дополнительно установлен роутер, обеспечивающий следующие задачи:

- Выделение статистического IP-адреса плате контроллера (Main Board).
- Защита от злоумышленников. Внимание без установленного роутера любой злоумышленник может подключиться к плате контроллера (Main Board) и выполнять любые действия с ней.

Это подключение может потребоваться в случае использования систем безналичных оплаты с хранением кредита карт на внешнем сервере.



**ВНИМАНИЕ!** Так как компьютерный блок подключен к плате контроллера (Main Board) через Ethernet, в Main Board хранятся сетевые настройки. При изменении этих настроек, работа автомата будет нарушена. Поэтому, рекомендуется в конфигурационных файлах, используемых для автомата убрать все настройки с вкладки Ethernet. Если настройки все-таки случайно были изменены, их необходимо восстановить (см. раздел загрузка настроек Ethernet в плату Main Board, ниже).



### 3.4.17.2 Загрузка настроек Ethernet в плату контроллера

Установка неправильных настроек Ethernet на плате контроллера (Main Board) не позволяет управлять автоматом через сенсорный экран. На экране появится следующее сообщение об ошибке: **“Аппарат выключен”**. Дальнейшие операции будут невозможны. Это сообщение об ошибке также может отображаться в следующих случаях:

- Плата контроллера (Main Board) обесточена (открыта дверь, сервисный ключ не установлен).
- Ethernet - кабель отсоединен или плохо подключён.
- Настройки Ethernet в компьютере неправильные.

Для восстановления настроек Ethernet контроллера Main Board, необходимо использовать USB-flash накопитель, отформатированный в файловой системе FAT-16 или FAT-32.

В корневой папке этого накопителя должен быть конфигурационный файл с названием: CONF\_GEN.DTS, который содержит необходимые настройки, файл является текстовым в ANSI-кодировке. Ниже приведено содержимое файла для оригинальных заводских настроек Ethernet:

- MC5\*0\*PERIPH\*\*1
- MC5\*1\*LAN\*0\*1\*005047589658
- MC5\*2\*LAN\*1\*172\*21\*22\*193
- MC5\*3\*LAN\*2\*255\*255\*255\*0
- MC5\*4\*LAN\*3 \*172\*21\*22\*90
- MC5\*5\*LAN\*5\*1

#### Последовательность настройки Ethernet платы контроллера:

- Откройте дверь автомата, не вставляя сервисного ключа (плата контроллера должна быть обесточена);
- Вставьте устройство хранения USB-flash накопитель в USB-порт платы контроллера (см. рис.41 поз.3);
- Чтобы активировать плату контроллера: нажмите одновременно на две кнопки меню оператора и меню техника (см.рис.41 поз.1 и 2), расположенные на плате контроллера;
- Вставьте сервисный ключ в замок двери, удерживая кнопки в нажатом положении. Удерживайте кнопки в нажатом положении, пока не прозвучит мелодия;
- Отпустите нажатые кнопки, начнётся установка конфигурационного файла;
- После установки, прозвучит вторая мелодия, означающая завершение установки;
- Извлеките USB flash-накопитель из USB-порта на плате контроллера.



### 3.4.17.3 Установка и запуск программы интерфейса

На компьютерном блоке автомата должна быть установлена программа интерфейса RBT\_Interface или RT\_Interface. Для работы этой программы необходимо установить DirectX 9 и Flash-player (программа RT\_Interface - Flash-player не поддерживает).

Сама программа установки не требует. Она состоит из пяти файлов (шести файлов, если установлены сразу обе версии) и папки, которые должны быть установлены в общую папку.

Программа RT\_Interface является урезанной версией программы RBT\_Interface и имеет следующие отличия:

- Имеет только один экран;
- Не поддерживает снэк;
- Не поддерживает модуль QIWI;
- Не поддерживает комбо-продажи;
- Не проигрывает игры во время выдачи (не поддерживает Flash-player);
- Во всех режимах (кроме меню) воспроизводит видео (в том числе во время продажи);
- Имеет другой формат картинок напитков;
- Маленькие и большие картинки имеют подобный формат, поэтому ПО автоматически использует маленькую вместо большой или наоборот, в случае отсутствия соответствующей картинки.

Следующие файлы должны быть помещены в одну папку:

- Файл RBT\_Interface.exe и/или RT\_Interface.exe
- Файл Unicum\_Configurator.dll
- Файл Unicum\_Audit.dll
- Файл zlib1.dll
- Файл rbt\_unlock.exe
- Папка "Products", в которой будут находиться изображения, названия и описание продуктов. При первом запуске, папку можно оставить пустой.

После установки программы, необходимо создать ярлык на рабочем столе для её запуска, который будет содержать начальные параметры.

Для выполнения этой операции рекомендуется подключить клавиатуру к компьютерному блоку. Затем выполните следующие действия:

- Нажмите один раз на иконку RBT\_Interface, чтобы выбрать её;
- Затем нажмите на кнопку одновременно на клавиатуре комбинацию клавиш Shift + F10;
- В открывшемся окне "Menu" выберите "Создать ярлык";
- Нажмите один раз на созданном ярлыке;
- Нажмите еще раз на "Menu" (Shift + F10);
- В меню выберите "Свойства";
- В поле "Объект" сразу после имени файла ... \RBT\_Interface.exe (\RT\_Interface.exe) добавьте пробел, а затем введите параметры. При этом параметры должны быть введены через пробел. Последовательность ввода параметров может быть любая. Параметры, кроме параметра /I - являются необязательными. Параметры вводятся в следующем формате (пример):

```
/Iпробел172.21.22.193пробел/Lпробел1пробел/Pпробелpasswordпробел/Vпробел1пробел/LDпробел0пробел3пробел/LEпробел0пробел3пробел/?пробел/Tпробел0пробел/Rпробел0
```

В этой строке:

- /? Без параметров. Заставляет программу отобразить справку по параметрам.
- **параметр /I** - после параметра через пробел указывается IP-адрес платы Main Board;
- **параметр /L** - после параметра через пробел указывается стартовый язык, с которого будет стартовать программа (0 – английский, 1 – русский, 2 – французский, 3 – немецкий, 4 – киргизский, 5 - румынский, 6 - норвежский);
- **параметра /P** - после параметра через пробел указывается пароль (от 6 до 16 символов), который будет использоваться для выхода из программы в Windows из главного окна;



- **параметр /B** - после параметра через пробел указывается 0 или 1. /B<sub>пробел</sub>0- означает чёрный фон. /B<sub>пробел</sub>1- означает фон типа “улей”;
  - **параметр /LD** - позволяет запретить выбор одного или более языков. После LD через пробелы должен идти список запрещаемых языков (их номера указываются так же, как в параметре /L). Например, /LD 0 3 отключает английский и немецкий языки. Если параметр оставляет только один разрешённый язык, кнопка выбора языков будет заблокирована. Если используется параметр /L, то указанный в нём язык не должен быть запрещён;
  - **параметр /LE** - параметр является обратным к /LD (запрещено использовать вместе с /LD). После параметра через пробелы указывается список разрешённых языков. Например, /LE<sub>пробел</sub>0<sub>пробел</sub>3 запрещает все языки, кроме английского и немецкого. Если параметр оставляет только один разрешённый язык, кнопка выбора языков будет заблокирована. Если используется параметр /L, то указанный в нём язык не должен быть запрещен;
  - **параметр /T** - после параметра через пробел указывается либо число от 0 до 60000, либо символ N. Устанавливает время (в секундах), через которое автомат автоматически возвращается на главный экран. Параметр имеет смысл только для RBT\_Interface. Значение N отключает главный экран вообще (на него нельзя будет попасть даже кнопками). Значение 0 означает, что автомат никогда автоматически не переходит на главный экран. Остальные значения указывают время бездействия пользователя в секундах;
  - **параметр /R** - после параметра через пробел указывается число от 0 до 60000. При наличии данного параметра, компьютерный блок автоматически перезагрузится, если в течение заданного в параметре времени (в секундах) отсутствовала связь с контроллером Main Board.
- 
- Нажмите на “Ok”;
  - Используйте свой палец для перемещения ярлыка на рабочий стол;
  - Нажмите один раз на ярлык, чтобы выбрать его, а затем нажмите на “Menu” (Shift + F10);
  - В меню выберите “Копировать”
  - Затем зайдите в меню “Пуск” (Ctrl + Esc), выберите “Все программы”, затем “Автозагрузка”, затем нажмите на кнопку “Menu” (Shift + F10);
  - В меню выберите “Открыть”, откроется папка автозагрузки;
  - В папке автозагрузки выберите “Правка”, затем “Вставить”. Ярлык запуска программы скопируется в папку автозагрузки. При последующих запусках Windows программа будет запускаться автоматически;
  - Установка программы завершена. Запуск может быть произведен нажатием два раза на ярлык, установленный на рабочий стол.





### 3.4.17.4 Установка названий и изображений продуктов

Названия продуктов для продажи на основном языке хранятся в настройках платы контроллера. Они могут быть считаны с платы и записаны на плату с помощью конфигурационного файла или через меню техника.

Для редактирования / просмотра названий продуктов через меню техника, запустите программу RBT\_Interface /RT\_Interface и выполните следующие действия:

- Откройте дверь автомата;
- Вставьте сервисный ключ для запитки платы контроллера;
- Пожалуйста, дождитесь окончания инициализации;
- Войдите в меню техника, нажав и удерживая в нажатом положении кнопку Меню Техника На клавиатуре быстрого доступа в течение 1 сек. до звучания сигнала, затем отпустите кнопку;
- На сенсорном экране появится главная страница меню техника (см.раздел 4.0). Если был установлен пароль, появится запрос на его ввод на экране главной страницы меню техника. Введите пароль для доступа к главной странице меню техника;
- На главной странице меню техника нажмите на кнопку “Настройки” - появится окно конфигуратора, содержащее вкладки с основными настройками платы контроллера (Main Board);
- Выберите вкладку “План. кофе”. Если такой вкладки нет, выберите вкладку “ТА” и в поле “Число кофе” установите - 1, затем снимите флажок в поле “Не менять”;
- Названия 16 напитков, хранящиеся на плате контроллера отображены на вкладке “План. кофе”. Вы можете изменить их при необходимости. Все названия, присвоенные каждому напитку должны быть сохранены, т.к. эти названия будут использоваться для файлов с названиями и описаниями на разных языках, а также для файлов с изображениями напитков;
- Нажмите кнопку “Выход”. Если настройки были изменены, появится окно с предложением сохранить изменения на плату контроллера. Нажмите “ДА” для подтверждения изменений, которые сохранятся на плату контроллера. Кнопка “Настройки” будет неактивна на время сохранения;
- Чтобы создать или скопировать файлы с названиями/ описаниями /изображениями необходимо выйти из программы. Нажмите кнопку “Выход”, которая находится в правом нижнем углу главной страницы меню техника (см.раздел 4.0). После нажатия на кнопку “Выход” появится окно с запросом: “Вы действительно хотите выйти и вернуться в Windows ” ? Выберите “ДА”.



### 3.4.17.5 Индикация на иностранных языках и изображения продуктов

Названия продуктов, сохранённые в настройках платы контроллера используются для поиска файлов, содержащих названия / описания / изображения продуктов на иностранных языках. Для этого используется папка “Products”, расположенная в той же папке, где установлена программа.

В этой папке для каждого продукта может находиться до 16 файлов, включая названия для каждого продукта, изображения для кнопок выбора напитков автомата и изображения продуктов, которые появляются при подключении к автомату ROSSO TOUCH автомата по продаже снеков FOODBOX SLAVE / FOODBOX SLAVE LONG.

7 файлов используются для обозначения названий продукта на семи языках. Если файлы для каких-то языков отсутствуют, в качестве названия продукта для этих языков будет использовано название, сохраненное на плате контроллера (Main Board).

В каждом файле название может содержать до трёх строк и 249 символов для программы RBT\_Interface и до двух строк для программы RT\_Interface.

Другие 7 файлов используются для описания продуктов для продажи на семи языках. В случае, если нет файла описания на каком-то языке / языках, описание не будет отображаться для этого продукта на данном языке / языках. Описание в каждом файле может содержать до 7 строк и 1024 символов.

1 файл используется для картинки, которая отображается на сенсорной кнопке с продуктом (маленькая картинка). Для снеков этот файл не нужен.

Соотношение сторон картинки должно быть 1:1 (квадрат) для RBT\_Interface или 42:55 для RT\_Interface.

Формат картинки .png, 140 x 140 (35 пикселей/см) размеры на экране 4 x 4 см для RBT\_Interface или 170 x 223 для RB\_Interface. Обратите внимание - картинка автоматически масштабируется.

Последний файл используется для большой картинки, которая отображается при выборе данного продукта (кофе, снеки).

Соотношение сторон картинки должно быть 3:4 для RBT\_Interface или 42:55 для RB\_Interface.

Формат картинки .png, 180 x 240 пикселей, размеры на экране 5,14 x 6,86 см для RBT\_Interface или 504 x 660 для RT\_Interface . Обратите внимание - картинка автоматически масштабируется.

Примечание - Картинки должны быть сохранены в формате PNG, они могут содержать “альфа-канал” (прозрачные, полупрозрачные, непрозрачные зоны).

Файлы с названиями продуктов и описаниями являются текстовыми файлами. Они могут быть созданы с помощью стандартного приложения - программы “Блокнот”.



**ВНИМАНИЕ!** Файлы должны быть сохранены в кодировке UNICODE! Кодировка в блокноте указывается в окне сохранения файла. При выборе другой кодировке, названия / описания будут отображаться некорректно.



Все файлы называются по названию продукта, хранящегося на плате контроллера (Main Board). Они могут содержать до 20-ти символов.  
В названии файла нельзя применять следующие символы: \ / : \* ? “ < > |  
К полученному имени приписывается соответствующее файлу расширение. Есть 16 возможных расширений для каждого типа файла (15 расширений для снеков) :

- .nm0.txt - Для названия на английском языке
- .nm1.txt - Для названия на русском языке
- .nm2.txt - Для названия на немецком языке
- .nm3.txt - Для названия на французском языке
- .nm4.txt - Для названия на киргизском языке
- .nm5.txt - Для названия на румынском языке
- .nm6.txt - Для названия на норвежском языке
- .ds0.txt - Для описания на английском языке
- .ds1.txt - Для описания на русском языке
- .ds2.txt - Для описания на немецком языке
- .ds3.txt - Для описания на французском языке
- .ds4.txt - Для описания на киргизском языке
- .ds5.txt - Для описания на румынском языке
- .ds6.txt - Для описания на норвежском языке
- .png - Для картинки на кнопку выбора напитка (для снеков не используется)
- .full.png - Для картинки в описании продукта

Например:

Если продукт на плате контроллера (Main Board) называется “Эспрессо”, то его название на русском языке должно храниться в файле Эспрессо.nm1.txt

Файлы содержащие названия / описания / картинки как правило, подготавливают заранее на стационарном компьютере или ноутбуке.

Затем, файлы копируются на USB flash-накопитель. На автомате USB flash-накопитель необходимо подключить к USB-порту компьютерного блока, (см. рис.43) после чего просто скопировать содержимое папки в папку Products.

При переходе с RBT\_Interface на RT\_Interface необходимо перерисовать все картинки напитков(см.ниже).

### **Требования к картинкам для RT\_Interface:**

Основные элементы картинки должны содержать:

1. Подложка - представляет из себя 2d поверхность, на которой «стоит» чашка + «свечение» вокруг чашки. Размер и положение элементов подложки:

а. Поверхность - размер 504 X 30 px. Положение – 160 px от нижнего края. Слой поверхности расположен выше слоя чашки напитка.



b. Свечение – размер – 431 x 321 px. Положение – по оси x – по центру экрана, по оси y – 160 px от нижнего края. Слой расположен ниже слоя чашки напитка.

## 2. Чашка напитка.

a. Размер - произвольно, в зависимости от напитка, но не более, чем 441 px по высоте и 494 px по ширине.

b. Положение – по оси x – по центру экрана, по оси y – 160 px от нижнего края. Слой расположен выше слоя свечения чашки.



**ВНИМАНИЕ!** При размещении изображения стакана с напитком из прозрачного стекла необходимо редактировать изображение таким образом, чтобы через стеклянные поверхности был виден фон. Недопустимо изображение стеклянных стаканов без сохранения прозрачности фактуры стекла.

Изображение чашки напитка должно быть «2d». Недопустимо изображение чашки напитка «под углом».

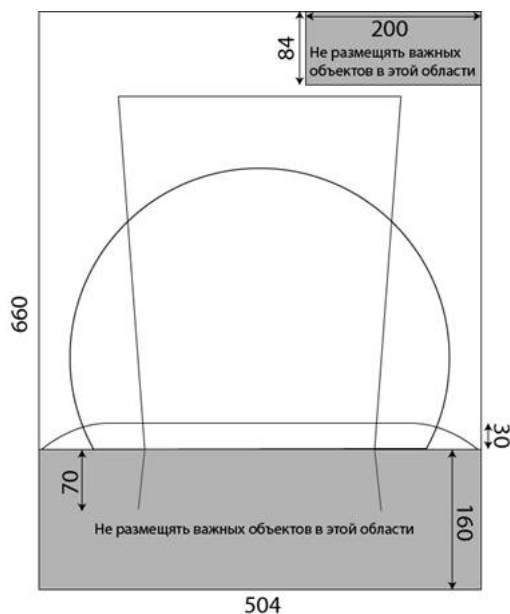
Поле в правом верхнем углу кнопки, размером 200 X 84 px должно быть свободно от элементов изображения.

## 3. Отражение чашки напитка.

Расположение - по оси x – по центру экрана, по оси y – верхний край 160 px от нижнего края, нижний край 70 px от нижнего края. Отражение делается путем дублирования слоя чашки напитка, отражения его по вертикали, применения маски прозрачности и градиентной заливки маски. Дополнительно применяется прозрачность 30% ко всему слою.

## 4. Общий фон изображения - прозрачный.

## 5. Схематическое изображение основных элементов



Размер изображения (ш x в) : 504 x 660 px.

Разрешение – 96 px / inch

Цветовая схема - RGB

Формат конечного файла - png



**ВНИМАНИЕ!** Эти требования обязательны к применению только, если новые картинки добавляются вместе с уже существующими. Если меняются ВСЕ картинки, а старые удаляются, то возможна собственная компоновка и расположение элементов, исходя из художественного вкуса владельца автомата. Внимание: рекомендуется не размещать важные элементы изображения в нижней части картинки – поле 160 px от нижнего края, поскольку в этой области располагается текст названия напитка. В этой области возможны изображения с большой прозрачностью, не влияющие на читабельность текста, наложенного на них.



## 3.4.17.6 Клавиатура быстрого доступа

Автомат оснащён 4-х кнопочной клавиатурой , расположенной на правой стенке компьютерного блока (см.рис.42), предоставляющей быстрый доступ к следующим функциям:

- “Меню оператора” - вход в меню оператора
- “Меню техника” - вход в меню сервисного инженера / техника
- “Промывка” - вход в меню промывки узлов автомата
- “Тест” - позволяет выбрать напиток без оплаты для того, чтобы контролировать процесс приготовления напитков.



Рисунок 42 - 4-х кнопочная клавиатура быстрого доступа

## 3.4.17.7 Описание портов компьютерного блока

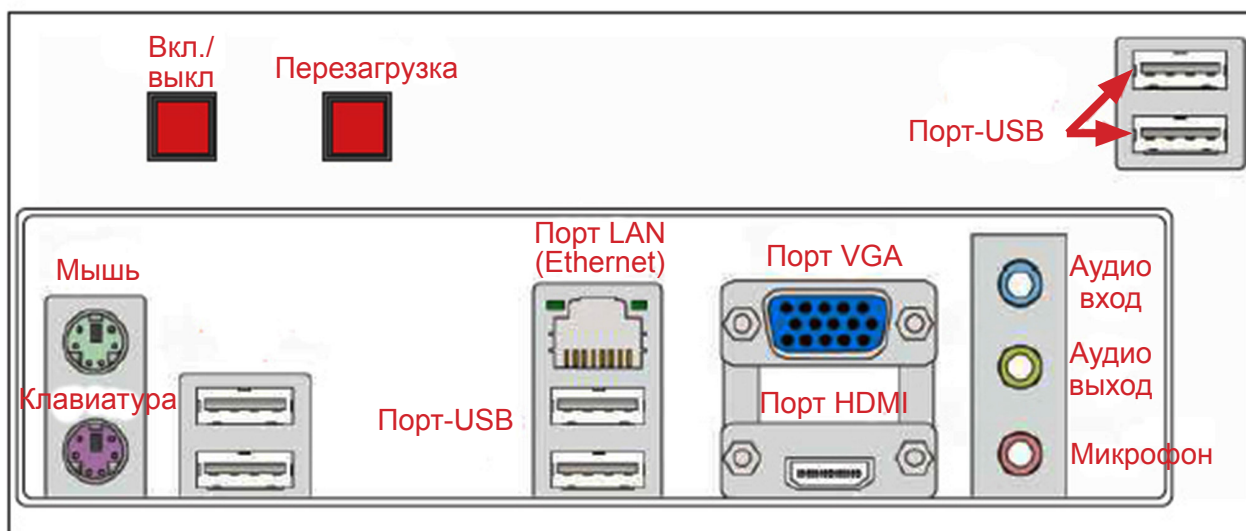


Рисунок 43 - Компьютерный блок

### Кнопки блока компьютеров:

- “Вкл./выкл” - кнопка корректного завершения работы ОС автомата и выключения электропитания блока компьютера;
- “Перезагрузка” - кнопка перезагрузки аппаратного обеспечения. Используется, если произошёл сбой в работе ОС (например зависание операционной системы).





### 3.4.17.8 Трансляция видеофайлов в режиме ожидания

Когда автомат находится в режиме ожидания, по умолчанию экран отображает главное окно. В верхней части окна можно транслировать видео-ролики.

Если на автомате установлена программа RT\_Interface трансляция видео-роликов возможна во всех режимах (кроме меню), в том числе во время продажи.

#### а. Расположение и установка видеофайлов

Программа включает в себя видеофайл с именем “Adverts”, который расположен на компьютерном блоке в папке C:\Adverts.

Все видео-ролики, транслируемые на экране должны быть скопированы в эту папку.

Ролики проигрываются в алфавитном порядке по циклу.

#### б. Поддерживаемые форматы видео

Все видеоролики должны быть подготовлены в формате 4:3 с прогрессивной развёрткой (без полей). Рекомендуемое разрешение 1024 x 768 px. Поля (они же полукадры или формат Interlacing) - специальный формат хранения видеоинформации, в котором каждая вторая строка видеокadra принадлежит следующему кадру.

Обычно, видеофайлы с полями получаются когда видео снимается видеокамерой, имеющей непрогрессивную развертку (2:1 черезстрочная). Отображение подобных видеофайлов будет осуществляться с искажениями.

Формат видео должен поддерживаться “DirectShow”: форматы AVI, WMV, MOV, MPG4...и т.д...

Если скопированный видеофайл не поддерживается “Direct Show” или использует видеокодек, не установленный на компьютерном блоке автомата, такой файл транслироваться не будет.

#### в. Остановка трансляции видео

Чтобы остановить трансляцию одного или нескольких видеороликов, необходимо удалить или переместить видеофайл(ы) из папки C:\Adverts.



**ВНИМАНИЕ!** Папка “Adverts” должна содержать только видеофайлы!



### 3.4.17.9 Видеоигры в режиме продаж

Во время приготовления напитка (или другого выбора) автомат позволяет предложить клиенту видеоигру.

Если на автомате установлена программа RT\_Interface - видеоигры не проигрываются (не поддерживает Flash-player).

#### а. Расположение и установка файлов игры

Файлы совместимых игр должны быть установлены в папку "Games", которая находится на компьютерном блоке автомата C:\Games.

Чтобы установить игру(ы) скопируйте файл с игрой в папку C:\Games.

При каждой подготовке заказа к выдаче, клиенту будет предложена одна видеоигра из папки C:\Games.

При следующем заказе, клиенту будет предложена следующая игра.

Игры предлагаются в алфавитном порядке названий игровых файлов по циклу.

#### б. Поддерживаемые форматы игр

Видеоигры должны быть совместимы с версией Flash-player, установленного в автомате.

Поддерживаемое расширение SWF. Игры с расширением EXE не поддерживаются автоматом.

#### в. Остановка трансляции видеоигры

Чтобы остановить трансляцию одной или нескольких видеоигр, необходимо удалить или переместить их файл(ы) из папки C:\Games.



**ВНИМАНИЕ!** Папка "Games" должна содержать только файлы видеоигр!

### 3.4.17.10 Сенсорный экран

Сенсорный экран автомата расположен на лицевой стороне двери автомата (см.рис.12 поз.2).

На сенсорном экране расположены кнопки управления, кнопки выбора напитков (16 кнопок), снеков (при подключении автоматов Foodbox Slave / Foodbox Long Slave), кнопки оплаты платежей (при подключении модуля платёжного терминала Qiwi).

На каждой кнопке выбора напитков / снеков размещено изображение товара. Под кнопкой располагается надпись с названием товара.

В режиме обслуживания автомата при входе в меню техника или оператора сенсорный экран используется для навигации, выбора и изменения параметров сервисного меню (см.раздел 4.0).



### 3.4.18 Комплект замка RIELDA

Замки типа RIELDA позволяют запрограммировать замок на нужный комплект ключей. Данная функция позволяет использовать один ключ для нескольких замков RIELDA, а также легко изменить комбинацию замка под новый ключ при потере или краже старого ключа. Замок поставляется с тремя ключами (см.рис.44):

- мастер ключ - **ЗОЛОТИСТЫЙ** ключ используется только для программирования замка;
- два рабочих **СЕРЕБРИСТЫХ** ключа используются для открытия/закрытия двери автомата.



Рисунок 44 - Внешний вид замка RIELDA

Замок может находиться в двух положениях:

- рабочее положение (положение “закрыто” - см.рис.44);
- положение для программирования (положение “открыто”-см.рис.44).

Автомат поставляется с запрограммированным замком. Для открытия / закрытия замка вставьте в замок рабочий **СЕРЕБРИСТЫЙ** ключ и поверните его на 90° в нужное положение (см.рис.44).



**ВНИМАНИЕ!** Операции по программированию замка на автомате необходимо выполнять только при открытой двери автомата для избежания запираения двери автомата!



Для программирования замка под другой рабочий ключ (например для использования одного рабочего ключа для нескольких автоматов или при утере рабочего ключа) необходимо выполнить следующие операции (см.ниже):

- Вставьте в замок мастер-ключ (положение “закрыто” - см.рис.44), которым замок был последний раз запрограммирован или который поставлялся в комплекте с замком (при первичном программировании). Зафиксируйте мастер-ключ в замке как минимум на 1 секунду. Затем поверните ключ на 90° в направлении контрольной риски(см.рис.44);
- Выньте мастер-ключ из замка и вставьте в замок новый мастер-ключ, которым хотите запрограммировать замок. Если Вы хотите запрограммировать замок на этот же мастер-ключ, то не вынимайте мастер-ключ из замка;
- Затем поверните мастер-ключ на 90° в обратную сторону (положение “закрыто” - см.рис.44);
- Выньте мастер-ключ из замка и положите его в безопасное место. Для открытия/закрытия замка используйте только рабочие ключи, из комплекта идущего вместе с мастер-ключом, которым был запрограммирован замок.



**ВНИМАНИЕ!** Вернуть замок в положение для программирования можно только тем мастер-ключом, которым замок был запрограммирован последний раз !



### 3.4.19 Подключение SLAVE-автоматов

В автомате ROSSO TOUCH предусмотрена возможность подключения к нему SLAVE-автомата модели FOODBOX SLAVE или FOODBOX SLAVE LONG.

Автоматы FOODBOX SLAVE и FOODBOX SLAVE LONG предназначены для выдачи снеков, прохладительных напитков по команде от автомата, к которому они подключены (Мастер автомат).

Управление SLAVE автоматом осуществляется платой контроллера автомата ROSSO TOUCH (установка цен, рабочих температур, настроек SLAVE автомата).

Подключение:

В соответствии с инструкцией на подключаемый SLAVE-автомат выполните подключение инструкции можно найти на сайте производителя по ссылке <http://www.unicum.ru/support/94-docs-rosso> “Инструкция по подключению FOODBOX SLAVE”). Все операции по подключению автоматов должны проводиться строго в соответствии с инструкцией. Установка и подключение снековой клавиатуры для модели ROSSO TOUCH не производится.

После выполнения операции по подключению SLAVE автомата, настройте конфигурацию контроллера.

Для этого выполните следующие операции:

1. Зайдите в меню техника в соответствии с данным руководством
2. В главном окне меню техника нажмите сенсорную кнопку “Настройки” после чего откроется программа configurator
3. В программе на вкладке “TA” в поле “Конфигурация аппарата” установите число снеков - 1
4. После этого в меню configurator будут добавлены новые вкладки с настройками для снекового автомата.
5. Выполните настройку автомата в соответствии с руководством по эксплуатации на SLAVE автомат.



**ВНИМАНИЕ!** Если на автомате установлена программа RT\_Interface - использование SLAVE-автоматов невозможно, т.к. программа не поддерживает снек.





## 3.4.20 Купюроприёмник

Приём купюр осуществляется купюроприёмником.

Купюроприёмник установлен с внутренней стороны двери в отсеке управления автомата. Купюры укладываются в специальный отсек (стежер).

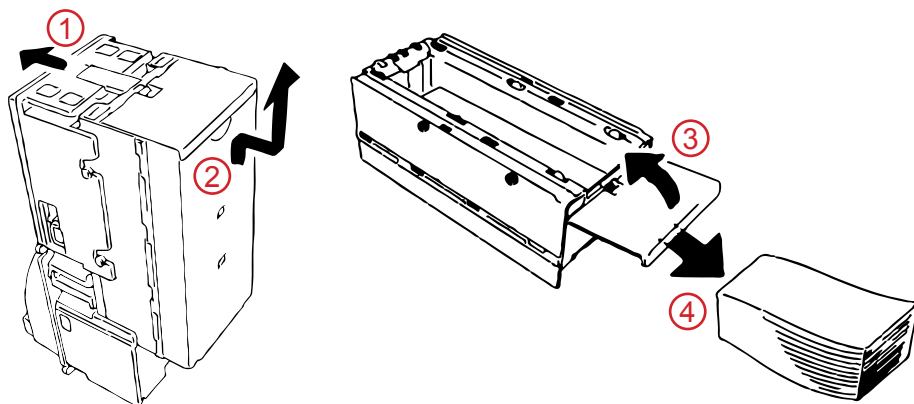
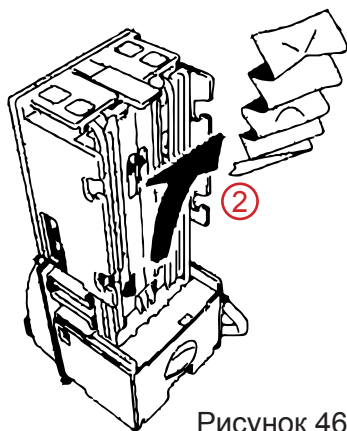


Рисунок 45 - Снятие и опустошение стежера

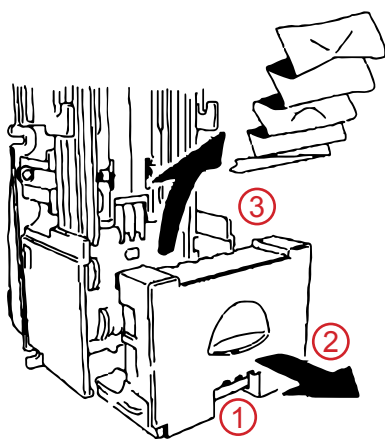
а. Снятие и опустошение стежера купюроприёмника производятся следующим образом (см.рис.45):

1. Нажмите и сдвиньте фиксатор
2. Сдвиньте вертикально вверх стежер
3. Откройте крышку стежера
4. Извлеките купюры
5. Установку стежера производите в обратной последовательности



б. Замятие купюры в кассете:

1. Снимите кассету ( см. выше пункт а)
2. Извлеките застрявшую купюру (см.рис.46)



в. Замятие купюры в приёмной части (см.рис.47):

1. Надавите на рычаг блокировки головки купюроприёмника
2. Отсоедините головку купюроприёмника
3. Извлеките купюру
4. Присоедините обратно головку до щелчка

Рисунок 47 - Извлечение замятой купюры из приёмной части купюроприёмника



### 3.4.21 Монетоприёмник с функцией выдачи сдачи

Автомат может быть оснащён монетоприёмником с функцией выдачи сдачи (в основном используется модель NRI Currenza C<sup>2</sup> Green или Blue версий).

Заполнение монет. Для заполнения туб монетоприёмника, см. раздел 4.2.2 “Заполнение туб”.

Для заполнения монетоприёмника оставьте кассету с тубами в автомате и вставляйте монеты в загрузочную щель, таким образом, чтобы операция была определена контроллером. Любой излишек монет попадает из монетоприёмника в специальный ящик-хранилище (кэшбокс).

Чтобы извлечь монету из тубы. Выполните короткое нажатие на кнопку выбранной тубы (A, B, C, D...).








Чтобы полностью опустошить тубу, удерживайте кнопку нажатой до выдачи 6-ти монет, затем отпустите. Монеты продолжают выдаваться автоматически. Чтобы прервать опустошение тубы, нажмите на кнопку выдачи из любой другой тубы.

После операций заполнения / опустошения, проверьте точность загруженных монет и сумму монет, отображаемую на экране автомата.

Перед использованием монетоприёмника изучите его руководство по эксплуатации.



#### Описание монетоприёмника Currenza C<sup>2</sup> Blue

-  • Переход к меню настроек и обслуживания
- Возврат в нормальный режим работы
-  • Выгрузка монет из тубы “A”
- Выбор пункта “Аудит” главного меню
- Перемещение по пунктам меню вверх
- Увеличение параметров
-  • Выгрузка монет из тубы “B”
- Выбор пункта “Инвентаризация” главного меню
- Перемещение по пунктам меню вниз
- Уменьшение параметров
-  • Выгрузка монет из тубы “C”
- Выбор пункта “Сервис” главного меню
- Выбор номера параметра
-  • Выгрузка монет из тубы “D”
- Выбор пункта “Диагностика” главного меню
- Выбор номера параметра
-  • Выгрузка монет из тубы “E”
- Выбор пункта “Установочные параметры” главного меню
- Подтверждение настроек
-  • Выгрузка монет из тубы “F”
- Выбор пункта “Режим загрузки” главного меню
- Возврат в главное меню

- |   |  |
|---|--|
| 1. Кабель для подключения устройства MDB (не показан) | 6. Валидатор монет                         |
| 2. Воронка ввода монет                                | 7. Пользовательский интерфейс              |
| 3. Рычаг возврата монет                               | 8. Фиксатор кассеты с тубами               |
| 4. Фиксатор валидатора                                | 9. Кассета с тубами (монетами)             |
| 5. Разъем интерфейса HENRI                            | 10. Заводская табличка с конфигурацией туб |



### 3.5 Принцип работы автомата

Автомат выполняет операции по приготовлению и продаже напитков на основе растворимых ингредиентов и зернового кофе. После внесения клиентом денег, автомат производит приготовление и выдачу выбранного напитка. Операции по приготовлению и выдаче напитка состоят из следующих этапов.

#### 3.5.1 Выдача стакана

Отсек выдачи напитков оснащён поворотным механизмом с фиксатором для стакана. Перед началом приготовления напитка, фиксатор для стакана позиционируется под диспенсером стаканов, в который производится выдача стакана из диспенсера.

Опционально (по отдельному заказу) автомат может быть оснащён оптическими датчиками наличия стакана и дополнительной подставкой. Данная опция позволяет покупателю вместо выдаваемого автоматом стакана использовать свой стакан или кофейную чашку (объёмом до 200 мл). Для этого стакан или чашку достаточно разместить в отсеке выдачи (стакан установить в фиксатор, чашку - на подставку). В этом случае оптические датчики определяют наличие тары в отсеке выдачи и автомат не произведёт выдачу стакана. Также с помощью оптических датчиков автомат контролирует выдачу стакана из диспенсера (если не используется своя тара) и забор стакана клиентом (до забора стакана автомат не даст заказать следующий напиток).

#### 3.5.2 Сахар и размешиватель

После выдачи стакана автомат производит выдачу сахара в соответствии с настройками автомата и выбором клиента. Одновременно с выдачей сахара производится выдача размешивателя в соответствии с настройками автомата. Условия выдачи сахара и размешивателей можно задать в сервисном меню автомата.

#### 3.5.3 Приготовление напитков

Поворотный механизм перемещает фиксатор со стаканом вглубь отсека выдачи и помещает под сопла выдачи напитков. Эта операция предотвращает клиента от любых поспешных действий, которые могут привести к контакту с горячим напитком.

##### Растворимые напитки:

Приготовление напитка осуществляется путём последовательного растворения ингредиента в горячей воде и смешивании различных растворённых ингредиентов в соответствии с рецептом напитка, заданным в сервисном меню автомата.

Для приготовления напитка вода закачивается в поплавковую камеру, а затем поступает в бойлер до его заполнения. В бойлере вода нагревается и поддерживается на заданной в настройках автомата температуре.

В соответствии с рецептом выбранного напитка необходимое количество ингредиента из контейнера насыпается в воронку миксера.

Селектор подачи воды переключает подачу воды в необходимом объёме из бойлера к заданному миксеру, расположенному возле контейнера с используемым ингредиентом.

При поступлении воды в миксер происходит растворение ингредиента в объёме воды, указанном в рецепте.

В миксере происходит смешивание воды и ингредиента до получения выбранного напитка.

Из миксера напиток поступает по трубке выдачи в стакан.

В конце приготовления поворотный механизм перемещает стакан с напитком в отсек выдачи (положение для забора).

##### Напитки на основе зернового кофе:

Из контейнера с зерновым кофе, зёрна поступают в кофемолку, где перемалываются и поступают в дозатор (если дозатор не будет полностью заполнен в течении 15 секунд - автомат блокирует приготовление напитка на основе зернового кофе).

Дозатор срабатывает, высыпает молотый кофе в группу эспрессо, после чего группа эспрессо закрывается, а кофе прессуется.



Открывается клапан подачи горячей воды на группу эспрессо, включается внутренняя помпа, и вода из бойлера подаётся к группе эспрессо.

Вода проходит через прессованный кофе и попадает в стакан.

После прохода заданного в рецепте объёма воды группа эспрессо открывается и использованный кофе выбрасывается в контейнер с отходами.

### 3.5.4 Выдача напитка

После приготовления стакан с напитком перемещается поворотным механизмом в переднюю часть отсека выдачи, и клиент может получить его в отсеке выдачи. В зависимости от настроек сервисного меню осуществляется контроль оптодатчиков (опция – заказывается отдельно) в отсеке выдачи на предмет удаления стакана покупателем. До момента нахождения стакана в отсеке работа автомата может быть заблокирована.



## 3.6 Общее техническое обслуживание

### 3.6.1 Очистка и дезинфекция

После установки автомата, необходимо произвести полную дезинфекцию цепи подачи воды и деталей контактирующих с продуктами, для удаления бактерий, которые могут появиться во время хранения.

Санитарные нормы требуют от оператора торговых автоматов производить очистку и дезинфекцию оборудования и материалов, контактирующих с пищевыми продуктами.

Оператор должен производить техническое обслуживание оборудования, чтобы предотвратить образование вредных для здоровья бактерий не реже одного раза в неделю, а возможно и более в зависимости от эксплуатации автомата, его расположения и качества воды.

Рекомендуется использовать подходящие моющие средства разрешённые к применению в пищевой промышленности.

Обратите внимание, что некоторые части автомата могут быть повреждены из-за использования неподходящих моющих средств. Производитель не несёт никакой ответственности за ущерб, причинённый использованием неподходящих химических или токсичных веществ.

Прежде чем приступать к обслуживанию или замене деталей автомата, всегда выключайте автомат от питающей сети.

Перечень оборудования для очистки и дезинфекции при проведении технического обслуживания автомата:

- Съёмные воронки миксеров и пути выдачи растворимых напитков;
- Трубки и сопла выдачи напитков;
- Спускной жёлоб для сахара;
- Отсек выдачи: пластиковые части, поддон с решёткой;
- Держатель стакана;
- Носики контейнеров растворимых ингредиентов;
- Наружные части группы эспрессо;
- Контейнер для жидких отходов;
- Линия удаления твёрдых отходов;
- Очистка внутри и снаружи корпуса автомата.

### 3.6.2 Периодическое техническое обслуживание

С периодичностью раз в год или чаще, в зависимости от эксплуатации устройства и качества подаваемой воды, необходимо провести очистку и дезинфекцию внутренних цепей снабжения пищевых продуктов в порядке, описанном ниже:

- Все компоненты, контактирующие с пищей, включая трубки, должны быть сняты с устройства и разобраны на составляющие части;
- Все осадки и видимые наслоения должны быть удалены с применением, если понадобится, ёршиков и щёток;
- Компоненты должны быть помещены на 20 минут в раствор для санобработки;
- Внутренние поверхности оборудования должны быть очищены с помощью раствора для санобработки;
- Обильно прополоскать детали в проточной воде и затем снова собрать все детали и компоненты;
- Вынуть контейнеры растворимых ингредиентов из устройства;
- Демонтировать насадки выхода продуктов (носики) и снять шнеки с задней стороны контейнера;
- Очистить все части раствором горячей воды с хлордетергентом и тщательно высушить.





### 3.6.3 Опустошение водного тракта автомата

Поскольку в водном тракте автомата в процессе эксплуатации всегда присутствует вода, вода из водного тракта автомата должна быть слита перед транспортировкой или перед заменой отдельных узлов гидравлической системы автомата.

Перед хранением автомата вся вода также должна быть полностью слита.



**ВНИМАНИЕ!** Обязательно сливайте воду перед транспортировкой или постановкой на хранение автомата при температурах окружающего воздуха ниже +1°С! Несоблюдение данного требования может привести к поломке автомата!

Для слива воды из системы действуйте следующим образом:

Охладите бойлер.

1. Для этого зайдите в сервисное меню техника или оператора и на главной странице меню нажмите на сенсорную кнопку **“Кофейник”**. Затем на открывшейся странице нажмите кнопку **“Охлажд. бойлера”**. После запуска процесса охлаждения бойлера автомат прокачает через бойлер объём воды, необходимый для охлаждения его до температуры 45 градусов. Данную операцию можно проводить на автомате с внешним водоснабжением и на автомате с внутренним комплектом канистр.
2. После завершения процесса охлаждения на экране автомата появится надпись **“ОК”**, после чего отключите автомат от внешнего водоснабжения или выньте трубки забора воды из канистры. Также необходимо произвести слив воды из трубки, подающей воду от клапана внешнего водоснабжения или помпы автономного комплекта к поплавковой камере, для этого снимите трубку с клапана или помпы и направьте её в ведро для слива. Полностью слейте из неё воду.

**Примечание:** При использовании внутреннего комплекта канистр дополнительно необходимо опустошить помпу автономного комплекта, для чего после завершения процесса охлаждения и снятия с помпы трубки подачи воды, в поплавковую камеру необходимо вручную опустить поплавков на поплавковой камере до момента включения помпы и удерживать в таком положении 5 - 10 секунд. После этого трубку необходимо одеть обратно (на клапан или помпу).

3. После охлаждения бойлера, опустошите его. Для этого зайдите в сервисное меню техника или оператора и на главной странице меню нажмите кнопку **“Кофейник”**. Затем на открывшейся странице нажмите кнопку **“Опустош. бойлера”**. Автомат начнёт выкачивать воду из поплавковой камеры и остального тракта подачи воды к бойлеру.
4. После завершения данного процесса на экране автомата появится надпись **“ОК”**, при её появлении выключите питание автомата.
5. Установите под бойлером ёмкость для слива остатков воды и отсоедините трубку от нижней части бойлера (рис.), открутив гайку крепления. Затем включите автомат и дождитесь полного опустошения бойлера (пока вода не перестанет течь).
6. Выключите автомат.
7. Подсоедините трубку обратно к бойлеру, закрутив гайку крепления.

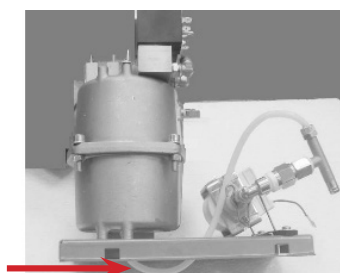


Рисунок 48



### 3.6.4 Завес ингредиентов

Для того, чтобы обеспечить точную дозировку ингредиентов, необходимо периодически производить завес ингредиентов, используемых для приготовления напитков.

#### Завес дозирования сахара:

1. Установите стакан в фиксатор
2. Зайдите в сервисное меню (см.раздел 4.0) и нажмите кнопку "Кофейник".
3. Выберите необходимую для завеса дозировку сахара, нажав соответствующую кнопку "Сахар 1...6"
4. Произведите завес полученной порции сахара

#### Завес дозирования молотого кофе:

1. Снимите группу эспрессо (см.раздел 3.4.14.2)
2. Поставьте ёмкость под воронку дозатора
3. Зайдите в сервисное меню (см.раздел 4.0) и нажмите кнопку "Кофейник"
4. Затем нажмите кнопку "Молотый кофе"
5. Произведите завес полученного кофе

#### **ПРИМЕЧАНИЯ:**

1. Для более правильного измерения необходимо произвести 5 - 10 замеров и вычислить среднее значение.
2. Устанавливать кулачок дозатора в положение 5 или 6 ЗАПРЕЩАЕТСЯ без увеличения объёма заварочной камеры! ЭТО МОЖЕТ ПРИВЕСТИ К ПОЛОМКЕ ГРУППЫ ЭСПРЕССО. Устанавливать кулачок дозатора в положение 7 и выше при любых условиях КАТЕГОРИЧЕСКИ ЗАПРЕЩАЕТСЯ!!!

#### Завес дозирования растворимых ингредиентов:

1. Снимите крышку с миксера, расположенного под контейнером с проверяемым ингредиентом
2. Поставьте ёмкость под контейнер с ингредиентом
3. Зайдите в сервисное меню (см.раздел 4.0) и нажмите кнопку "Кофейник"
4. Затем нажмите кнопку "Входы и напитки"
5. Затем задайте номер напитка, для которого производится завес с помощью кнопок прокрутки "+" "-"
6. Произведите завес полученного ингредиента

### 3.6.5 Очистка купюроприёмника

Очистка купюроприёмника должна производиться не реже одного раза в месяц или по мере необходимости. Для проведения профилактического обслуживания купюроприёмника соблюдайте следующие указания:

1. Выключите автомат
2. Для получения доступа к купюроприёмнику откройте дверь отсека электроники и снимите кронштейн с платой контроллера, открутив винты кронштейна.
3. Снимите кассету (стекер) купюроприёмника (см.раздел 3.4.20 пункт а)
4. Вытащите оптическую часть купюроприёмника (см.рис.49) и при помощи кисточки удалите пыль из приёмного канала
5. Протрите с помощью мягкой влажной ветоши или ватного тампона, а затем высушите следующие элементы: Линзы оптических сенсоров (1), линзы изготовлены из прозрачных полимерных материалов, поэтому операцию проводите с особой аккуратностью (см.рис.49). Очистите ролики (2) и ремни (3).
6. Затем очистите кассету (стекер) купюроприёмника, выполнив такие же операции.
7. Установите оптическую часть на место, установите кассету (стекер), установите на штатное место кронштейн с платой контроллера и закрутите винты крепления кронштейна.

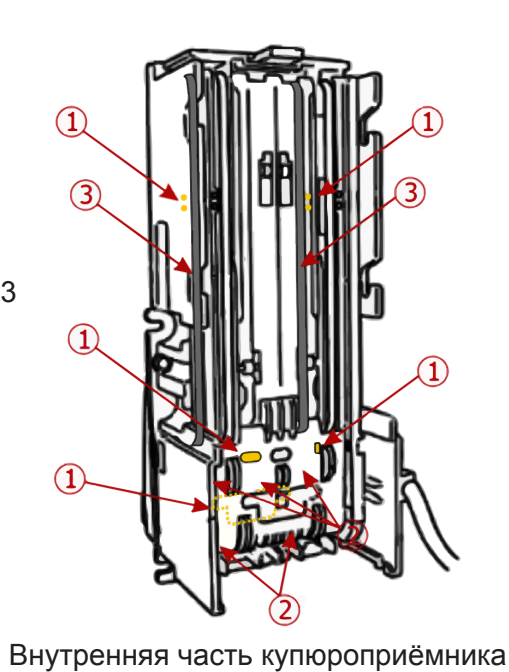
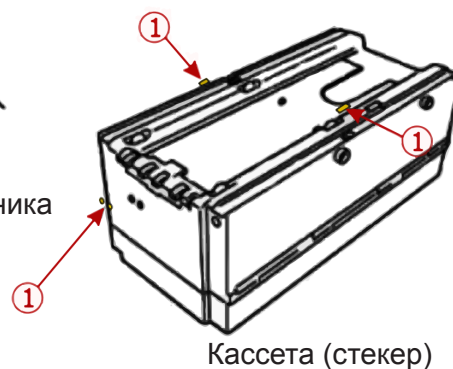
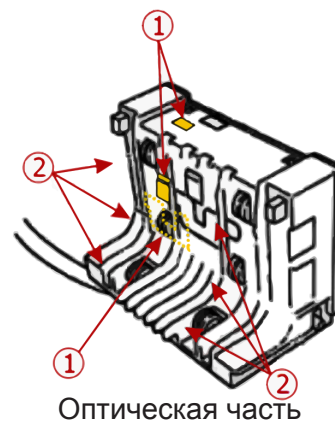


Рисунок 49



**ВНИМАНИЕ!** Запрещается использовать спирт, ацетон и любые другие растворители и агрессивные жидкости для очистки!



### 3.6.6 Очистка монетоприёмника

Очистка монетоприёмника должна проводиться не реже одного раза в месяц или по мере необходимости.



**ВНИМАНИЕ!** Не распыляйте на монетоприёмник жидкие моющие средства! Вы рискуете повредить печатные платы монетоприёмника! Не используйте для очистки спирт, ацетон, растворители и любые другие агрессивные жидкости! Прежде чем приступать к очистке монетоприёмника отключите его от питающей сети!

Для проведения профилактического обслуживания монетоприёмника соблюдайте следующие указания:

1. Выключите автомат.
2. Разблокируйте дверцу пользовательского интерфейса (синяя защёлка в правой нижней части экрана) и откройте её как показано на рисунке 50 а,б.
3. Удерживайте дверцу в открытом положении.
4. Удалите все загрязнения.
5. Удалите пыль с помощью кисточки или сжатого воздуха.
6. Закройте дверцу пользовательского интерфейса на защёлку.
7. Нажмите рычаг возврата и откройте дверцу валидатора (см.рис.50в).
8. Очистите весь монетопроход валидатора с помощью слегка смоченной мягкой ткани. Окошки приёмных сенсоров должны быть чистыми (см.рис.50г)
9. Дайте высохнуть
10. Закройте дверцу валидатора
11. Включите автомат.

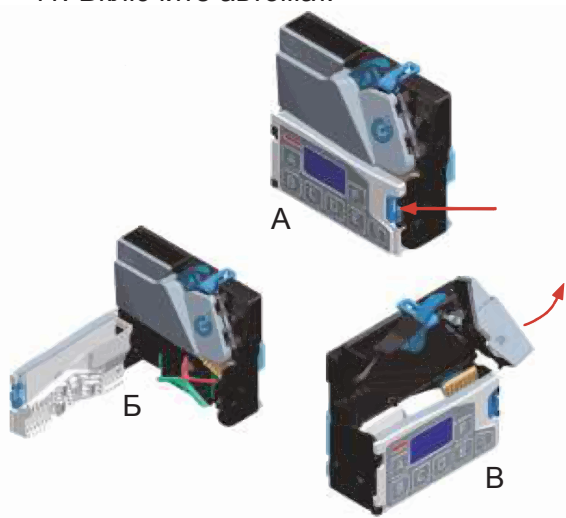


Рисунок 50



## 4.0 СЕРВИСНЫЙ РЕЖИМ

Обслуживание автомата осуществляется в СЕРВИСНОМ РЕЖИМЕ. В целях оптимизации обслуживания автомат поставляется с двумя типами СЕРВИСНОГО МЕНЮ.

- **Меню сервисного инженера / техника:** обеспечивает доступ ко всем функциональным возможностям ПО контроллера. Для входа в меню откройте дверь автомата, вставьте сервисный ключ в прерыватель двери, нажмите и удерживайте 2-3 сек. до звукового сигнала кнопку “Меню техника” на клавиатуре быстрого доступа компьютерного блока (см.раздел 3.4.17.6).
- **Меню оператора:** обеспечивает доступ к функциональным возможностям автомата во время периодического обслуживания, таким как лог событий, информация о работе оборудования и сбоях, доступ к настройке информации о напитках, просмотр статистики продаж. Для входа в меню откройте дверь автомата, вставьте сервисный ключ в прерыватель двери, нажмите и удерживайте 2-3 сек. до звукового сигнала кнопку “ Меню техника” на клавиатуре быстрого доступа компьютерного блока (см.раздел 3.4.17.6).

После входа в нужное меню используйте кнопки сенсорного экрана для навигации по меню и редактирования значений параметров .

### 4.1 Меню техника (сервисного инженера)

**Примечание:** Страница для ввода пароля отображается только тогда, когда пароль был задан (см.рис.51). По умолчанию пароль не установлен.

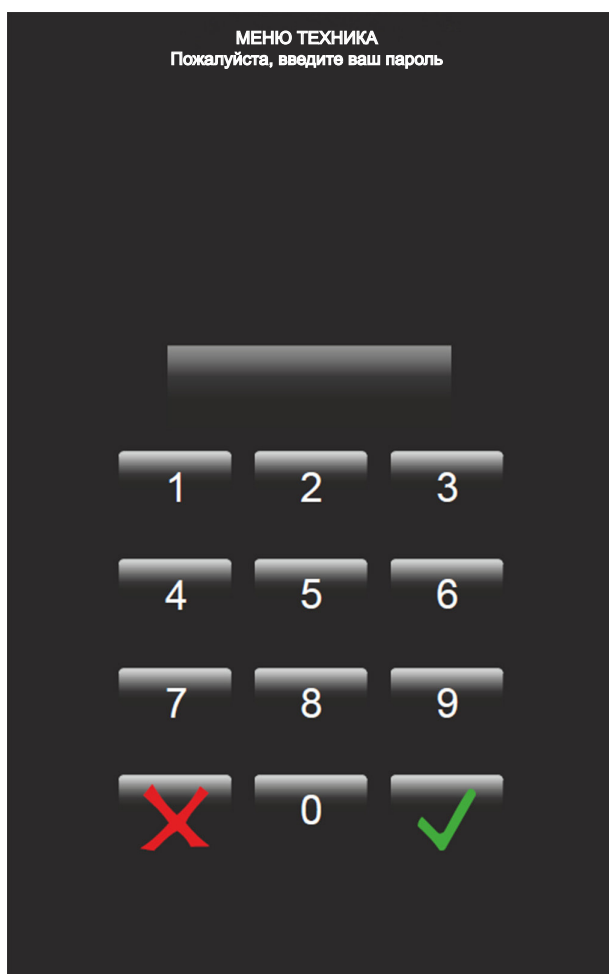


Рисунок 51 - Пароль

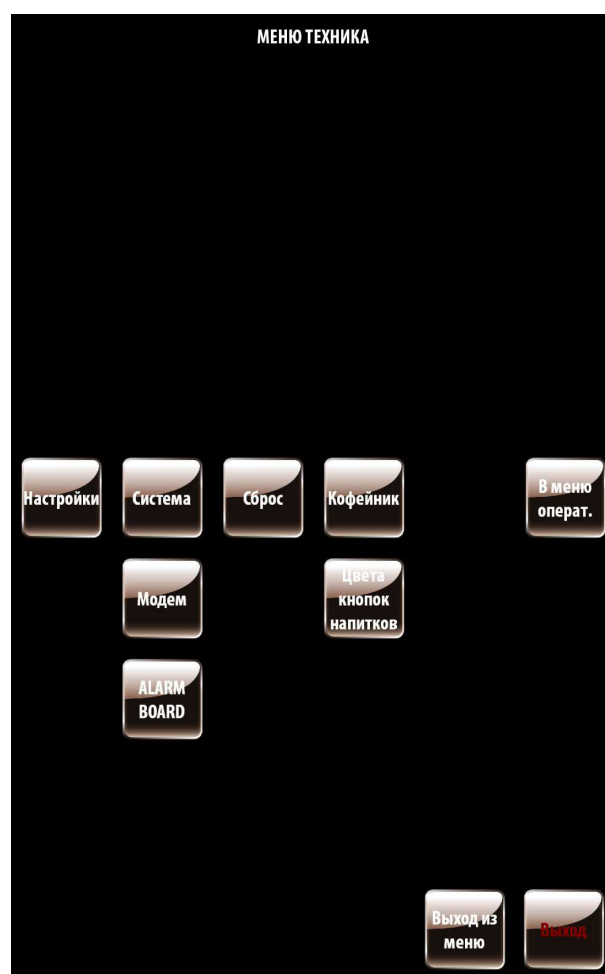


Рисунок 52 - Главная страница меню техника





Кнопки главной страницы (см.рисунок 52):

- Настройки - доступ к программе конфигуратору для изменения настроек автомата;
- Система - доступ к меню системных настроек автомата;
- Модем - доступ к меню настроек модема (если установлен);
- Сброс - доступ к меню обнуления сбрасываемых счётчиков автомата;
- Кофейник - доступ к меню функциональных тестов автомата;
- Цвета кнопок напитков - доступ к меню изменения цвета кнопок выбора напитков;
- В меню операт. - переход на главную страницу меню оператора;
- Выход из меню - выход из меню техника в режим торговли;
- Выход - выход из меню техника в операционную систему автомата.

## 4.1.1 Кнопка “Настройки”

Для настройки автомата, Вы можете изменить его параметры, в специальной программе “Конфигураторе”, нажав на главной странице меню техника кнопку **“Настройки”** (см.рис.52).

После нажатия кнопки на экране автомата отобразится страница функциональных настроек с вкладками (см.рис.53).

Подробное описание по работе с программой приведено на сайте: <http://www.unicum.ru/support/96-docs-rossotouch> (Инструкция по работе с программой КОНФИГУРАТОР)

Скачать последнюю версию программы Вы также можете на сайте: <http://www.unicum.ru/support/96-docs-rossotouch> (ПО - Конфигуратор и Аудит).

При использовании программы КОНФИГУРАТОР будьте внимательны и используйте только те настройки, которые актуальны для Вашего автомата (см.описание пунктов настроек).

Если на автомате установлена программа RT\_Interface - вкладки конфигуратора: Комбо-продажи, Снек X, Холод./Темп. Снек X, План. Снек X - НЕАКТУАЛЬНЫ, т.к. программа не поддерживает комбо-продажи и снек.

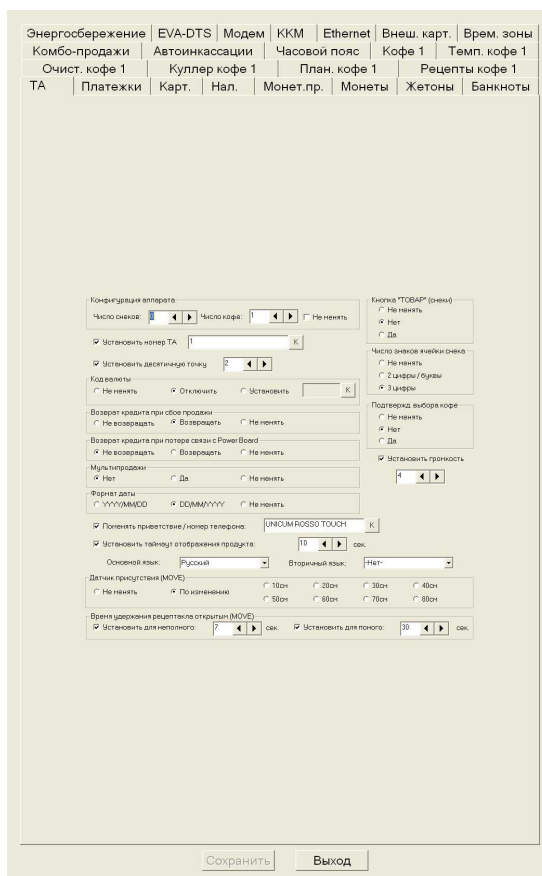


Рисунок 53 - Конфигуратор



### 4.1.2 Кнопка “Система”

После нажатия кнопки откроется окно (см.рис.54) с настройками системных функций.

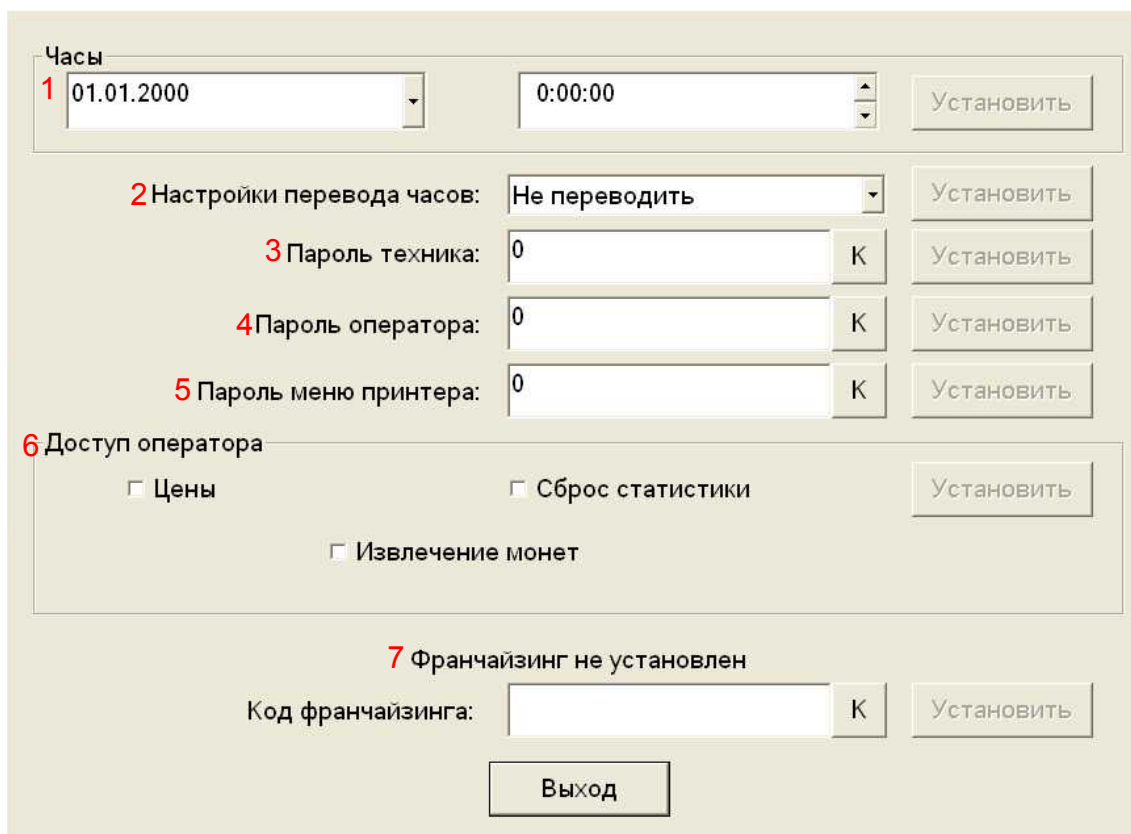


Рисунок 54 - Система

№	Название	Описание	Значение
1	Часы	Установка времени и даты внутренних часов автомата: • Дата (чч.мм.гггг) • Время (ч.мм.сс)	
2	Настройки перевода часов	Выбор условия перевода часов с зимнего на летнее время.	
3	Пароль техника	Ввод / изменение пароля для доступа к меню техника. При вводе пароля он будет запрашиваться при входе в меню техника. Для ввода пароля можно воспользоваться виртуальной клавиатурой, нажав кнопку “К” напротив поля ввода.	8 цифр, 0 .. 9 «0» - не задан
4	Пароль оператора	Ввод / изменение пароля для доступа к меню оператора. При вводе пароля он будет запрашиваться при входе в меню оператора. Для ввода пароля можно воспользоваться виртуальной клавиатурой, нажав кнопку “К” напротив поля ввода.	8 цифр, 0 .. 9 «0» - не задан
5	Пароль меню принтера	Ввод / изменение пароля для доступа к настройкам кассового аппарата / принтера чеков. Для ввода пароля можно воспользоваться виртуальной клавиатурой, нажав кнопку “К” напротив поля ввода.	8 цифр, 0 .. 9 «0» - не задан



№	Название	Описание	Значение
6	Доступ оператора	Установка прав доступа оператора автомата из меню оператора: <ul style="list-style-type: none"> <li>• “Цены” - доступ к изменению цен на товары в меню оператора;</li> <li>• “Сброс статистики” - доступ на выполнение сброса временных (сбрасываемых) счётчиков из меню оператора;</li> <li>• “Извлечение монет” - доступ к выдаче монет через кнопку меню оператора “Загрузка монет”</li> </ul>	
7	Код франчайзинга	Ввод даты в закодированном формате, до которой возможно эксплуатировать автомат (по истечении указанной даты автомат перестанет работать до продления срока аренды).	16 знаков 0...F



**ВНИМАНИЕ!** После установки нужного параметра нажмите кнопку подтверждения “Установить” напротив изменяемого параметра. Без нажатия кнопки “Установить” параметр не изменится.



### 4.1.3 Кнопка “Модем”

Для отображения информации о модеме автомата, нажмите на главной странице меню техника кнопку “Модем”.

После нажатия кнопки на экране автомата отобразится окно с информацией по модему (см.рис.55).

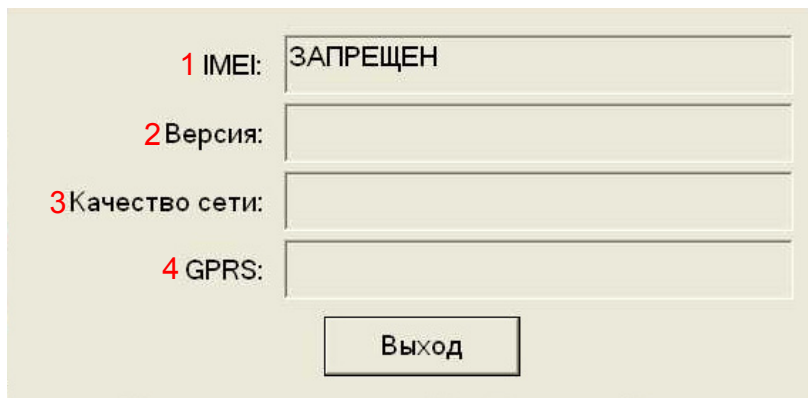


Рисунок 55 - Модем

№	Название	Описание
1	IMEI	Показывает IMEI (уникальный идентификатор) установленного в автомате модема. С помощью IMEI можно идентифицировать автомат на сервере
2	Версия	Показывает версию программного обеспечения модема и тип модема
3	Качество сети	Показывает уровень сотового сигнала
4	GPRS	Показывает подключен / не подключен GPRS



#### 4.1.4 Кнопка “Сброс”

Для обнуления сбрасываемых счётчиков нажмите на главной странице меню техника кнопку “Система”.

После нажатия кнопки на экране автомата отобразится страница (см.рис.56).

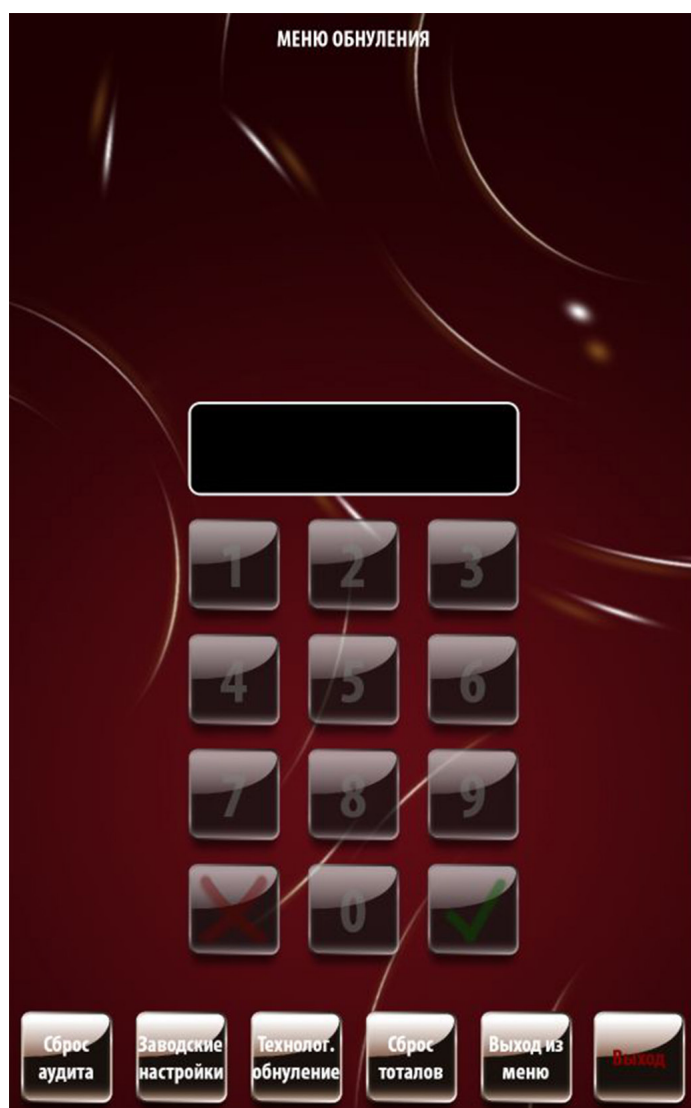


Рисунок 56 - Сброс

Название кнопки	Описание
Сброс аудита	Сброс временной статистики по аудиту
Заводские настройки	Сброс всех настроек автомата до заводских установок.
Технолог. обнуление	Сброс всех настроек и значений счётчиков до заводских установок
Сброс тоталов	Сброс всех счётчиков, очистка списка событий
Выход из меню	Переход на главную страницу меню техника
Выход	Переход на рабочий стол ОС автомата



### 4.1.5 Кнопка “Кофейник”

Для проведения функциональных тестов автомата нажмите на главной странице меню техника кнопку “Кофейник”.

После нажатия кнопки на экране автомата отобразится страница (см.рис.57).

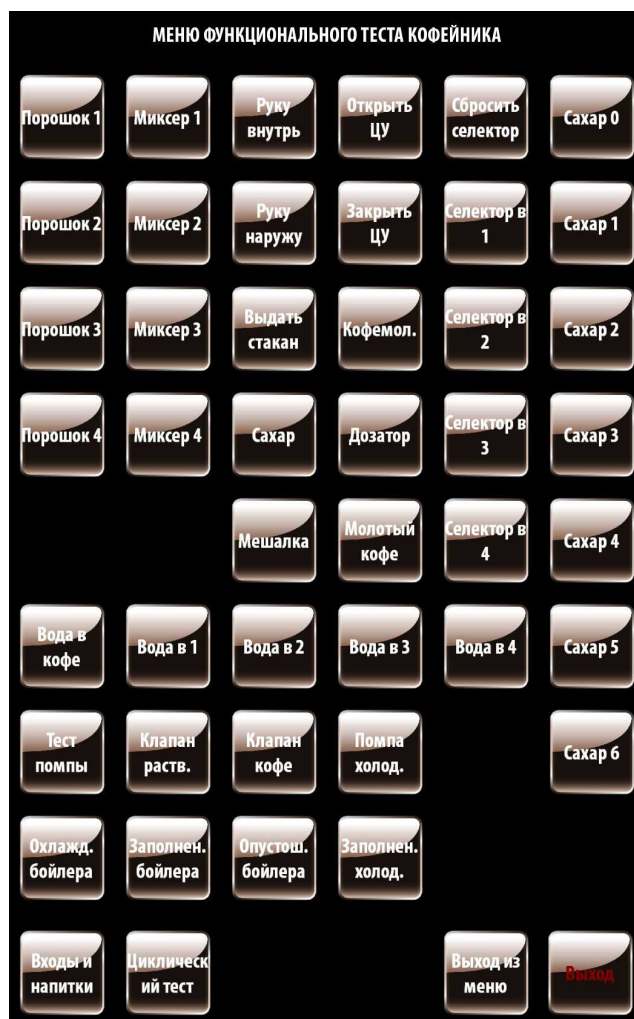


Рисунок 57 - Кофейник

Кнопка	Описание
Порошок 1...4	Автомат насыпает ингредиент (порошок) из соответствующего кнопки контейнера.
Миксер 1...4	Включается мотор соответствующего кнопке миксера примерно на 0.2 сек.
Руку внутрь	Автомат поворачивает “руку” стакана внутрь автомата в положение приготовления напитка
Рука наружу	Автомат поворачивает “руку” стакана наружу в положение выдачи напитка
Выдать стакан	Автомат выдаёт пустой стакан в “руку” из диспенсера стаканов
Сахар	Срабатывает мотор выдачи сахара
Мешалка	Срабатывает механизм выдачи размешивателя
Открыть ЦУ	Автомат открывает группу эспрессо в начальное положение для помола
Закрыть ЦУ	Автомат закрывает группу эспрессо в положение варки кофе
Кофемол.	Автомат включает кофемолку примерно на 0.5 сек. при условии, что дозатор кофемолки не заполнен





Кнопка	Описание
Дозатор	Автомат открывает дозатор кофемолки два раза. Если внутри дозатора есть молотый кофе, он высыпается в воронку
Молотый кофе	Автомат высыпает молотый кофе в воронку
Сбросить селектор	Автомат переводит селектор в нулевое положение
Селектор в 1...4	Автомат переводит селектор в положение 1...4 растворимого напитка
Сахар 0	Автомат выдает размешиватель
Сахар 1...6	Автомат выдаёт в стакан порцию сахара 1...6
Вода в кофе	Подача воды на группу эспрессо
Вода в 1...4	Подача воды на миксер 1..4
Тест помпы	Автомат тестирует работу помпы бойлера
Клапан. раств.	Автомат переводит селектор в положение 1, открывает клапан бойлера для растворимых напитков на 1 сек., Закрывает клапан и перемещает селектор в положение 0
Клапан кофе	Автомат переводит группу эспрессо в положение варки, открывает клапан бойлера на группу эспрессо, закрывает клапан, возвращает группу эспрессо в исходное (открытое) положение
Помпа холод.	Автомат переводит селектор в положение 1 и запускает помпу воды на секунду, затем выключает помпу и возвращает селектор в положение 0
Охлажд. бойлера	Автомат охлаждает бойлер за счёт прокачки через него холодной воды до температуры 45 градусов
Заполнен. бойлера	Автомат заполняет бойлер. Если бойлер не успеет наполниться за время работы помпы - 30 сек., цикл повторяется до сброса воды в канистру с отходами
Опустош. бойлера	Автомат опустошает бойлер, после опустошения бойлера необходимо выключить автомат, открутить снизу шланг и включить автомат (следующее включение автомата, переведёт его в сервисный режим, в котором он откроет клапан, вылив всю оставшуюся воду через низ бойлера)
Заполнен. холод.	Автомат заполняет холодильный модуль старого типа. Новый модуль заполняется автоматически (если установлен)
<b>Входы и напитки (см. рис.59)</b>	Позволяет просматривать в режиме реального времени страницу с показаниями параметров датчиков автомата и проводить тесты напитков
<b>Циклический тест (см. рис.58)</b>	Позволяет запустить циклическое приготовление сразу двух напитков в режиме тестирования автомата
Выход из меню	Переход на главную страницу меню техника
Выход	Переход на рабочий стол ОС автомата



## Циклический тест напитков

Для запуска циклического теста напитков нажмите на странице “Меню функционального теста кофейника” (см.рис.57) кнопку “Циклический тест” после чего откроется окно с настройками (см. рис.58):

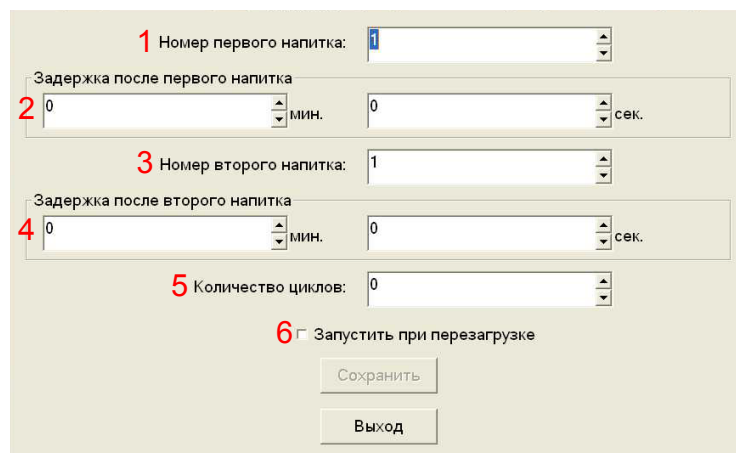


Рисунок 58 - Циклический тест

№	Название	Описание
1	Номер первого напитка	Установка номера первого тестового напитка
2	Задержка после первого напитка	Установка паузы после приготовления первого тестового напитка (мин.сек.)
3	Номер второго напитка	Установка номера второго тестового напитка
4	Задержка после второго напитка	Установка паузы после приготовления второго тестового напитка (мин.сек.)
5	Количество циклов	Установка числа циклов тестирования
6	Запустить при перезагрузке	Запуск циклического теста при перезагрузке автомата
7	Старт теста (Нет/Да)	Запуск цикла тестирования. Остановка – выключение и включение автомата или вход в сервисное меню, или полное израсходование используемых ингредиентов или повторение в количестве заданном в пункте 5.



## Меню теста кофейника

Для просмотра в режиме реального времени показаний датчиков автомата и проведение тестов напитков нажмите на странице “Меню функционального теста кофейника” (см.рис.57) кнопку “Входы и напитки” после чего откроется следующая страница (см.рис.59):



Рисунок 59 - Меню теста кофейника

Кнопка	Описание
Опрос напряж.	Отображает напряжение питания силовой платы
Опрос. темпер.	Отображает информацию, поступающую от температурных датчиков автомата
Опрос входов	Отображает информацию, поступающую от датчиков автомата, предназначенных для съема показаний
Тест воды	Автомат выполняет операции по приготовлению напитка под выбранным номером без добавления ингредиентов, за исключением сахара с дозировкой 3
Тест напитка	Автомат выполняет операции по приготовлению напитка под выбранным номером
Тест порошка	Автомат выполняет операции по приготовлению напитка под выбранным номером без добавления воды. Этот тест позволяет, сняв миксер, взвесить количество порошка, который используется для приготовления напитка



Название кнопки	Описание
+ (плюс) - (минус)	Прокрутка списка тестируемых напитков, который отображается в окне над кнопками
Промывка	Доступ к странице промывки автомата (см.рис.60)
Выход из меню	Переход на главную страницу меню техника
Выход	Переход на рабочий стол ОС автомата

## Промывка автомата

Для выполнения промывки систем приготовления и розлива напитков на странице “Меню теста кофейника” (см.рис.59) нажмите кнопку “Промывка” после чего откроется следующая страница:

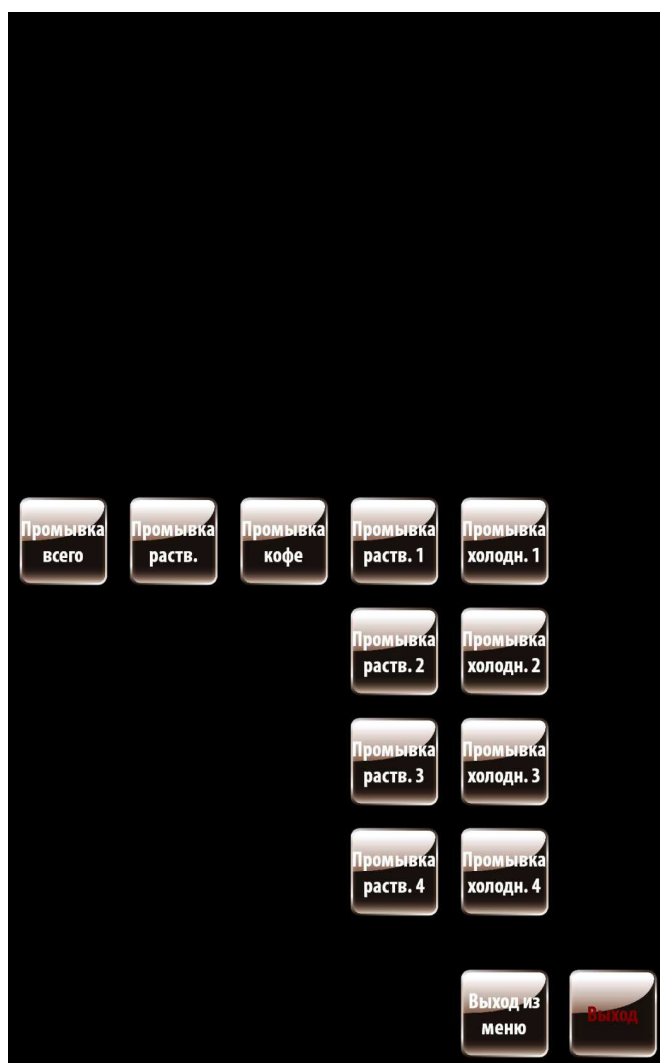


Рисунок 60 - Промывка

Кнопка	Описание	Значение
Промывка всего	Промывка всей системы приготовления и розлива напитков	Да/Нет
Промывка раств.	Промывка системы розлива растворимых напитков	Да/Нет
Промывка кофе	Промывка системы подачи молотого кофе	Да/Нет
Промывка раств.1...4	Промывка системы розлива растворимого напитка 1...4	Да/Нет
Промывка холодн.1...4	Промывка системы розлива холодного напитка 1...4. Используется только при установке холодильного модуля в автомат (опция).	Да/Нет



## 4.1.6 Кнопка “Цвета кнопок напитков”

Для изменения цвета кнопок выбора напитков нажмите на главной странице меню техника кнопку “Цвета кнопок напитков”.

После нажатия кнопки на экране автомата отобразится страница (см.рис.61).

Цвет кнопки 1:	Зеленый
Цвет кнопки 2:	Голубой
Цвет кнопки 3:	Оранжевый
Цвет кнопки 4:	Красный
Цвет кнопки 5:	Зеленый
Цвет кнопки 6:	Коричневый
Цвет кнопки 7:	Серый
Цвет кнопки 8:	Шоколадный
Цвет кнопки 9:	Пурпурный
Цвет кнопки 10:	Желтый
Цвет кнопки 11:	Желтый
Цвет кнопки 12:	Красный
Цвет кнопки 13:	Зеленый
Цвет кнопки 14:	Голубой
Цвет кнопки 15:	Оранжевый
Цвет кнопки 16:	Красный

Рисунок 61 - Цвета кнопок

Из раскрывающегося списка напротив каждой кнопки выберите желаемый цвет кнопки выбора напитка. По завершении настроек нажмите кнопку выход.

## 4.1.7 Кнопка “В меню оператора”

Для перехода из главной страницы меню техника на главную страницу меню оператора нажмите на главной странице меню техника кнопку “В меню оператора”.

Меню оператора описано ниже.

## 4.1.8 Кнопка “Выход из меню”

Для перехода из меню техника в пользовательское меню нажмите на главной странице меню техника кнопку “Выход из меню”.

## 4.1.9 Кнопка “Выход”

Для перехода из меню техника на рабочий стол операционной системы автомата нажмите на главной странице меню техника кнопку “Выход”. Обычно эта кнопка используется в случаях зависания программного обеспечения автомата.



## 4.2 Меню оператора

Меню обеспечивает доступ к функциональным возможностям автомата во время периодического обслуживания, таким как журнал событий, информация о работе оборудования и сбоях, доступ к настройке информации о напитках, просмотр статистики продаж.

Для входа в меню откройте дверь автомата, вставьте сервисный ключ в прерыватель двери, нажмите и удерживайте 2-3 сек. до звукового сигнала кнопку “Меню техника” на клавиатуре быстрого доступа компьютерного блока (см.раздел 3.4.17.6).

**Примечание:** Страница для ввода пароля отображается только тогда, когда пароль был задан (см.рис.62). По умолчанию пароль не установлен.

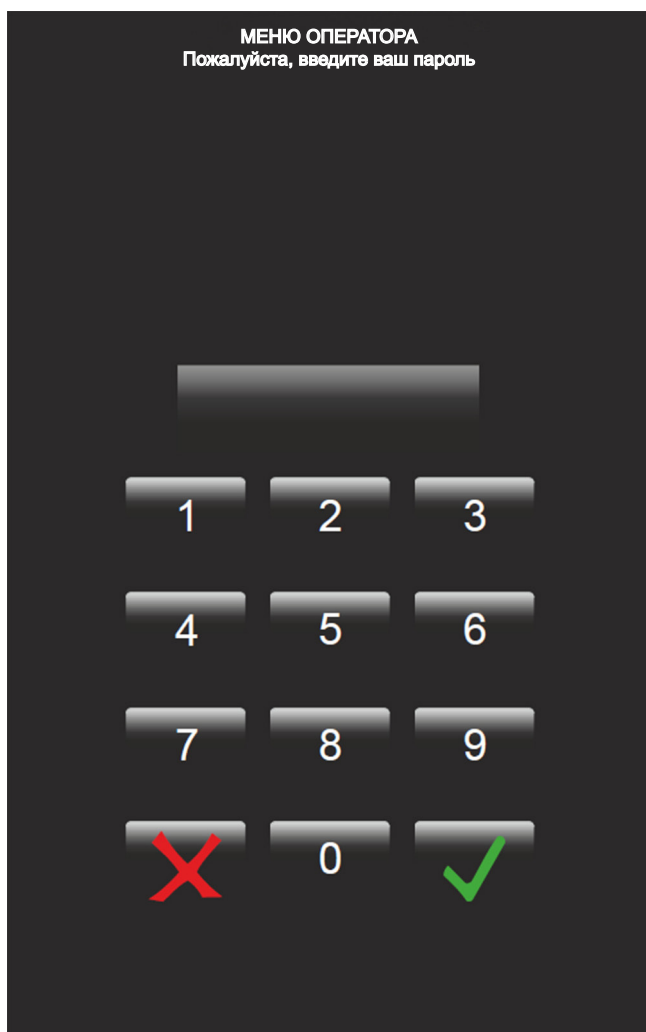


Рисунок 62 - Пароль

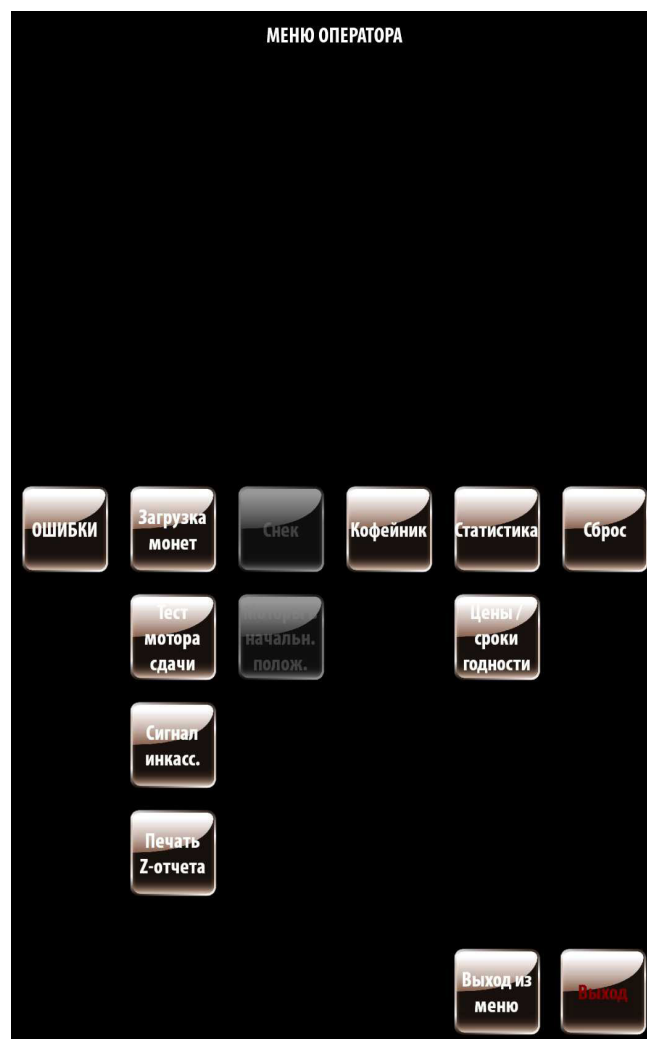


Рисунок 63 - Главная страница меню оператора





#### 4.2.1 Кнопка “Ошибки”

Для просмотра зарегистрированных автоматом ошибок в процессе работы, нажмите кнопку “Ошибки” на главной странице меню оператора.

После нажатия кнопки на экране автомата отобразится страница со списком ошибок автомата (см.рис.63). Ошибки отображаются с указанием типа оборудования, количества сбоев, даты и времени последнего зафиксированного сбоя, а также текущего состояния ошибки. Актуальные ошибки отображаются красным цветом, неактуальные (прошедшие) - зелёным.

Для сброса актуальных ошибок нажмите кнопку “Сброс ошибок”, расположенную внизу страницы.

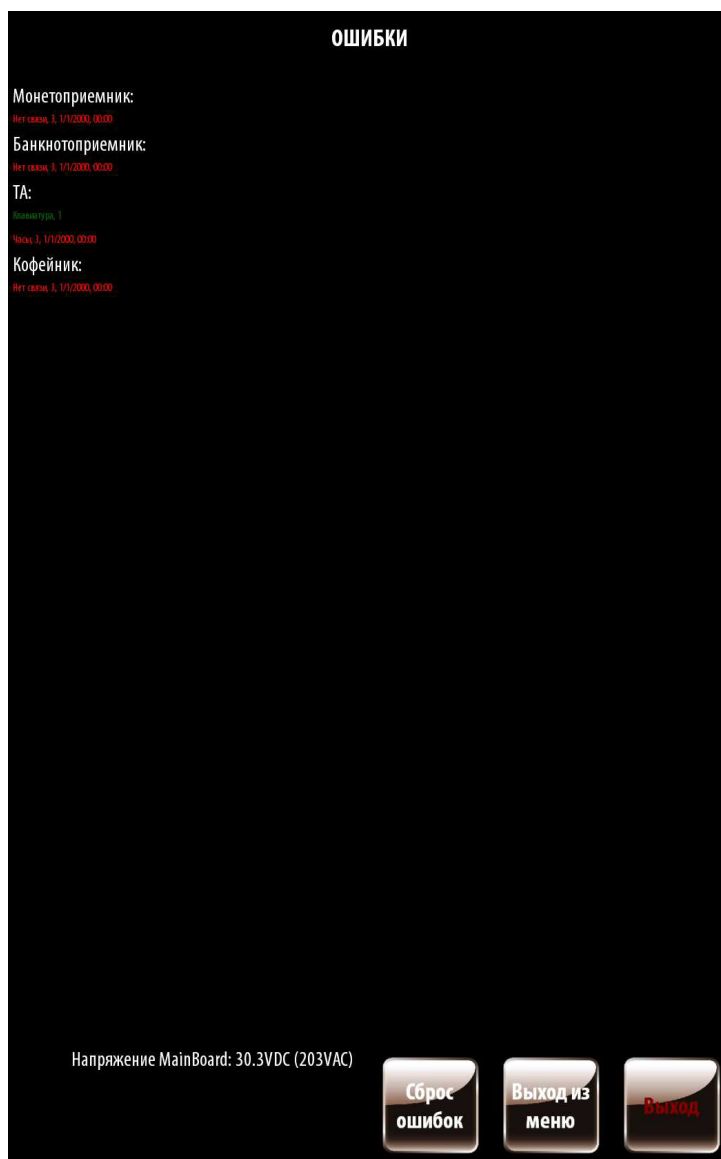


Рисунок 64 - Ошибки



## 4.2.2 Кнопка “Загрузка монет”

Для просмотра информации по монетоприёмнику и совершения операций по ручной загрузке/выгрузке монет нажмите кнопку “Загрузка монет” на главной странице меню оператора.

После нажатия кнопки на экране автомата отобразится страница с информацией по монетоприёмнику: тубы с монетами соответствующего номинала, количество монет в каждой тубе (см. рис.65).

Монеты должны загружаться в автомата через щель для ввода монет, расположенную на двери автомата.

Для выгрузки монет из монетоприёмника в кэшбокс автомата напротив необходимой тубы нажмите кнопку “Выдать”.

После загрузки/выгрузки монет информация на экране будет сразу же обновляться.

Надпись зелёным цветом, указывает на то, что туба полностью заполнена монетами.

Надпись красным цветом, указывает на то, что произошла ошибка и до устранения ошибки туба неисправна. В этом случае необходимо устранить ошибку. При устранении ошибки информация на экране сразу же обновиться.

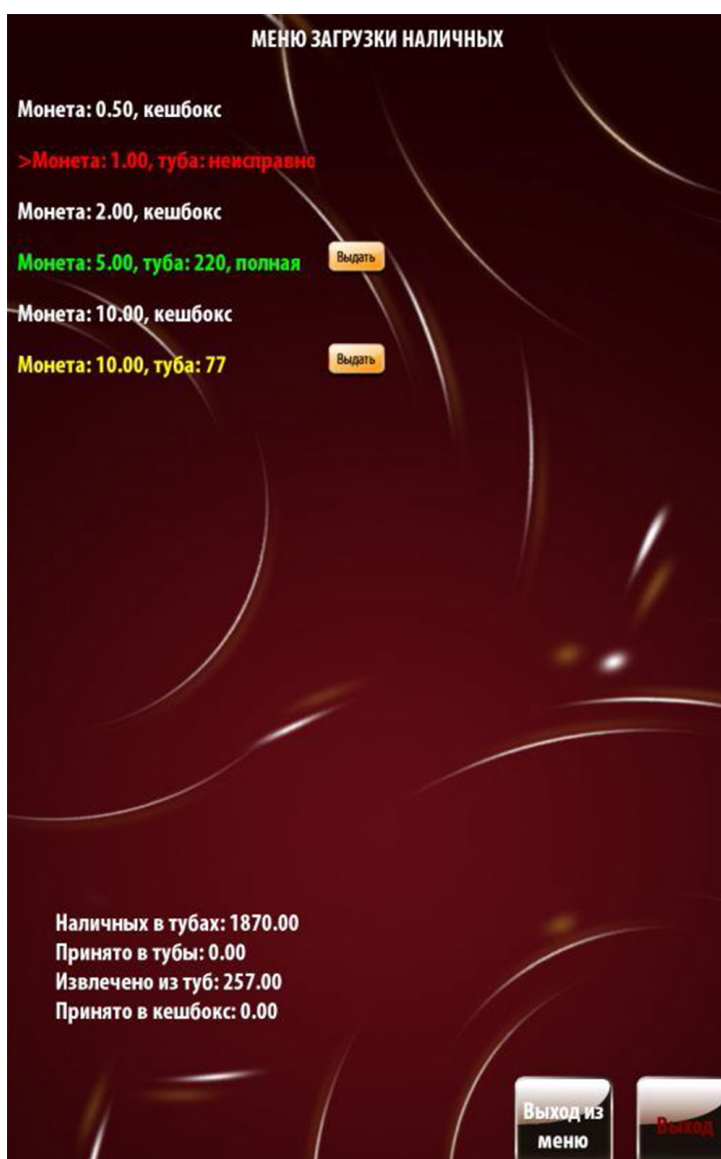


Рисунок 65 - Загрузка монет



#### 4.2.3 Кнопка “Тест мотора сдачи”

Для проверки работы мотора сдачи автомата нажмите кнопку “Тест мотора сдачи”. Проверку для наглядности лучше выполнять при открытой двери автомата.

#### 4.2.4 Кнопка “Сигнал инкассации”

Для отправки данных инкассации на сервер телеметрии нажмите кнопку “Сигнал инкасс.”

Обычно нет необходимости использовать эту функцию, поскольку данные об инкассации отправляются на сервер автоматически при загрузке монетоприёмника/ снятии кэшбокса/ снятии стекера.

Кнопка используется, когда автомат работает без платёжных систем, либо если датчики кэшбокса/стекера отсутствуют или неисправны.

#### 4.2.5 Кнопка “Печать Z-отчёта”

Для печати Z-отчёта кассового аппарата (если установлен) нажмите кнопку “Печать Z-отчёта”.

Обычно Z-отчёты кассового аппарата снимаются в конце смены / рабочего дня.

#### 4.2.6 Кнопка “Снек”

При подключении к ROSSO TOUCH - SLAVE-автомата (ов). Для выбора настроек SLAVE-автомата(ов) нажмите кнопку “Снек”.

Если на автомате установлена программа RT\_Interface - кнопка “Снек” НЕАКТУАЛЬНА.

#### 4.2.7 Кнопка “Моторы в начальное положение”

Для сброса всех ячеек в нулевое положение, а также для разблокировки всех заблокированных спиралей SLAVE-автомата (если подключен) нажмите кнопку “Моторы в начальн. полож.”.

Если на автомате установлена программа RT\_Interface - кнопка “Моторы в начальное положение” НЕАКТУАЛЬНА.

#### 4.2.8 Кнопка “Кофейник”

Для проведения функциональных тестов автомата нажмите кнопку “Кофейник” (см.раздел 4.1.5).

#### 4.2.9 Кнопка “Цены / сроки годности”

Для установки цен и сроков годности товаров нажмите кнопку “Цены / сроки годности”. Изменение цен возможно только при установке прав оператора на изменение цен в меню техника (см. конфигуратор).

#### 4.2.10 Кнопка “Сброс”

Для обнуления сбрасываемых счётчиков нажмите кнопку “Сброс” (см.раздел 4.1.4). Выполнить сброс сбрасываемых счётчиков возможно только при установке прав оператора на сброс статистики в меню техника (см.раздел 4.1.2).



## 4.2.11 Кнопка “Статистика”

Для отображения и проверки статистической информации нажмите кнопку “**Статистика**”. После нажатия кнопки на экране автомата отобразится страница программы “Аудит” с вкладками (см.рис. 66).

Подробное описание по работе с программой приведено на сайте: <http://www.unicum.ru/support/96-docs-rossotouch> (Инструкция по работе с программой АУДИТ)

Скачать последнюю версию программы Вы также можете на сайте: <http://www.unicum.ru/support/96-docs-rossotouch> (ПО - Конфигуратор и Аудит).

ТА	Текущ. данные	Общий аудит	Монеты	Банкноты	Ошибки	Силовые платы	Итог
<p>Серийный номер: <input type="text" value="-НЕТ ДАННЫХ-"/>    Номер автомата: <input type="text" value="-НЕТ ДАННЫХ-"/></p> <p>Версия ПО: <input type="text" value="-НЕТ ДАНН-"/>    Контрольная сумма ПО: <input type="text" value="-НЕТ ДАННЫХ-"/></p> <p>Десятичная точка: <input type="text" value="-НЕТ ДАНН-"/>    Контроль кода валюты: <input type="text" value="-НЕТ ДАННЫХ-"/></p> <p>Число снеков: <input type="text" value="???"/>    Число Россо: <input type="text" value="???"/></p> <p><b>Монетоприемник</b></p> <p>Серийный номер: <input type="text" value="-НЕТ ДАННЫХ-"/>    Модель: <input type="text" value="-НЕТ ДАННЫХ-"/></p> <p>Версия ПО: <input type="text" value="-НЕТ ДАНН-"/></p> <p><b>Банкнотоприемник</b></p> <p>Серийный номер: <input type="text" value="-НЕТ ДАННЫХ-"/>    Модель: <input type="text" value="-НЕТ ДАННЫХ-"/></p> <p>Версия ПО: <input type="text" value="-НЕТ ДАНН-"/></p> <p><b>Кард-ридер 1</b></p> <p>Серийный номер: <input type="text" value="-НЕТ ДАННЫХ-"/>    Модель: <input type="text" value="-НЕТ ДАННЫХ-"/></p> <p>Версия ПО: <input type="text" value="-НЕТ ДАНН-"/></p> <p><b>Кард-ридер 2</b></p> <p>Серийный номер: <input type="text" value="-НЕТ ДАННЫХ-"/>    Модель: <input type="text" value="-НЕТ ДАННЫХ-"/></p> <p>Версия ПО: <input type="text" value="0.00"/></p>							

Рисунок 66 - Аудит



## 5.0 РАБОТА С USB-НАКОПИТЕЛЕМ

Контроллер автомата позволяет производить настройку автомата, обновление программного обеспечения и снятие статистики посредством обмена файлами через USB-flash накопитель.

Накопитель подключается к разъёму USB на плате контроллера (см.рис.41). Подключение необходимо осуществлять в режиме торговли. При подключении накопителя экран автомата будет отображать соответствующие сообщения о работе с накопителем.

Для работы с автоматом, возможно использовать только USB-flash накопитель, дисковые накопители и flash диски не поддерживаются ПО автомата.

USB flash - накопители должны поддерживать файловые системы FAT16 или FAT32. Остальные файловые системы (в том числе NTFS) не поддерживаются.

### Информация, которая может быть считана на USB flash - накопитель:

- **Аудит (статистика):** информация о работе автомата, продажах, функционировании оборудования, событиях. Сохраняется в файлы в формате EVA-DTS, имя файла: Axxmmddi.DTS

xx - 2 последние цифры серийного номера автомата

mm - месяц (если дата и время установлены в меню автомата)

dd - день (если дата и время установлены в меню автомата)

i - число от 0 до 9. Вы можете сохранить до 10 файлов с разными именами в течении 24 часов.

Для считывания информации необходимо вставить USB-flash накопитель в разъём платы контроллера в режиме торговли и подтвердить запрос **“Сохранить аудит?”**

- **Текущая конфигурация:** Файл в формате EVA-DTS. Имя файла: Sxxxxxxx.DTS, S затем 7-значный серийный номер автомата (например C0000123.DTS).

Файл содержит информацию о конфигурации оборудования, а также информацию размещения, названия и цены товаров.

Для считывания информации необходимо вставить USB-flash накопитель в разъём платы контроллера в режиме торговли и подтвердить запрос **“Записать конфигурацию?”**

### Информация, которая может быть загружена на USB flash - накопитель в автомат:

- **Конфигурация для конкретного автомата:** Файл в формате EVA-DTS. Имя файла: Sxxxxxxx.DTS, S затем 7-значный серийный номер автомата. Файл будет загружен в автомат только при совпадении номера автомата заданного в конфигураторе и в названии файла. Это позволяет загружать с одного USB flash-накопителя разные конфигурации для разных автоматов.

Для загрузки информации необходимо вставить USB-flash накопитель в разъём платы контроллера в режиме торговли и подтвердить запрос **“Загрузить конфигурацию?”**



- **Общая конфигурация:** Файл в формате EVA-DTS. Имя файла: CONF\_GEN.DTS. Файл можно загрузить в автомат с любым номером, заданным в конфигураторе.

Для загрузки информации необходимо вставить USB-flash накопитель в разъем платы контроллера в режиме торговли и подтвердить запрос **“Загрузить осн. конфигурацию?”**

- **Обновление программного обеспечения:** Для обновления программного обеспечения автомата необходимо перейти по ссылке <http://www.unicum.ru/support/96-docs-rossotouch> и выбрать на открывшейся странице пункт ПРОШИВКА КОНТРОЛЛЕРА. После чего начнется автоматическое скачивание файлов на компьютер. Файлы скачиваются в архивной папке, для записи файлов на USB flash-накопитель разархивируйте папку и сохраните содержимое папки в корневой каталог USB flash-накопителя. В архивной папке находятся файлы обновления ПО автомата с поясняющими текстовыми файлами.

Для обновления ПО автомата необходимо вставить USB-flash накопитель с сохраненными файлами в USB разъем платы контроллера. Когда эти файлы определяются с помощью контроллера на экране отображается предложение по обновлению программного обеспечения.

Для загрузки ПО силовой платы необходимо подтвердить запрос: **“Загрузить ПО Кофейника?”**

Для загрузки ПО платы контроллера автомата необходимо подтвердить запрос: **“Загрузить ПО?”**

Редактирование файлов конфигурации, а также просмотр файлов аудита осуществляется с помощью специальной программы Unicum Vending Machine Tools, которую можно скачать по ссылке: <https://uonline.unicum.ru/ef/tools/uVMTools.msi>

Подробное описание формата EVA-DTS можно скачать по ссылке:

<http://www.vending-europe.eu/en/standarts/eva-dts.html>





## 6.0 РЕКОМЕНДУЕМЫЕ НАСТРОЙКИ НАПИТКОВ

Автомат выпускается с предварительными настройками напитков в соответствии с таблицей ниже:

№	Напиток	Цена руб.	Состав	Вода на кофе	Ингредиент №1		Ингредиент №2		Ингредиент №3		Ингредиент №4		Единиц сахара
					Вода	Единиц	Вода	Единиц	Вода	Единиц	Вода	Единиц	
1	Кофе эспрессо	20	K000	75									3
2	Кофе американо	20	K000	120									3
3	Кофе с молоком	20	K100	75	60	22							3
4	Кофе капучино	25	1K00	75	60	32							3
5	Кофе лате	25	1K00	70	65	34							3
6	U-Gold	30	K000	100									3
7	Двойной эспрессо	35	KK00	60									3
8	Кофе с шоколадом	20	K300	75			65	19					0
9	Кофе мокачино	30	1K30	58	58	29			38	18			0
10	Шоколад	20	3000						100	40			0
11	Двойной шоколад	25	3000						100	45			0
12	Шоколад с молоком	25	1300		55	22			55	19			0
13	Горячее молоко	20	1000		100	43							0
14	Чай	15	2000				120	22					0
15	Ванильный капучино	20	4000								120	36	0
16	Кофе ристретто	20	K000	55									3

K = Кофе в зёрнах

1 = Ингредиент №1 (молоко)

2 = Ингредиент №2 (чай)

3 = Ингредиент №3 (шоколад)

4 = Ингредиент №4 (ваниль)

**Примечание:** Настройки напитков, указанные в таблице выше, являются заводскими (базовыми) настройками для большинства автоматов и могут отличаться в зависимости от условий для каждого конкретного заказа. В процессе эксплуатации автомата заводские настройки могут быть изменены.