



АВТОМАТ ПО ПРОДАЖЕ НАПИТКОВ
ROSSO

КАТАЛОГ ДЕТАЛЕЙ И СБОРОЧНЫХ ЕДИНИЦ



Версия 10.8 / Август 2016



Замечания по использованию каталога

- Каталог является справочным пособием при составлении заявок на запасные части.
- Номенклатура деталей и сборочных единиц определяется действующей спецификацией на базовый комплект изделия.
- Соединительные трубки и другие элементы гидравлического тракта могут быть не показаны на иллюстрациях. В этом случае для заказа используйте гидравлическую схему автомата, помещённую в конце каталога.
- При заказе трубок указывайте необходимую длину - для конкретных трубок их длина приведена в столбце “Примечание”.
- Если узел/деталь крепится в нескольких точках, а на иллюстрации указан крепёж для одной точки, подразумевается, что крепёж в остальных точках аналогичный.
- При заказе детали/узла обратите внимание, что крепёж, фиксирующий данную деталь/узел, нужно заказывать отдельно.
- В связи с постоянной работой по совершенствованию изделия, повышающей его надёжность, каталог периодически обновляется. Последняя версия каталога выложена на официальном сайте по адресу: www.unicum.ru.
- При заказе узла целиком (в сборе) используйте коды из таблицы, расположенной в начале каталога.
- При заказе будьте внимательны, заказывайте только те позиции, которые подходят для Вашего автомата (смотрите дату выпуска автомата, указанную на фирменной табличке на корпусе автомата).
- При использовании электронной версии каталога для быстрого перехода к нужному узлу кликните левой кнопкой мыши по названию узла, выделенному синим цветом. Для перехода к таблице с кодами узлов кликните левой кнопкой мыши иконку в левом или правом верхнем углу страницы.

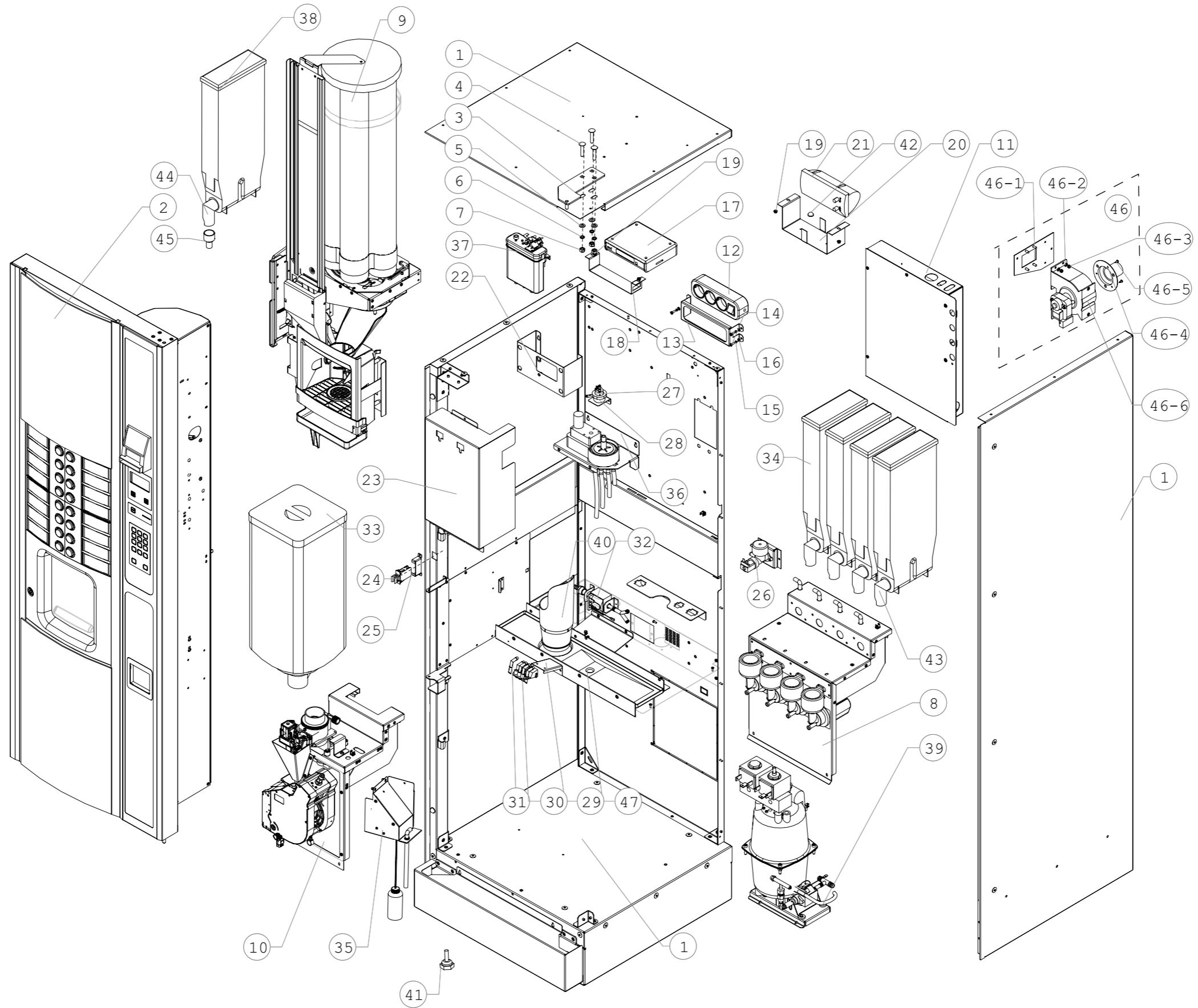


Номер раздела	Наименование узла	Код	Стр.
01	Автомат по продаже напитков ROSSO	-	5
02	Корпус в сборе	U0000128007	8
03	Дверь в сборе / внешняя сторона	U0000128008	10
04	Дверь в сборе / внутренняя сторона	U0000128008	12
05	Модуль дисплейный в сборе	U0000124968	15
06	Комплект системной платы (новый)	U0000136546	17
07	Комплект системной платы (старый)	U0000124886	18
08	Запорный механизм	U0000124875	19
09	Комплект поплавковой камеры	U0000125285	21
10	Комплект модуля выдачи (новый)	U0000137172	23
11	Комплект модуля выдачи (старый)	U0000133377	25
12	Комплект лотка выдачи	U0000124960	27
13	Комплект пружинной руки / держателя стаканов (новый)	U0000137178	28
14	Комплект держателя стаканов (старый)	U0000133350	30
15	Комплект держателя стаканов (старый)	U0000125103	32
16	Комплект выдачи ложек (новый)	U0000129415	34
17	Комплект выдачи ложек (старый)	U0000124959	36
18	Комплект петли модуля выдачи (новый)	U0000137175	38
19	Комплект петли модуля выдачи (старый)	U0000124821	39
20	Группа миксеров в сборе	U0000133632	40
21	Поддержка в сборе	U0000124984	41
22	Группа эспрессо	U0000122263	42
23	Пистон и заварная камера группы эспрессо	-	44
24	Кофемолка в сборе	U0000125029	46
25	Дозатор	U0000119017	47
26	Блок питания	U0000125290	49
27	Контроль отходов	U0000125023	51
28	Селектор воды в сборе	U0000133621	52
29	Селектор воды	U0000119014	53
30	Редуктор группы эспрессо	U0000124477	55
31	Группа бойлера	U0000125060	57
32	Бойлер в сборе	U0000125027	59
33	Помпа бойлера в сборе	U0000132200	61
34	Комплект автономного водоснабжения	U0000125028	62
35	Комплект мотора выдачи сдачи	U0000125062	63
36	Миксер в сборе	U0000121898	64
37	Контейнер продуктов Контейнер сахара	U0000119189 U0000119031	65
38	Контейнер кофе	U0000119936	66
39	Кофемолка	U0000119018	67
40	Комплект стаканного блока	U0000133619	69
41	Механизм выдачи стаканов	U0000119025	70
42	Комплект подачи воды от водопровода	U0000125021	71



Номер раздела	Наименование узла	Код	Стр.
43	Комплект держателя трубок	U0000125288	72
44	Гидравлическая схема ROSSO	-	73

АВТОМАТ ПО ПРОДАЖЕ НАПИТКОВ ROSSO




АВТОМАТ ПО ПРОДАЖЕ НАПИТКОВ ROSSO

01

Позиция	Наименование	Код	Примечание
1	Корпус в сборе	U0000128007	См.раздел 02
2	Дверь в сборе	U0000128008	См.разделы 03...04
3	Петля	U0000124676	
4	Болт	U0000120411	DIN 603 M8x25
5	Шайба	U0000002308	DIN 125 A8,4
6	Шайба	U0000002308	DIN 127 M8
7	Гайка	U0000002460	DIN 934 M8
8	Группа миксеров в сборе	U0000133632	См. раздел 20
9	Комплект модуля выдачи	U0000133377	См. разделы 10...11
10	Поддержка в сборе	U0000132705	См. раздел 21
11	Блок питания	U0000125290	См. раздел 26
12	Удлинитель	U0000119451	
13	Кронштейн удлинителя	U0000124793	
14	Винт	U0000002458	DIN 7985 M4x12
15	Шайба	U0000000049	DIN 127 A4,1
16	Шайба	U0000002116	DIN 125 A4,3
17	Видеоплеер (опция)	U0000119608 U0000125546	ORIFLY 259 ORIFLY 259N
18	Кронштейн видеоплеера (опция)	U0000124801 U0000132527	ORIFLY 259 ORIFLY 259N
19	Гайка	U0000002615	DIN 6923 M4
20	Кронштейн колонок	U0000136430	
21	Система акустическая	U0000136262	Dialog AM-11B
22	Крышка в сборе	U0000124847	
23	Крышка	U0000124724	
24	Микропереключатель двери	U0000119218	
25	Кронштейн	U0000124759	
26	Комплект подачи воды от водопровода	U0000125021	См.раздел 42
27	Счётчик воды	U0000119207	
28	Уголок	U0000123685	
29	Кронштейн	U0000124149	
30	Комплект держателя трубок	U0000125288	См.раздел 43
31	Сопло напитков	U0000119191	
32	Комплект автономного водоснабжения	U0000125028	См.раздел 34
33	Контейнер кофе	U0000119936	См.раздел 38
34	Контейнер продуктов	U0000119189	См.раздел 37
35	Контроль отходов	U0000125023	См.раздел 27
36	Селектор воды в сборе	U0000125436	См.раздел 28
37	Комплект поплавковой камеры	U0000125285	См.раздел 09
38	Контейнер сахара	U0000119031	См.раздел 37



АВТОМАТ ПО ПРОДАЖЕ НАПИТКОВ ROSSO

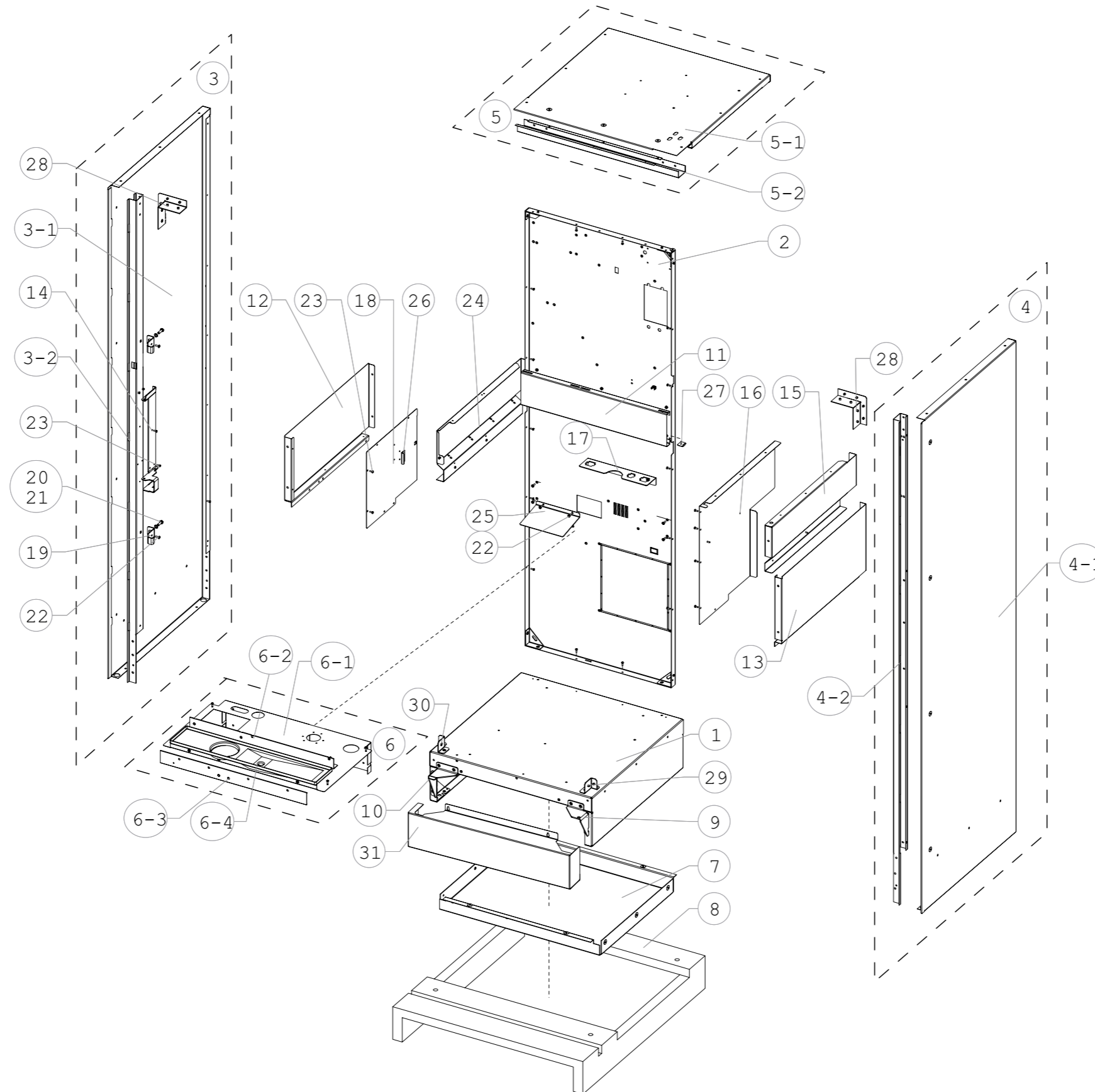
01

Позиция	Наименование	Код	Примечание
39	Группа бойлера	U0000125060	См.раздел 31
40	Труба сброса отходов	U0000119137	
41	Опора резьбовая	U0000115721	ОФ М10х40/Д
42	Площадка	U0000011027	3M SJ-5027 (651886)
43	Патрубок контейнера сыпучих продуктов	U0000119032	
44	Патрубок контейнера сахара	U0000119760	
45	Воронка	U0000119034	
46	Комплект вентилятора	U0000136563	поз. применяется с 04.2016
46-1	Пластина переходная в сборе	U0000136564	
46-2	Шайба	U0000002306	DIN 125 A5,3
46-3	Гайка	U0000127301	DIN 985 M5
46-4	Крышка вентилятора	U0000119142	
46-5	Винт самонарезающийся	U0000010670	DIN 7981 3,5x9,5-C
46-6	Вентилятор	U0000136571	CFN 70/20_C70AD123
47	Поддон	U0000122373	



КОРПУС В СБОРЕ

02




КОРПУС В СБОРЕ

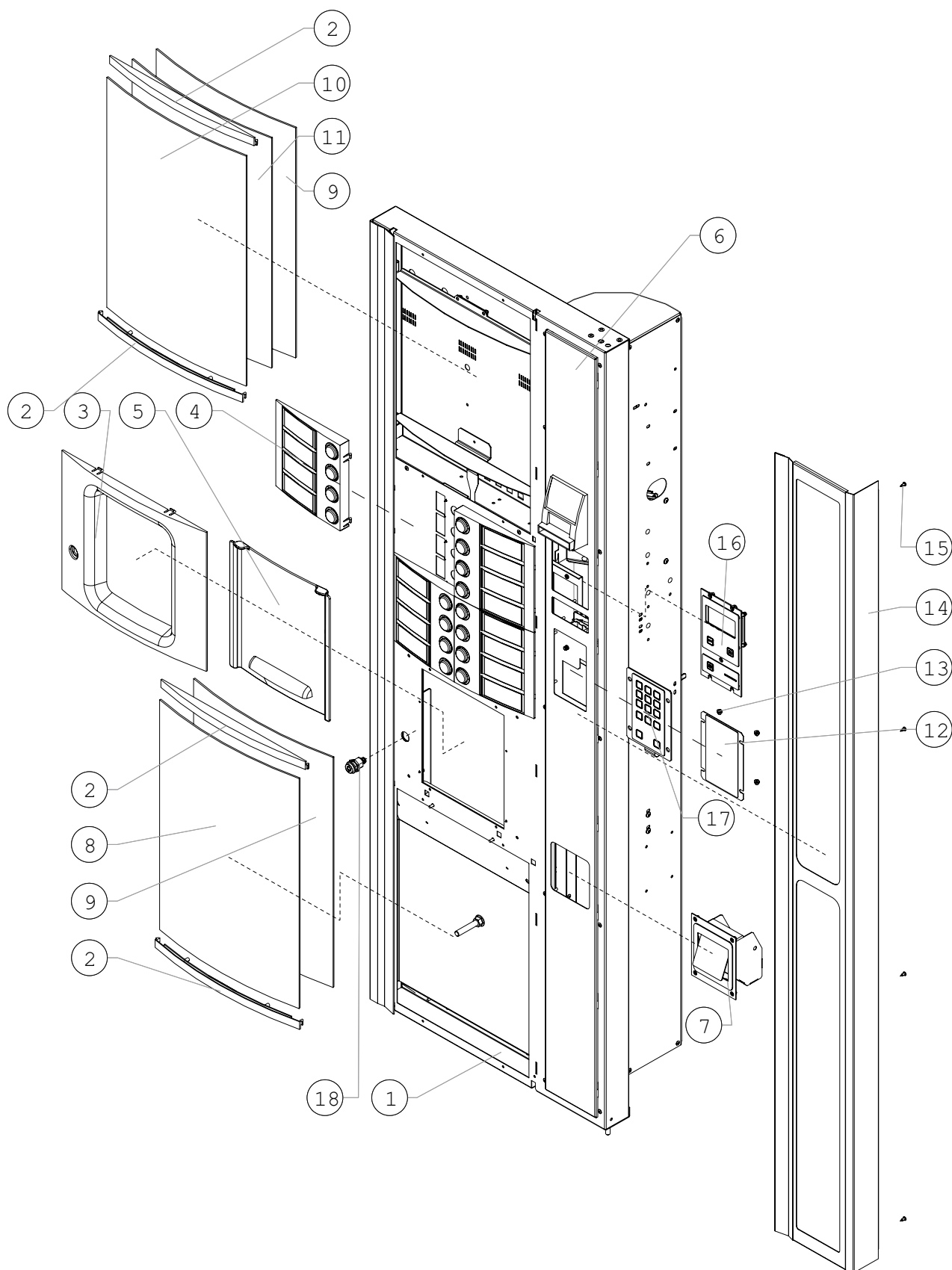
02

Позиция	Наименование	Код	Примечание
1	Дно в сборе	U0000124916	
2	Стенка задняя в сборе	U0000124930	
3	Стенка левая в сборе	U0000124997	
3-1	Стенка левая	U0000124704	
3-2	Швеллер левый	U0000124770	
4	Стенка правая в сборе	U0000124999	
4-1	Стенка правая	U0000124705	
4-2	Швеллер правый	U0000124772	
5	Крышка в сборе	U0000132842	
5-1	Крышка	U0000132843	
5-2	Швеллер верхний	U0000124771	
6	Полка в сборе	U0000124998	
6-1	Полка	U0000132849	
6-2	Уголок в сборе	U0000132848	
6-3	Уголок полки в сборе	U0000132850	
6-4	Поддон	U0000122373	
7	Основание дна	U0000124725	
8	Поддон в сборе	U0000119155	
9	Кронштейн правый	U0000124691	
10	Кронштейн левый	U0000124692	
11	Швеллер задней стенки	U0000124758	
12	Панель левая	U0000124761	
13	Кожух	U0000124730	
14	Кронштейн монтажный	U0000124698	
15	Панель правая	U0000124762	
16	Панель	U0000124763	
17	Кронштейн сетевого разъёма	U0000124748	
18	Панель	U0000124764	
19	Кронштейн	U0000124694	
20	Болт	U0000011590	DIN 933 M06x20
21	Шайба	U0000002307	DIN 125 A6,4
22	Винт	U0000002458	DIN 7985 M4x12
23	Винт самонарезающийся	U0000002576	DIN 7981 M3,5x9,5-F
24	Панель	U0000132857	
25	Козырёк помпы	U0000132896	
26	Уголок	U0000132895	
27	Кронштейн защитный	U0000132894	
28	Уголок	U0000124688	
29	Уголок	U0000124799	
30	Уголок	U0000124798	
31	Кожух	U0000124708	



ДВЕРЬ В СБОРЕ / ВНЕШНЯЯ СТОРОНА

03



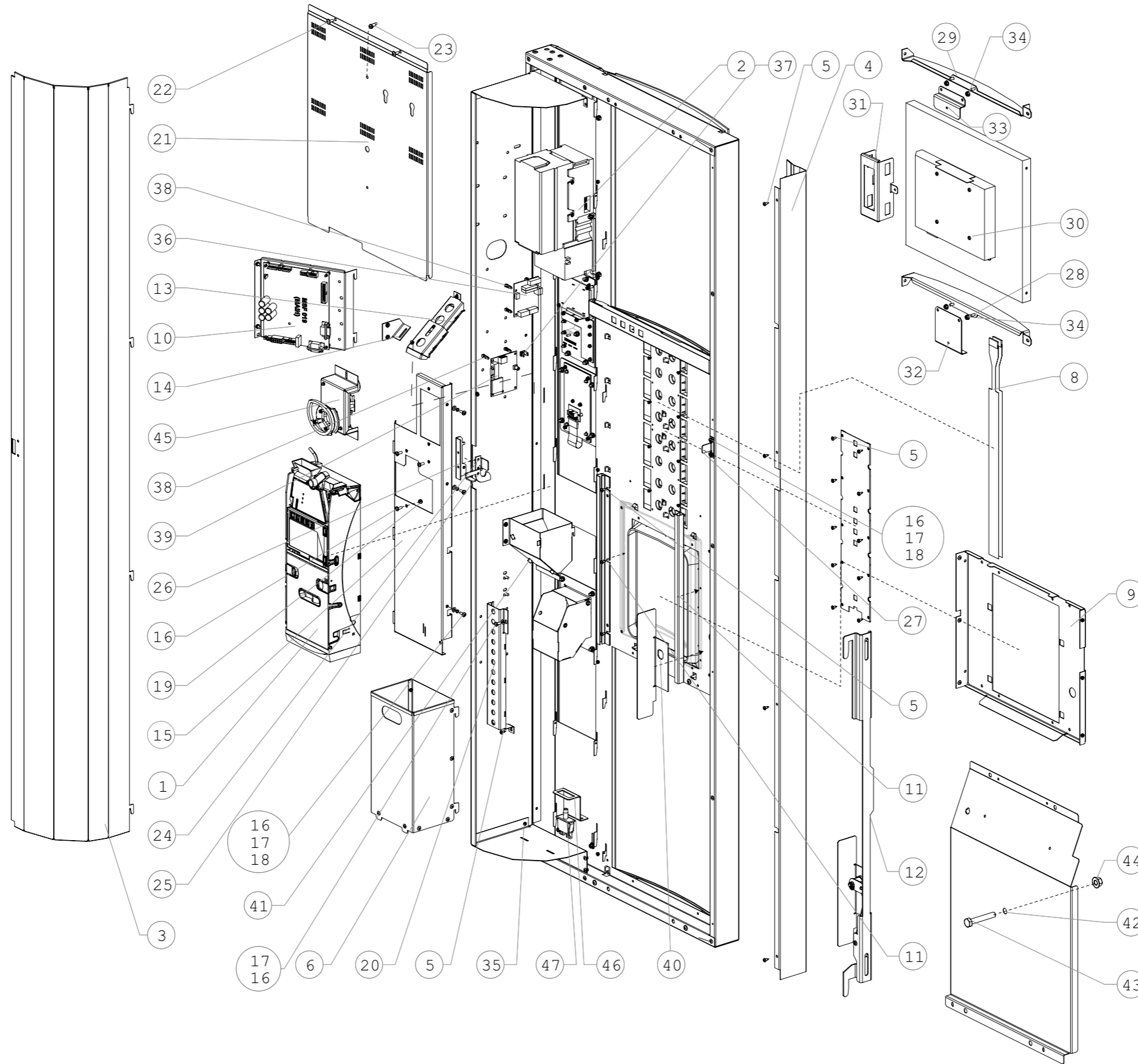


ДВЕРЬ В СБОРЕ / ВНЕШНЯЯ СТОРОНА

03

Позиция	Наименование	Код	Примечание
1	Каркас двери в сборе	U0000124841	
2	Держатель стёкол	U0000119127	
3	Обрамление окна выдачи	U0000119125	
4	Панель лицевая в сборе	U0000130234	
5	Дверца выдачи напитка	U0000119126	
6	Панель передняя в сборе	U0000124683	Без возможности установки принтера чеков
7	Комплект лотка сдачи	U0000125567	
8	Витринное изображение нижнее	U0000125106	
9	Экран освещения	U0000121635	
10	Стекло витринное защитное	U0000119199	
11	Витринное изображение верхнее	U0000125105	
12	Заглушка снековой клавиатуры в сборе	U0000124669	
13	Гайка	U0000002615	DIN 6923 M4
14	Профиль правый	U0000136053	
15	Винт	U0000011356	DIN 7981 M3,5x9,5-F
16	Модуль дисплейный в сборе	U0000124968	См.раздел 05
17	Клавиатура в сборе	U0000124996	При подключении SLAVE-автомата
18	Замок	U0000136118	RIELDA Mod.567 Hs

ДВЕРЬ В СБОРЕ / ВНУТРЕННЯЯ СТОРОНА




ДВЕРЬ В СБОРЕ / ВНУТРЕННЯЯ СТОРОНА
04

Позиция	Наименование	Код	Примечание
1	Монетоприёмник	U0000122301 U0000119730	NRI Currenza Green mdb RUB7 NRI Currenza Green mdb RUB8
2	Купюроприёмник	U0000112722 U0000135738 U0000136078	DBV-301 BV-50 BV-100 (новый)
3	Кожух	U0000124831	Без возможности установки принтера чеков
4	Профиль левый	U0000124703	
5	Винт	U0000011356	DIN 7981 M3,5x9,5-F
6	Ящик для монет в сборе	U0000124965	
7	Панель	U0000124242	
8	Клавиатура плёночная выбора напитков	U0000120654	UN-05
9	Панель	U0000124760	
10	Комплект системной платы	U0000124886	См.разделы 06...07
11	Направляющая шторки в сборе	U0000124674	
12	Запорный механизм	U0000124875	См.раздел 08
13	Монетоход верхний в сборе	U0000124948	
14	Угольник в сборе	U0000124777	
15	Кронштейн монетоприёмника в сборе	U0000124755	
16	Винт	U0000002457	DIN 7985 M4,0x10
17	Шайба	U0000002116	DIN 125 A4,3
18	Шайба гровер	U0000000049	DIN 127 A4,1
19	Гайка	U0000002618	DIN 985 M4
20	Монетоход нижний в сборе	U0000133812	
21	Панель световая в сборе	U0000124754	
22	Винт	U0000113212	DIN 967 M4,0x10
23	Винт	U0000009568	DIN 923 M4,0x10
24	Уголок	U0000124800	
25	Защёлка	U0000124701	
26	Уголок в сборе	U0000134047	
27	Кронштейн переключателя	U0000124747	
28	Упор в сборе	U0000124780	под монитор - опция
29	Упор в сборе	U0000124818	под монитор - опция
30	Матрица LCD 17" AVDO DISPLAY	U0000121073	опция
31	Кронштейн прижимной	U0000132493	опция
32	Кронштейн прижимной	U0000132494	опция
33	Кронштейн прижимной	U0000132495	опция
34	Гайка	U0000002615	DIN 6923 M4
35	Панель в сборе	U0000124966	Без возможности установки принтера чеков
36	Плата 021-01	U0000128159	
37	Лепесток заземления двухконтактный	U0000117358	HBS 30-12-063



ДВЕРЬ В СБОРЕ / ВНУТРЕННЯЯ СТОРОНА

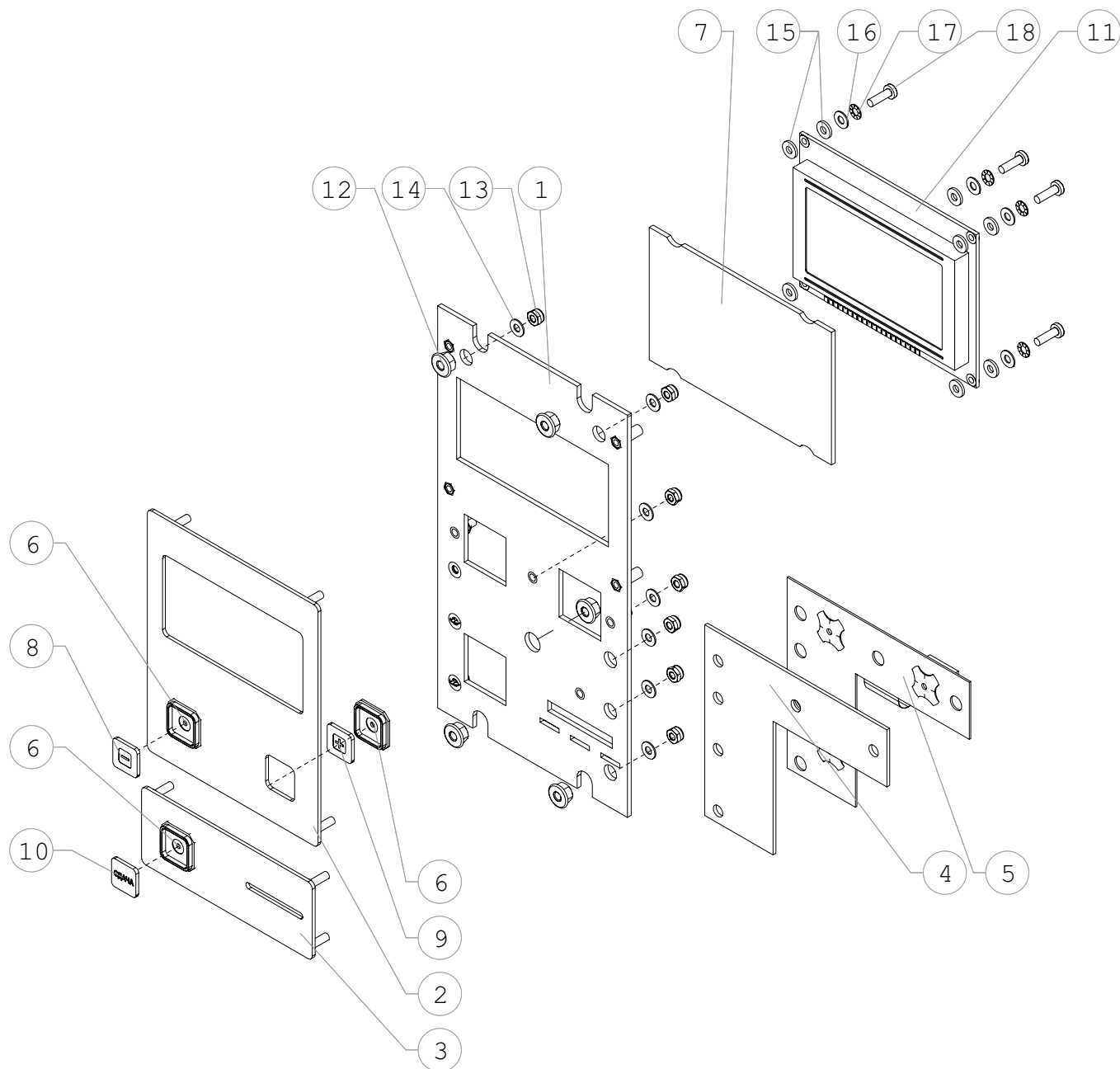
04

38	Межплатный держатель	U0000132811	RCD-8
39	Модем (плата 041)	U0000119992	опция
40	Уголок	U0000124752	
41	Монетоход нижний в сборе	U0000133812	
42	Панель световая	U0000136425	
43	Болт	U0000125563	DIN 933 M10x60
44	Гайка	U0000005863	DIN 6923 M10
45	Комплект мотора выдачи сдачи	U0000133813	См.раздел 35
46	Кронштейн микропереключателя	U0000135604	
47	Микропереключатель	U0000000941	Suzo 22-0746



МОДУЛЬ ДИСПЛЕЙНЫЙ В СБОРЕ

05




МОДУЛЬ ДИСПЛЕЙНЫЙ В СБОРЕ
05

Позиция	Наименование	Код	Примечание
1	Пластина в сборе	U0000124709	
2	Панель дисплея в сборе	U0000124671	
3	Панель сдачи в сборе	U0000124672	
4	Пластина клавиатуры	U0000124782	
5	Клавиатура плёночная	U0000120656	UN-03
6	Корпус кнопки	U0000116638	
7	Стекло защитное	U0000121876	
8	Кнопка "Сахар -"	U0000125011	
9	Кнопка "Сахар +"	U0000125012	
10	Кнопка "Сдача"	U0000124651	
11	Дисплей ЖК	U0000122708 U0000122707	SGS12864A0JEW00 SDEC SCS02004A0JEW30 SDEC
12	Гайка с фланцем	U0000002615	DIN 6923 M4
13	Гайка самоконтр.	U0000009262	DIN 985 M3
14	Шайба	U0000003694	DIN 9021 A3,2
15	Шайба	U0000136689	3,6x7,9x0,8 нейлон 16W006032
16	Шайба	U0000002117	DIN 125 A3,2
17	Шайба стопорная с зубцами	U0000113549	DIN 6798 A3,1
18	Винт	U0000002282	DIN 7985 M3,0x10



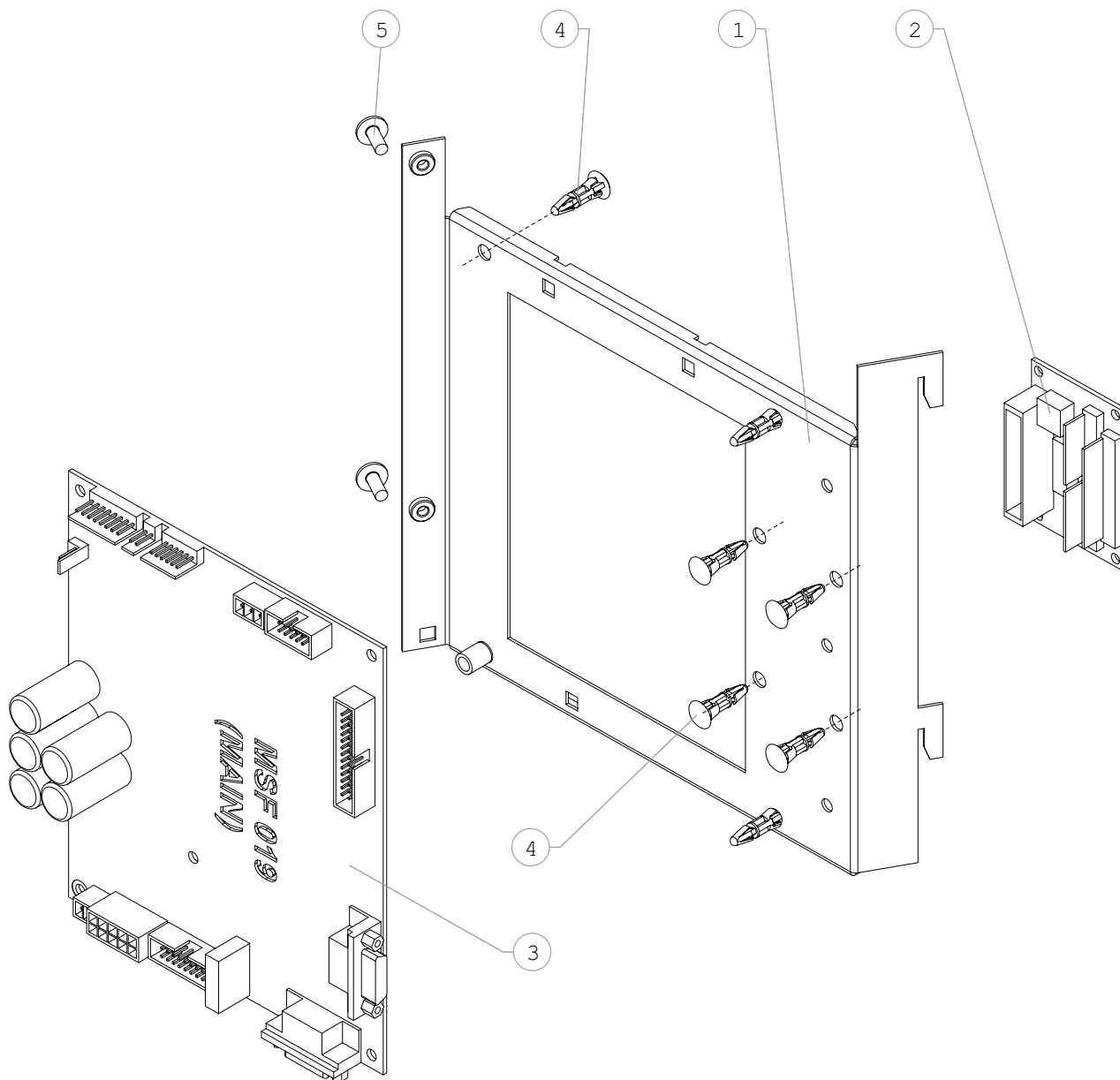
ВНИМАНИЕ! При заказе дисплея ЖК (поз.11) выясните какой дисплей установлен на вашем автомате.

- U0000122707 - дисплей со строчным ЖК индикатором SCS02004A0JEW30 SDEC (разъём на 16 контактов, разрешение 20x4, размер индикатора 98x60x13 мм);
- U0000122708 - дисплей с графическим ЖК индикатором SGS12864A0JEW00 SDEC (разъём на 20 контактов).



КОМПЛЕКТ СИСТЕМНОЙ ПЛАТЫ
ПРИМЕНЯЕТСЯ С ЯНВАРЯ 2016 ГОДА

06
НОВЫЙ



Позиция	Наименование	Код	Примечание
1	Кронштейн системной платы	U0000136547	
2	Плата индикатора переходная	U0000122709	плата 051
3	Плата 019 Плата 019-01 Плата 019-02	U0000120196 U0000120990 U0000121608	Без LAN под строчный дисплей С LAN под строчный дисплей Без LAN под графический дисплей
4	Межплатный держатель	U0000004682	RS-8
5	Винт	U0000113212	DIN 967 M4,0x10

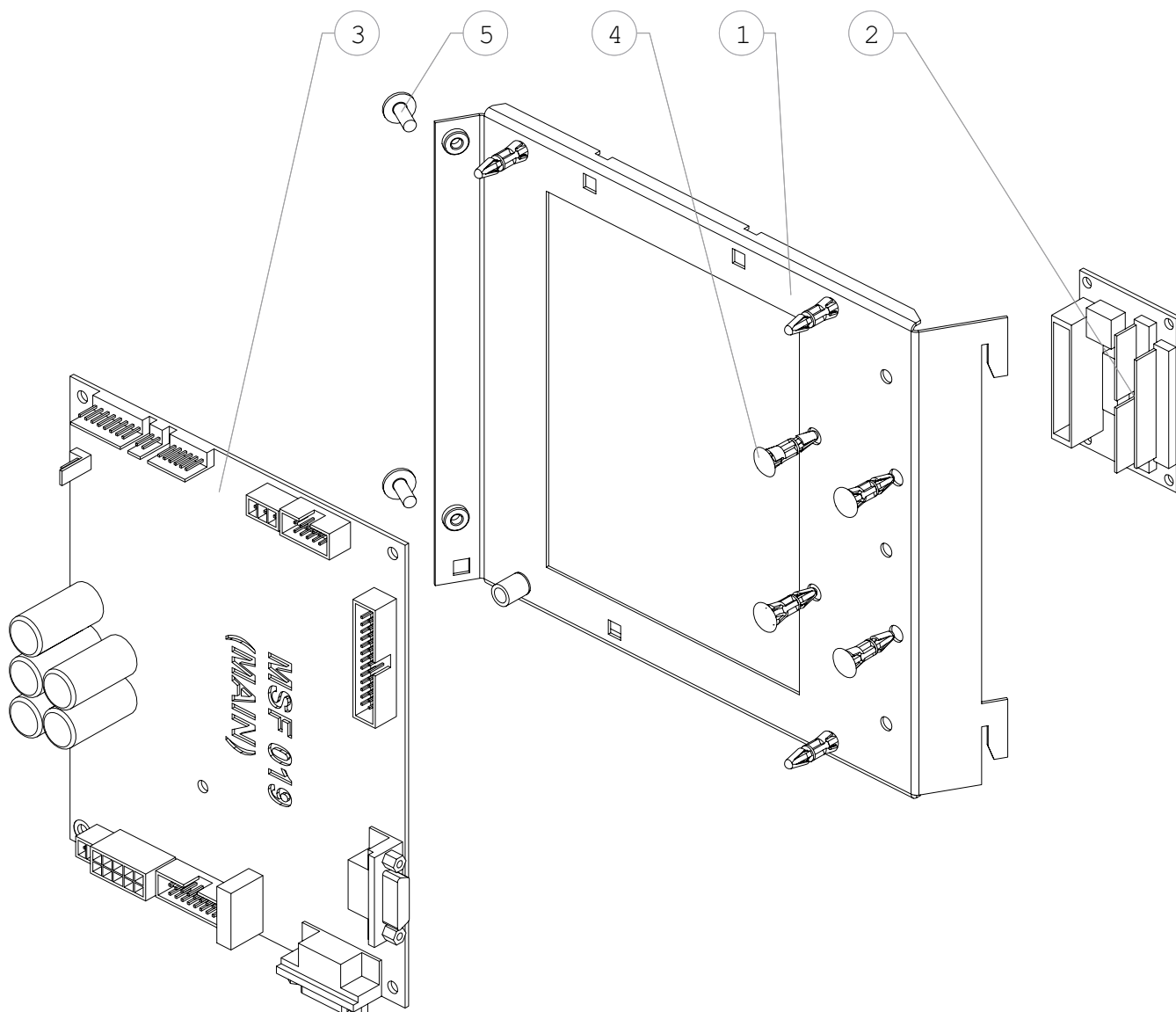


ВНИМАНИЕ! При заказе платы 019 (поз.3) выясните какой дисплей установлен на вашем автомате (см.раздел 05 каталога), в противном случае плата может не подойти!



КОМПЛЕКТ СИСТЕМНОЙ ПЛАТЫ
ПРИМЕНЯЛСЯ ДО ЯНВАРЯ 2016 ГОДА

07
СТАРЫЙ



Позиция	Наименование	Код	Примечание
1	Кронштейн системной платы	U0000124756	
2	Плата индикатора переходная	U0000122709	
3	Плата 019 Плата 019-01 Плата 019-02	U0000120196 U0000120990 U0000121608	Без LAN под строчный дисплей С LAN под строчный дисплей Без LAN под графический дисплей
4	Межплатный держатель	U0000004682	RS-8
5	Винт	U0000113212	DIN 967 M4,0x10

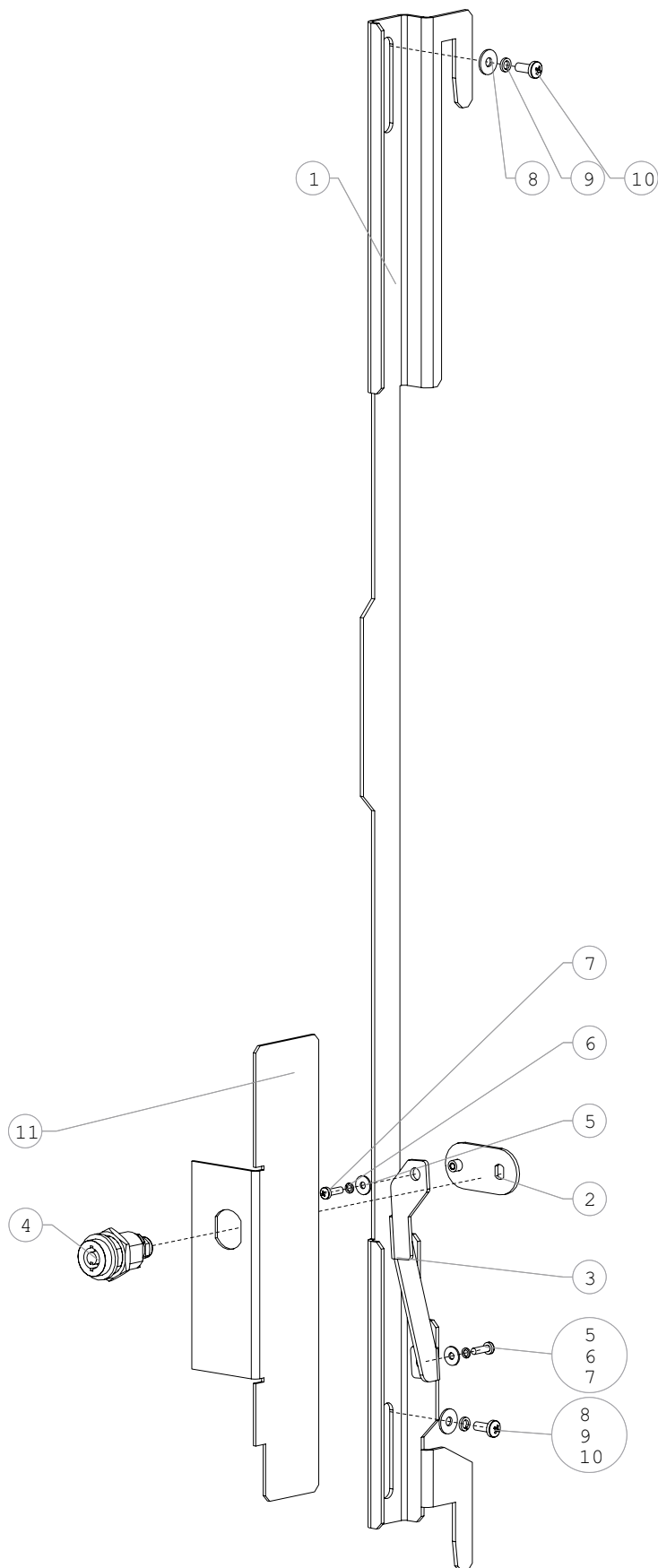


ВНИМАНИЕ! При заказе платы 019 (поз.3) выясните какой дисплей установлен на вашем автомате (см.раздел 05 каталога), в противном случае плата может не подойти!



ЗАПОРНЫЙ МЕХАНИЗМ

08





ЗАПОРНЫЙ МЕХАНИЗМ

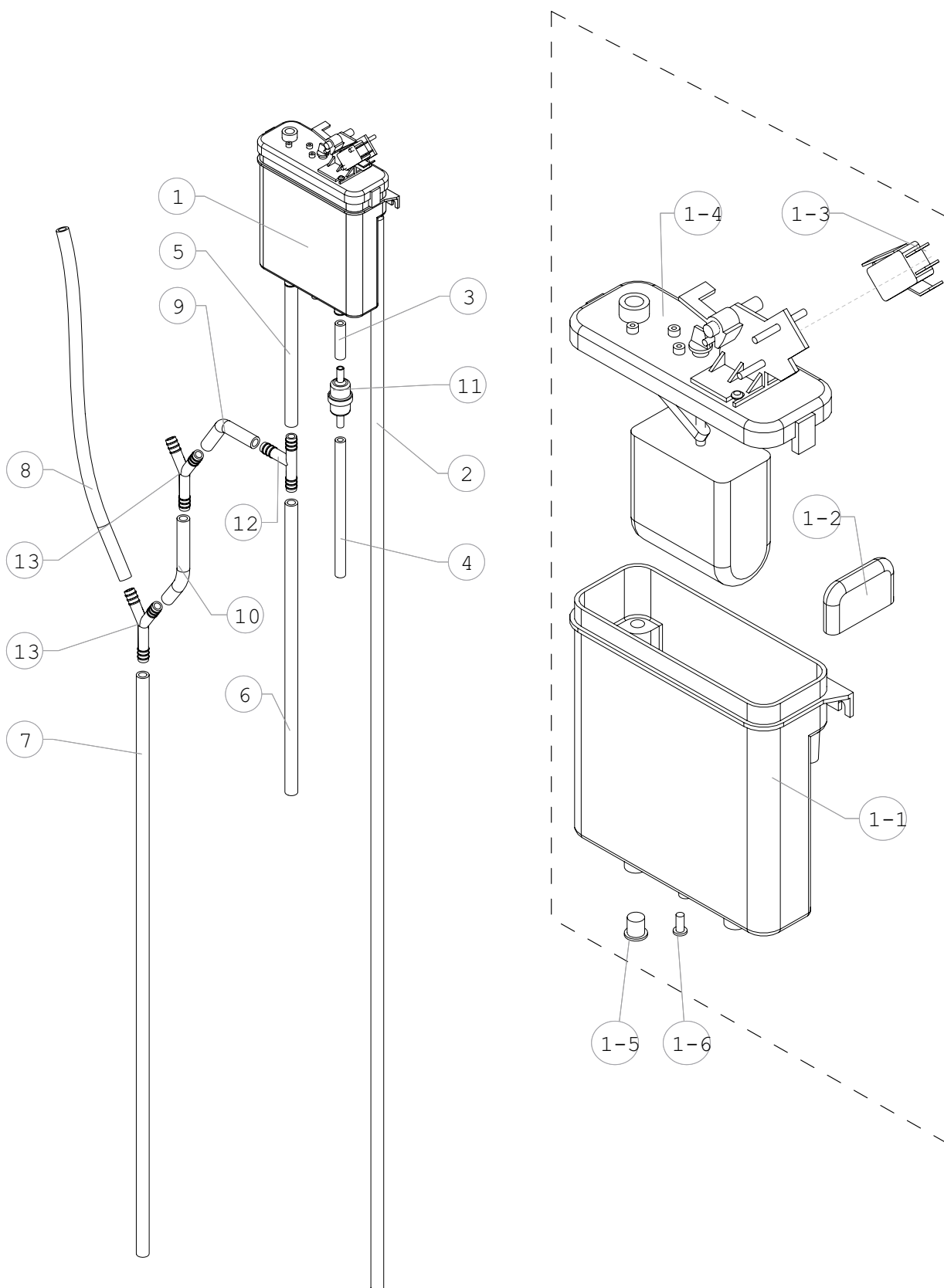
08

Позиция	Наименование	Код	Примечание
1	Задвижка	U0000124827	
2	Щеколда в сборе	U0000124678	
3	Шатун в сборе	U0000124677	
4	Замок	U0000136118	Rielda Mod.567 Hs
5	Шайба	U0000119245	DIN 9021 A3,2
6	Шайба гровер	U0000001561	DIN 127 A3,1
7	Винт	U0000002282	DIN 7985 M3,0x10
8	Шайба	U0000003804	DIN 9021 A4,3
9	Шайба гровер	U0000000049	DIN 127 A4,1
10	Винт	U0000002457	DIN 7985 M4,0x10
11	Уголок	U0000124752	



КОМПЛЕКТ ПОПЛАВКОВОЙ КАМЕРЫ

09





КОМПЛЕКТ ПОПЛАВКОВОЙ КАМЕРЫ

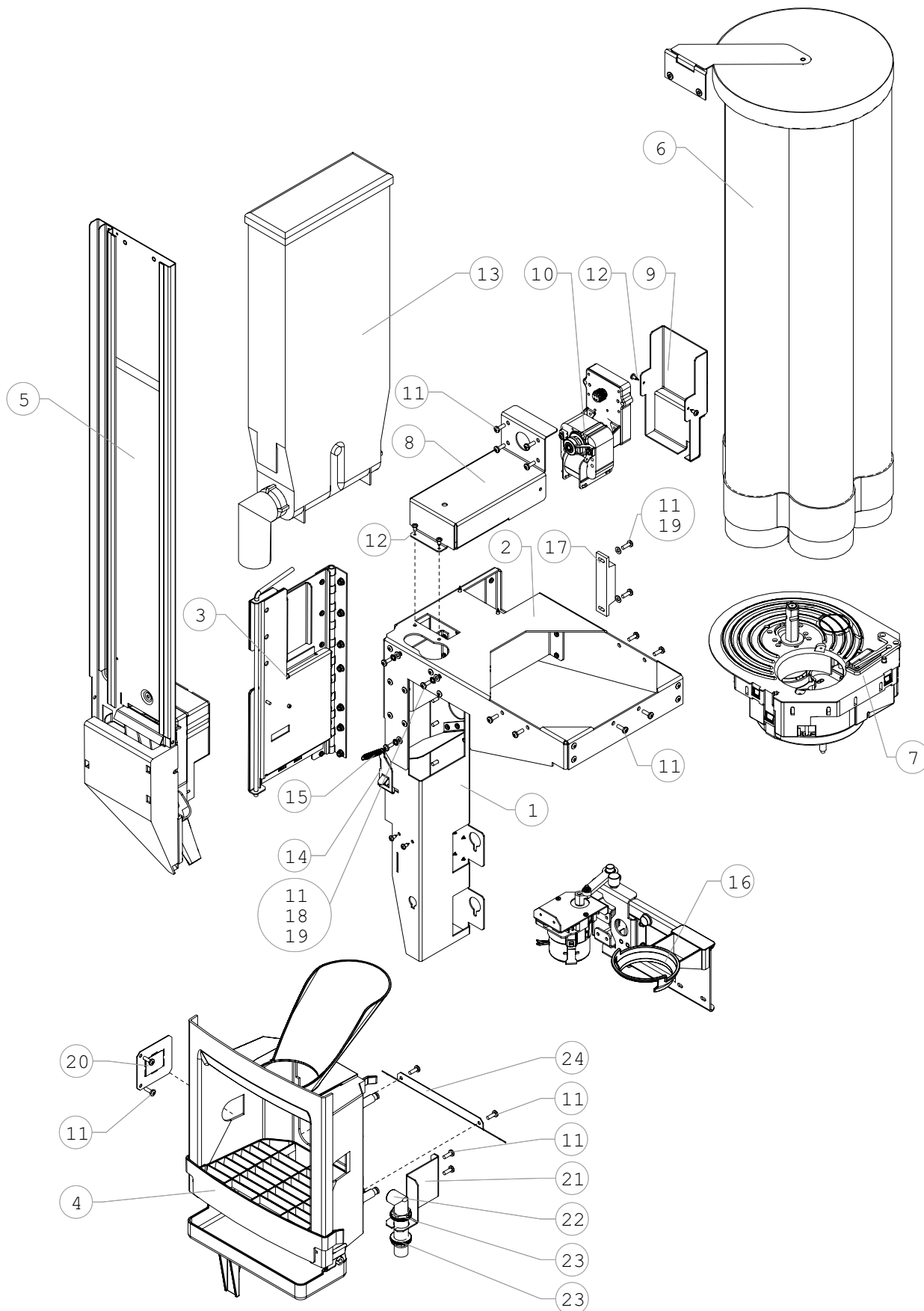
09

Позиция	Наименование	Код	Примечание
1	Поплавковая камера	U0000119015	
1-1	Корпус	U0000136394	
1-2	Отражатель	U0000136393	
1-3	Микропереключатель наполнения камеры	U0000121168	
1-4	Крышка с поплавком	-----	Реализуется только в составе поз. №1
1-5	Пробка	U0000124471	Ø 7,5
1-6	Пробка	U0000124538	Ø 3,5
2	Трубка силиконовая	U0000118983	L=1110 мм
3	Трубка силиконовая	U0000118984	L=15 мм
4	Трубка силиконовая	U0000118984	L=160 мм
5	Трубка силиконовая	U0000118984	L=130 мм
6	Трубка силиконовая	U0000118984	L=470 мм
7	Трубка силиконовая	U0000118983	L=580 мм
8	Трубка силиконовая	U0000118983	L=500 мм
9	Трубка силиконовая	U0000118983	L=35 мм
10	Трубка силиконовая	U0000118983	L=50 мм
11	Фильтр воды	U0000119059	COD.FI0311 200MICRON
12	Тройничок воды Т-образный	U0000119049	
13	Тройничок воды Y-образный	U0000119050	



КОМПЛЕКТ МОДУЛЯ ВЫДАЧИ
ПРИМЕНЯЕТСЯ С ИЮЛЯ 2016 ГОДА

10
НОВЫЙ





КОМПЛЕКТ МОДУЛЯ ВЫДАЧИ
ПРИМЕНЯЕТСЯ С ИЮЛЯ 2016 ГОДА

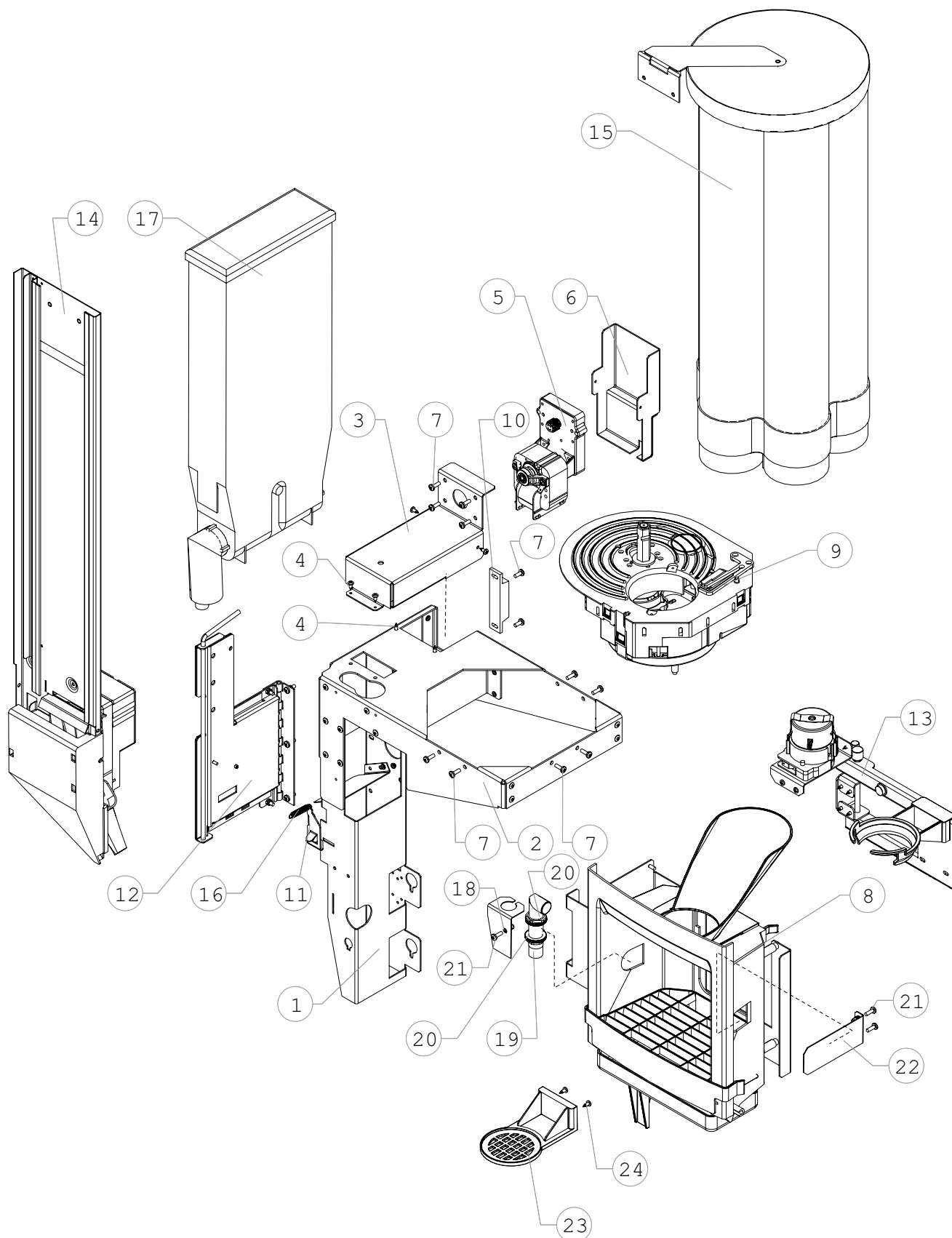
10
НОВЫЙ

Позиция	Наименование	Код	Примечание
1	Швеллер в сборе	U0000137173	
2	Кронштейн в сборе	U0000137174	
3	Комплект петли модуля выдачи	U0000137175	См.раздел 18
4	Комплект лотка выдачи	U0000124960	См.раздел 12
5	Комплект выдачи ложек (новый)	U0000129415	См.раздел 16
6	Комплект стаканного блока	U0000133619	См.раздел 40
7	Механизм выдачи стаканов	U0000119025	См.раздел 41
8	Кожух верхний	U0000124796	
9	Кожух задний	U0000124797	
10	Моторедуктор выдачи сахара	U0000119026	
11	Винт	U0000002458	DIN 7985 M4,0x12
12	Винт самонарезающийся	U0000010670	DIN 7981 M3,5x9,5-C
13	Контейнер сахара	U0000119031	См.раздел 37
14	Защёлка	U0000124700	
15	Пружина	U0000115805	
16	Комплект пружинной руки в сборе	U0000137178	См.раздел 13
17	Магнит большой	U0000119219	
18	Шайба веерная	U0000001593	DIN 6798 A4,3
19	Шайба	U0000002116	DIN 125 A4,3
20	Отражатель в сборе	U0000137176	Из к-та датчика стакана U0000137192
21	Кронштейн датчика в сборе	U0000137193	Из к-та датчика стакана U0000137192
22	Датчик стакана (фотодатчик)	U0000124413	Из к-та датчика стакана U0000137192
23	Гайка датчика	U0000136348	Из к-та датчика стакана U0000137192
24	Козырёк защитный	U0000137177	Из к-та датчика стакана U0000137192



КОМПЛЕКТ МОДУЛЯ ВЫДАЧИ
ПРИМЕНЯЛСЯ ДО ИЮЛЯ 2016 ГОДА

11
СТАРЫЙ





КОМПЛЕКТ МОДУЛЯ ВЫДАЧИ
ПРИМЕНЯЛСЯ ДО ИЮЛЯ 2016 ГОДА

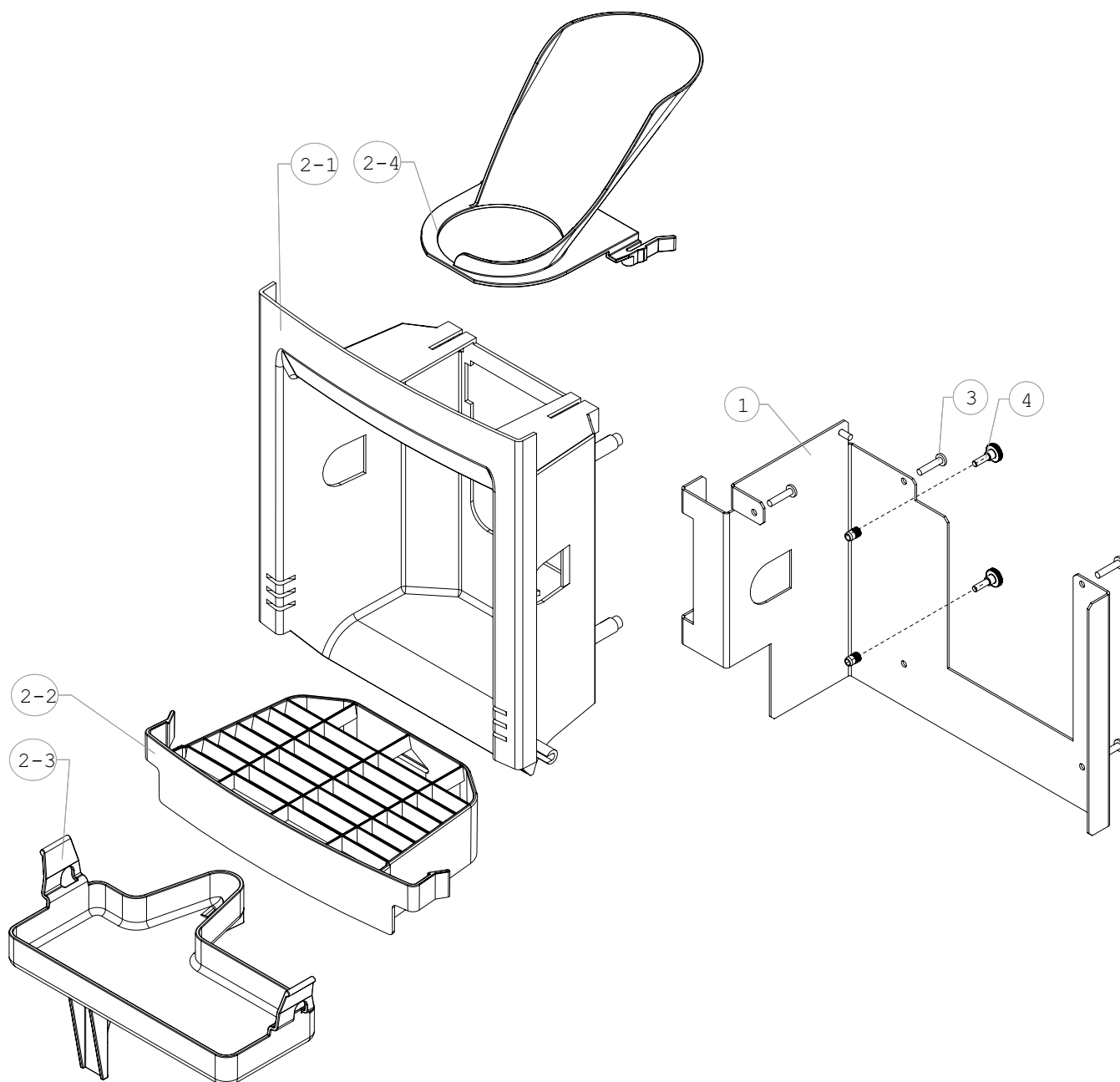
11
СТАРЫЙ

Позиция	Наименование	Код	Примечание
1	Швеллер в сборе	U0000133617	
2	Кронштейн в сборе	U0000133618	
3	Кожух верхний	U0000124796	
4	Винт самонарезающийся	U0000010670	DIN 7981 M3,5x9,5-C
5	Моторедуктор выдачи сахара	U0000119026	
6	Кожух задний	U0000124797	
7	Винт	U0000002757	DIN 7985 M4,0x14
8	Комплект лотка выдачи	U0000124960	См.раздел 12
9	Механизм выдачи стаканов	U0000119025	
10	Магнит большой	U0000119219	
11	Защёлка	U0000124700	
12	Комплект петли модуля выдачи	U0000124821	См.раздел 19
13	Комплект держателя стаканов	U0000133350	См.разделы 14...15
14	Комплект выдачи ложек	U0000129415	См.разделы 16...17
15	Комплект стаканного блока	U0000133619	См.раздел 40
16	Пружина	U0000115805	
17	Контейнер сахара	U0000119031	См.раздел 37
18	Кронштейн в сборе	U0000134089	Из к-та датчика стакана U0000124958
19	Датчик стакана (фотодатчик)	U0000124413	Из к-та датчика стакана U0000124958
20	Гайка датчика	U0000136348	Из к-та датчика стакана U0000124958
21	Винт	U0000119346	DIN 7985 M4,0x14
22	Экран датчика стакана в сборе	U0000119755	Из к-та датчика стакана U0000124958
23	Подставка стакана	U0000119755	Из к-та датчика стакана U0000124958
24	Винт самонарезающийся (нержав.)	U0000119318	DIN 7981 M3,9x9,5-F



КОМПЛЕКТ ЛОТКА ВЫДАЧИ

12

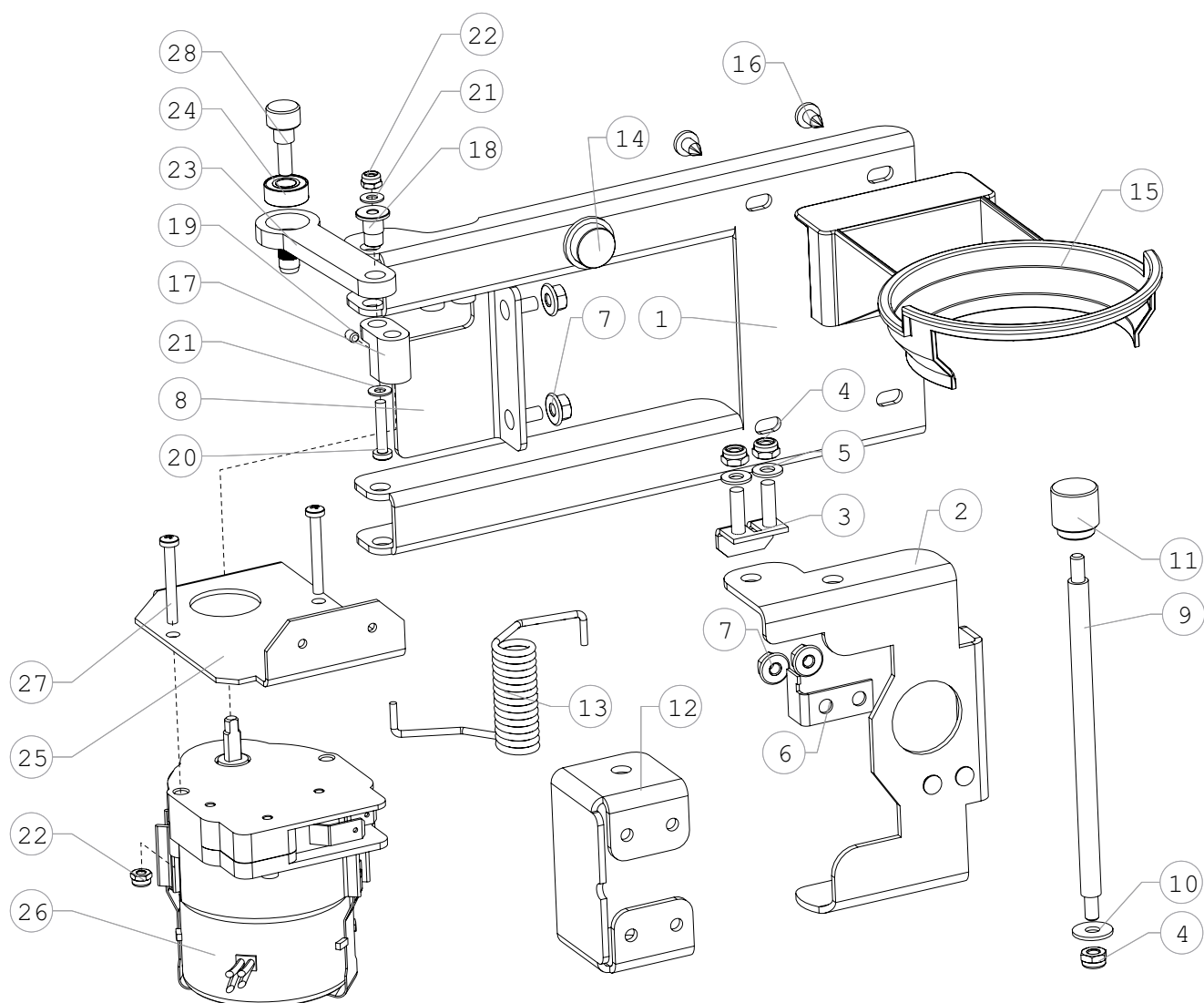


Позиция	Наименование	Код	Примечание
1	Кронштейн в сборе	U0000124848	
2	Лоток выдачи	U0000124862	В сборе
2-1	Ниша окна выдачи	U0000119756	
2-2	Решётка	U0000119131	
2-3	Поддон лотка выдачи	U0000119129	
2-4	Жёлоб стаканов	U0000119140	
3	Винт самонарезающийся	U0000116577	DIN 7981 M4,2x19-F
4	Винт	U0000120031	DIN 464 M4,0x12



КОМПЛЕКТ ПРУЖИННОЙ РУКИ / ДЕРЖАТЕЛЯ СТАКАНА
ПРИМЕНЯЕТСЯ С ИЮЛЯ 2016 ГОДА

13
НОВЫЙ





КОМПЛЕКТ ПРУЖИННОЙ РУКИ / ДЕРЖАТЕЛЯ СТАКАНА
ПРИМЕНЯЕТСЯ С ИЮЛЯ 2016 ГОДА

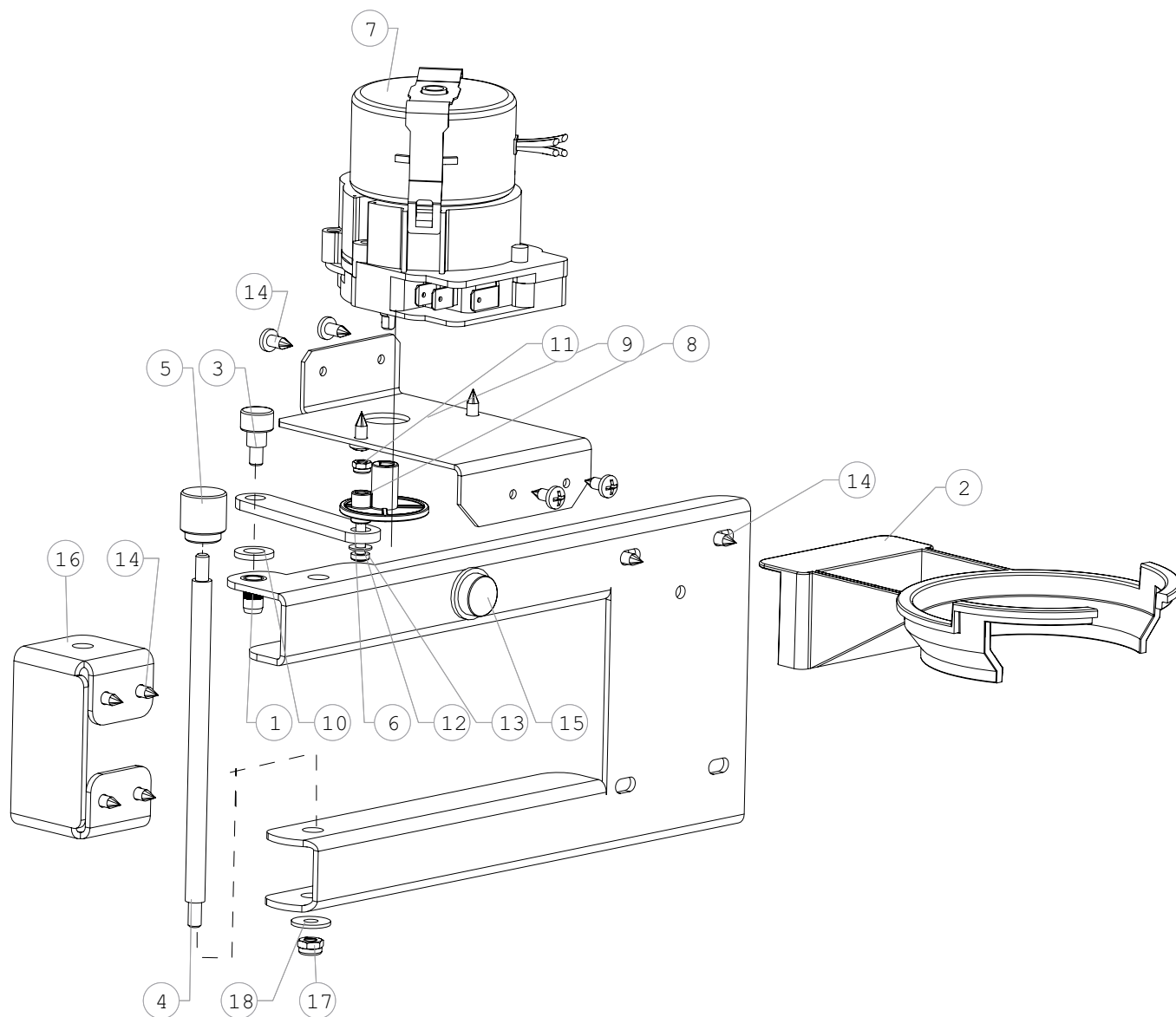
13
НОВЫЙ

Позиция	Наименование	Код	Примечание
1	Кронштейн держателя стакана в сборе	U0000137179	
2	Кронштейн держателя пружины в сборе	U0000137180	
3	Зацеп пружины верхний в сборе	U0000137181	
4	Гайка	U0000002618	DIN 985 M4
5	Шайба	U0000002116	DIN 125 A4,3
6	Зацеп пружины нижний	U0000137182	
7	Гайка	U0000002615	DIN 6923 M4
8	Крышка пружинного механизма	U0000137183	
9	Ось	U0000134975	
10	Шайба	U0000003804	DIN 9021 A4,3
11	Головка оси	U0000119044	
12	Опорный кронштейн	U0000137184	
13	Пружина	U0000126690	
14	Площадка	U0000011027	
15	Фиксатор стакана	U0000119759	
16	Винт самонарезающий	U0000010670	DIN 7981 M3,5x9,5-C
17	Эксцентрик привода	U0000137056	Привод руки в сборе U0000137196
18	Втулка эксцентрика	U0000137057	Привод руки в сборе U0000137196
19	Винт DIN 551 M3x6	U0000137067	Привод руки в сборе U0000137196
20	Винт DIN 7985 M3,0x16	U0000002456	Привод руки в сборе U0000137196
21	Шайба DIN 125 A3,2	U0000002117	Привод руки в сборе U0000137196
22	Гайка DIN 985 M3	U0000009262	Привод руки в сборе U0000137196
23	Тяга эксцентрика	U0000137055	Привод руки в сборе U0000137196
24	Подшипник 686 ZZ	U0000125974	Привод руки в сборе U0000137196
25	Кронштейн	U0000136518	К-т моторедуктора U0000137197
26	Моторедуктор	U0000119027	К-т моторедуктора U0000137197
27	Винт DIN 7985 M3x25	U0000003395	К-т моторедуктора U0000137197
28	Винт	U0000119284	



КОМПЛЕКТ ДЕРЖАТЕЛЯ СТАКАНА
ПРИМЕНЯЛСЯ С ЯНВАРЯ 2016 ГОДА ДО ИЮЛЯ 2016 ГОДА

14
СТАРЫЙ





КОМПЛЕКТ ДЕРЖАТЕЛЯ СТАКАНА
ПРИМЕНЯЛСЯ С ЯНВАРЯ 2016 ГОДА ДО ИЮЛЯ 2016 ГОДА

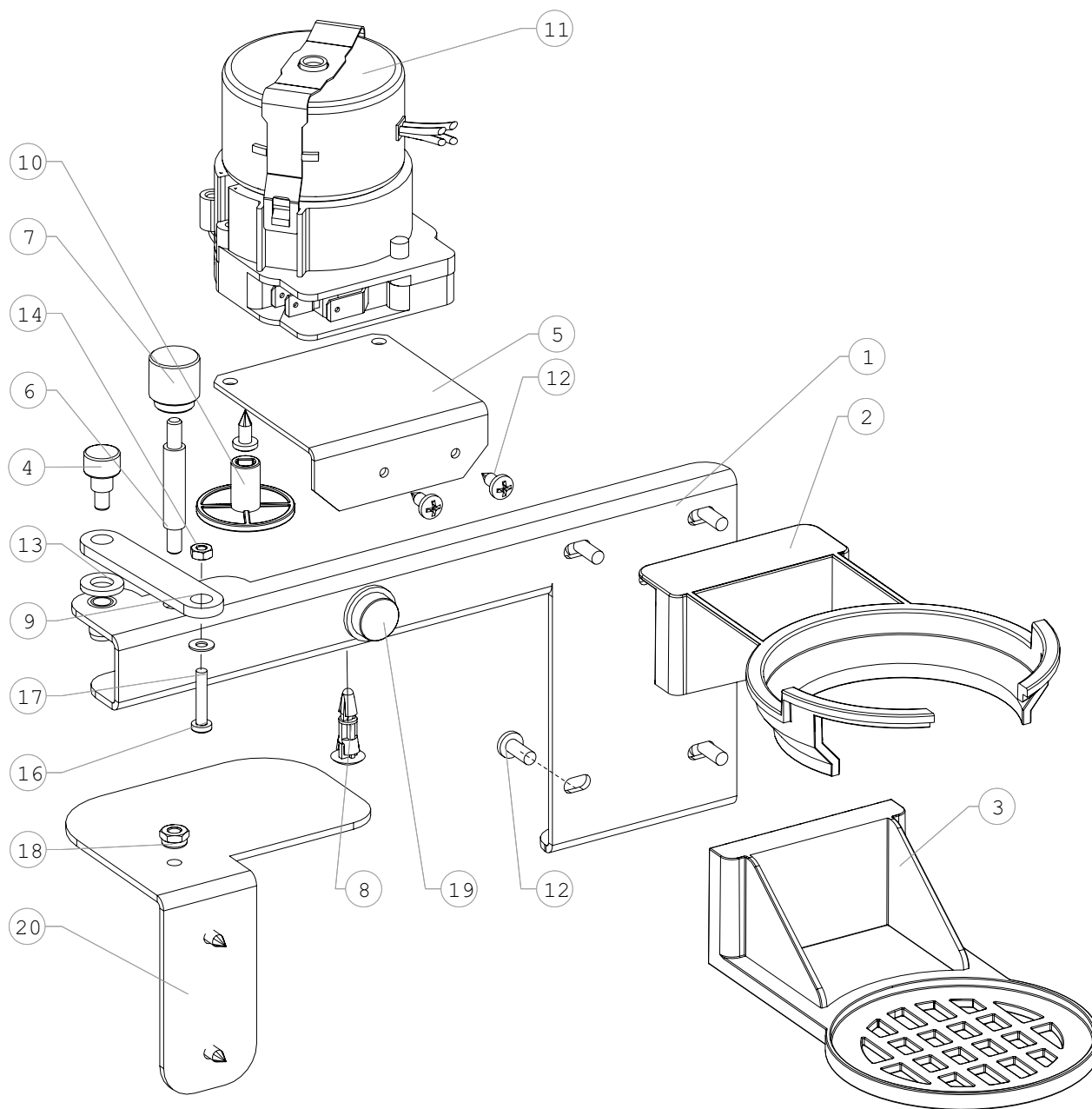
14
СТАРЫЙ

Позиция	Наименование	Код	Примечание
1	Кронштейн держателя стакана в сборе	U0000136519	
2	Фиксатор стакана	U0000119759	
3	Винт	U0000119284	
4	Ось	U0000134975	
5	Головка оси	U0000119044	
6	Тяга	U0000136520	
7	Моторедуктор	U0000119027	SERIE 262 230V 15 RPM CAMMA 180°
8	Эксцентрик	U0000120683	
9	Кронштейн	U0000136518	
10	Шайба (нержавейка)	U0000118932	DIN 125 A6,4
11	Гайка	U0000009262	DIN 985 M3
12	Винт	U0000002456	DIN 7985 M3,0x16
13	Шайба	U0000002117	DIN 125 A3,2
14	Винт самонарезающийся (нержавейка)	U0000119318	DIN 7981 M3,5x9,5-F
15	Площадка	U0000011027	SJ-5027
16	Уголок	U0000136521	
17	Гайка	U0000002618	DIN 985 M4
18	Шайба	U0000003804	DIN 9021 A4,3



КОМПЛЕКТ ДЕРЖАТЕЛЯ СТАКАНА / РУКА
ПРИМЕНЯЛСЯ ДО ЯНВАРЯ 2016 ГОДА

15
СТАРЫЙ





КОМПЛЕКТ ДЕРЖАТЕЛЯ СТАКАНА / РУКА
ПРИМЕНЯЛСЯ ДО ЯНВАРЯ 2016 ГОДА

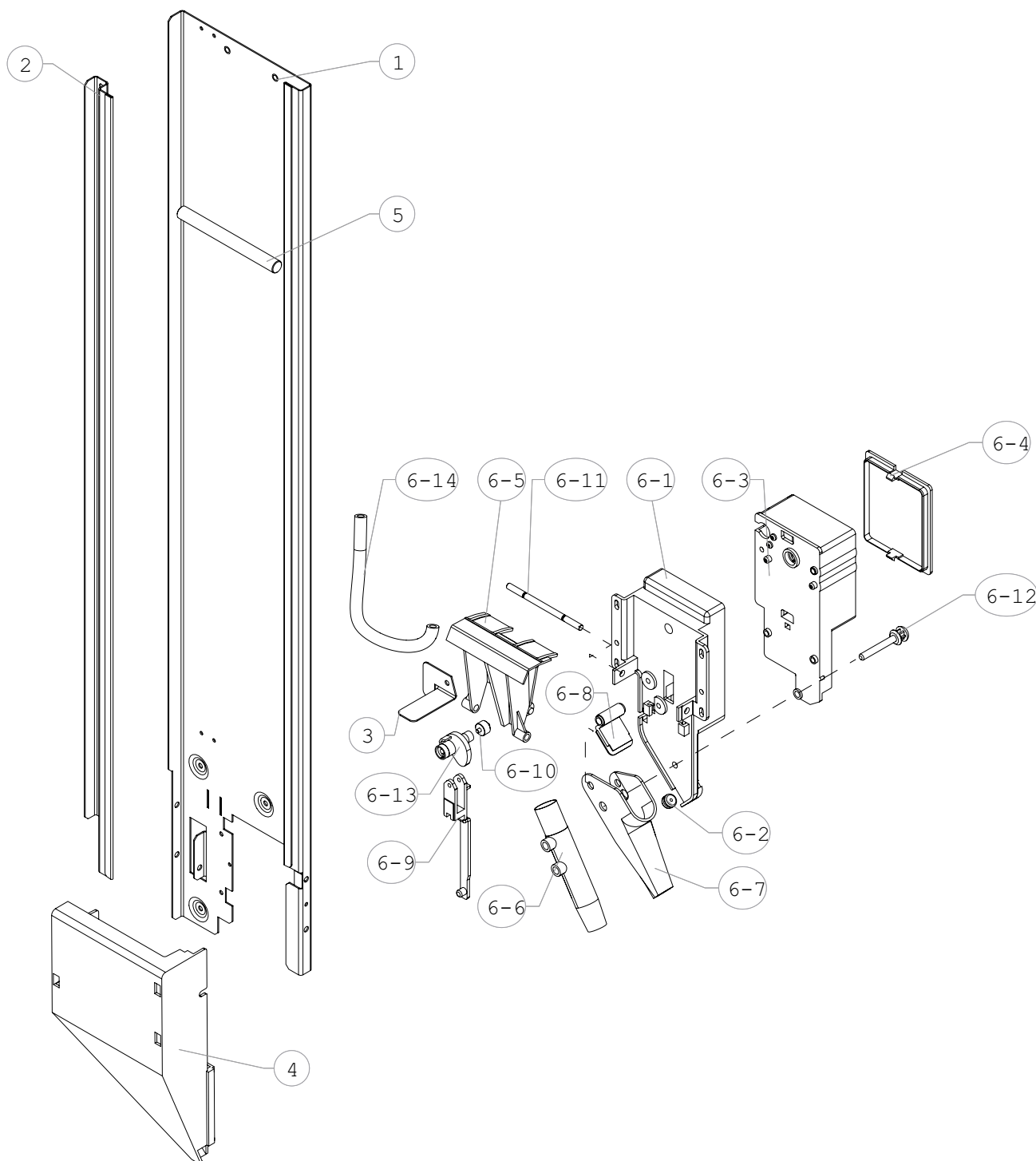
15
СТАРЫЙ

Позиция	Наименование	Код	Примечание
1	Кронштейн держателя стакана в сборе	U0000133342	
2	Фиксатор стакана	U0000119759	
3	Подставка стакана	U0000119755	из к-та датчика стакана U0000124958
4	Винт	U0000119284	
5	Кронштейн	U0000124722	
6	Ось руки	U0000119037	
7	Головка оси	U0000119044	
8	Держатель межплатный	U0000004682	KSS RS-8
9	Тяга	U0000124695	
10	Эксцентрик	U0000120683	
11	Моторредуктор	U0000119027	SERIE 262 230V 15 RPM CAMMA 180°
12	Винт самонарезающийся (нержавейка)	U0000119318	DIN 7981 M3,5x9,5-F
13	Шайба	U0000118932	DIN 125 A6,4
14	Гайка	U0000009262	DIN 985 M3
16	Винт	U0000002456	DIN 7985 M3,0x16
17	Шайба	U0000002117	DIN 125 A3,2
18	Гайка	U0000002618	DIN 985 M4
19	Площадка	U0000011027	SJ-5027
20	Уголок	U0000124738	



КОМПЛЕКТ ВЫДАЧИ ЛОЖЕК
ПРИМЕНЯЕТСЯ С ОКТЯБРЯ 2012 ГОДА

16
НОВЫЙ





КОМПЛЕКТ ВЫДАЧИ ЛОЖЕК
ПРИМЕНЯЕТСЯ С ОКТЯБРЯ 2012 ГОДА

16
НОВЫЙ

Позиция	Наименование	Код	Примечание
1	Панель в сборе	U0000125208	
2	Направляющая	U0000127979	
3	Уголок	U0000129317	
4	Направляющая	U0000122289	
5	Грузик	U0000119143	
6	Механизм выдачи ложек	U0000132486	В сборе
6-1	Корпус	U0000122287	
6-2	Отбойник	U0000125284	
6-3	Поддержка мотора	U0000122282	
6-4	Крышка	U0000122280	
6-5	Толкатель	U0000122288	
6-6	Трубка	U0000122285	
6-7	Сопло	U0000122292	
6-8	Стенка сопла	U0000122286	
6-9	Стержень	U0000122284	
6-10	Ролик	U0000122293	
6-11	Ось	U0000122290	
6-12	Ось сопла	U0000122281	
6-13	Эксцентрик (кулачок)	U0000122283	
6-14	Трубка сахара	U0000122765	силиконовая 15x2

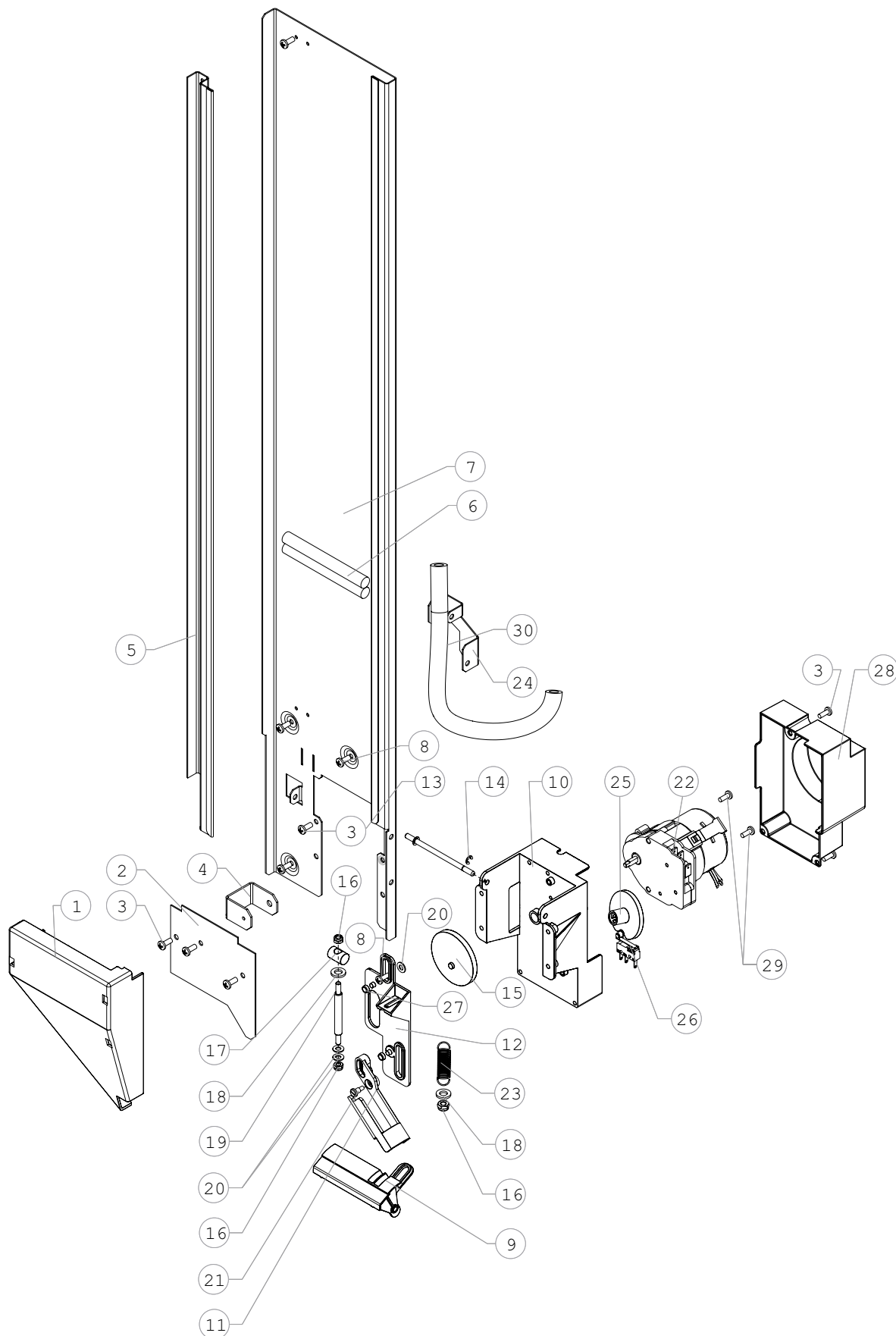


ВНИМАНИЕ! При заказе **НОВОГО** комплекта выдачи ложек U0000129415 для автоматов, в которых используется **СТАРЫЙ** комплект выдачи ложек U0000124959, дополнительно к **НОВОМУ** комплекту ложек необходимо **ОБЯЗАТЕЛЬНО** заказать “Комплект для модернизации модуля размешивателей /выдачи ложек” **U0000137101**.
В противном случае замена **СТАРОГО** комплекта на **НОВЫЙ** будет **НЕВОЗМОЖНА!!!**



КОМПЛЕКТ ВЫДАЧИ ЛОЖЕК
ПРИМЕНЯЛСЯ ДО ОКТЯБРЯ 2012 ГОДА

17
СТАРЫЙ





КОМПЛЕКТ ВЫДАЧИ ЛОЖЕК
ПРИМЕНЯЛСЯ ДО ОКТЯБРЯ 2012 ГОДА

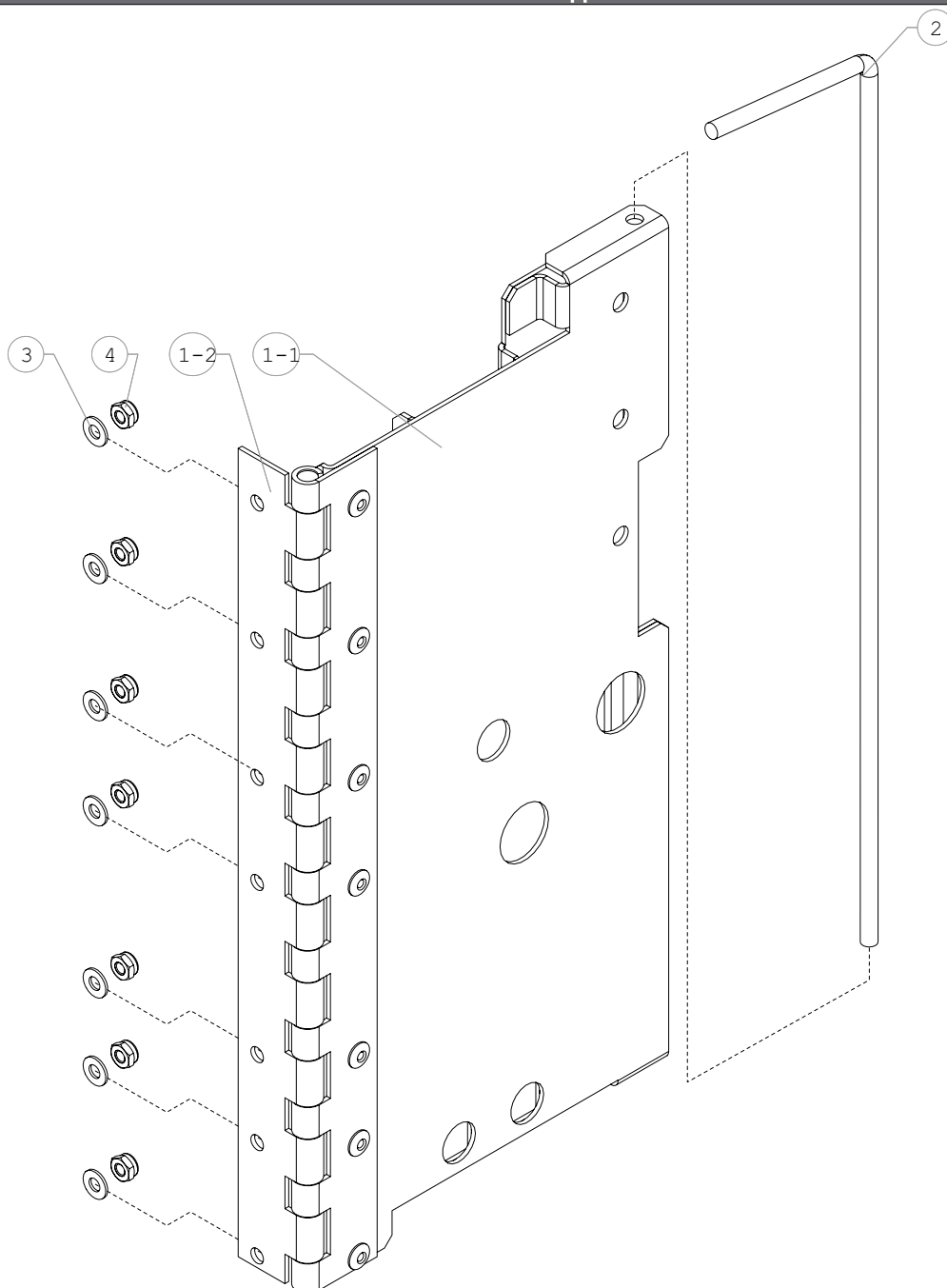
17
СТАРЫЙ

Позиция	Наименование	Код	Примечание
1	Крышка-направляющая ложек	U0000121283	
2	Пластина	U0000124693	
3	Винт самонарезающий (нержав.)	U0000119318	DIN 7981 M3,9x9,5-F
4	Кронштейн трубки	U0000124765	
5	Направляющая	U0000124696	
6	Грузик	U0000119143	
7	Панель	U0000124706	
8	Винт самонарезающий	U0000002576	DIN 7981 M3,9x9,5-F
9	Регулятор выдачи ложек	U0000119197	
10	Кожух мотора выдачи ложек	U0000119132	
11	Жёлоб сахара	U0000119198	
12	Пластина в комплект мотора выдачи ложек	U0000119133	
13	Ось регулятора	U0000119040	
14	Шайба стопорная (нержав.)	U0000119257	DIN 6799 A3,2
15	Эксцентрик комплекта мотора под сахар	U0000119758	
16	Гайка	U0000002618	DIN 985 M4
17	Ограничитель пружины регулятора	U0000119042	
18	Шайба	U0000002307	DIN 125 A6,4
19	Направляющая регулятора	U0000119041	
20	Шайба	U0000002116	DIN 125 A4,3
21	Винт ступечатый установочный	U0000119376	
22	Моторедуктор	U0000136260	UDS1NE1D83AAN6FZ175
23	Пружина регулятора	U0000119058	
24	Кронштейн	U0000124740	
25	Эксцентрик комплекта мотора под микроик	U0000119196	
26	Микропереключатель	U0000000185	SUZO 22-0742-6
27	Ролик	U0000119043	
28	Крышка мотора выдачи ложек	U0000119754	
29	Винт (нержав.)	U0000119317	DIN 7981 M2,9x9,5-C
30	Трубка сахара	U0000122285	



КОМПЛЕКТ ПЕТЛИ МОДУЛЯ ВЫДАЧИ
ПРИМЕНЯЕТСЯ С ИЮЛЯ 2016 ГОДА

18
НОВЫЙ

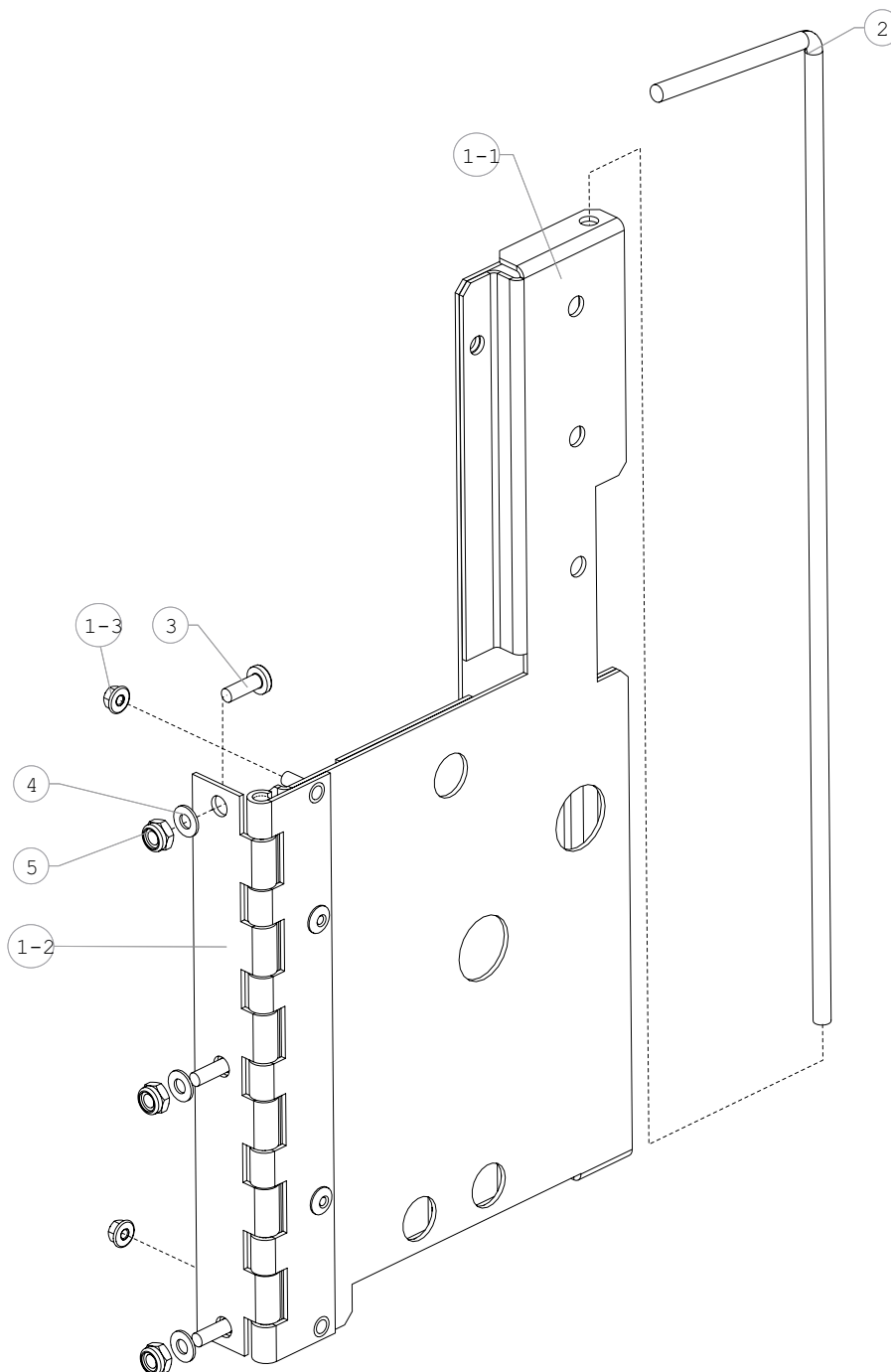


Позиция	Наименование	Код	Примечания
1	Петля модуля выдачи (сварка)	U0000137194	В сборе
1-1	Панель в сборе	U0000137195	
1-2	Петля в сборе	U0000136655	
2	Ось петли	U0000119220	
	Гайка	U0000002615	DIN 6923 M4
2	Ось петли	U0000119220	
3	Винт	U0000002458	DIN 7985 M4,0x12
4	Шайба	U0000002116	DIN 125 A4,3
5	Гайка	U0000002618	DIN 985 M4



КОМПЛЕКТ ПЕТЛИ МОДУЛЯ ВЫДАЧИ
ПРИМЕНЯЛСЯ ДО ИЮЛЯ 2016 ГОДА

19
СТАРЫЙ

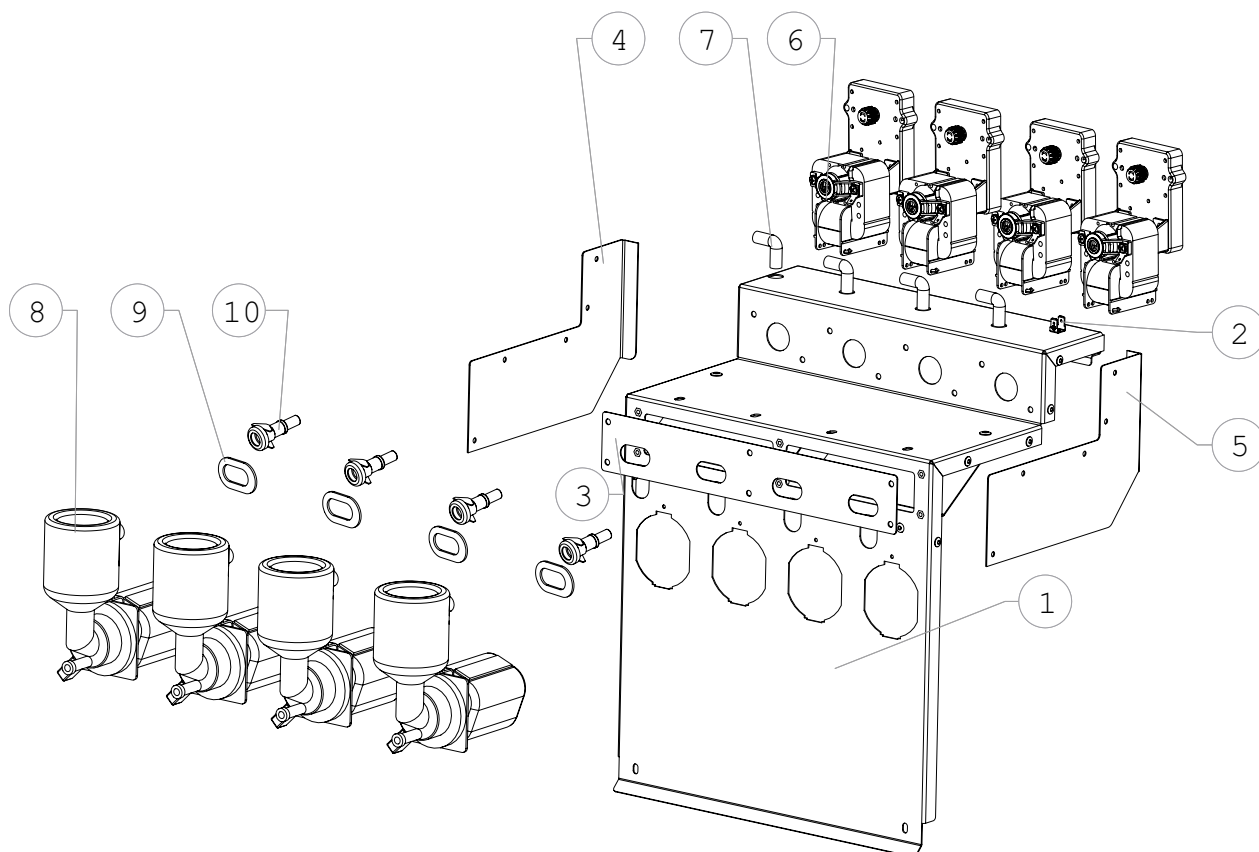


Позиция	Наименование	Код	Примечания
1	Петля модуля выдачи (сварка)	U0000124856	В сборе
1-1	Панель в сборе	U0000133326	
1-2	Петля в сборе	U0000129541	
1-3	Гайка	U0000002615	DIN 6923 M4
2	Ось петли	U0000119220	
3	Шайба	U0000002116	DIN 125 A4,3
4	Гайка	U0000002618	DIN 985 M4



ГРУППА МИКСЕРОВ В СБОРЕ

20

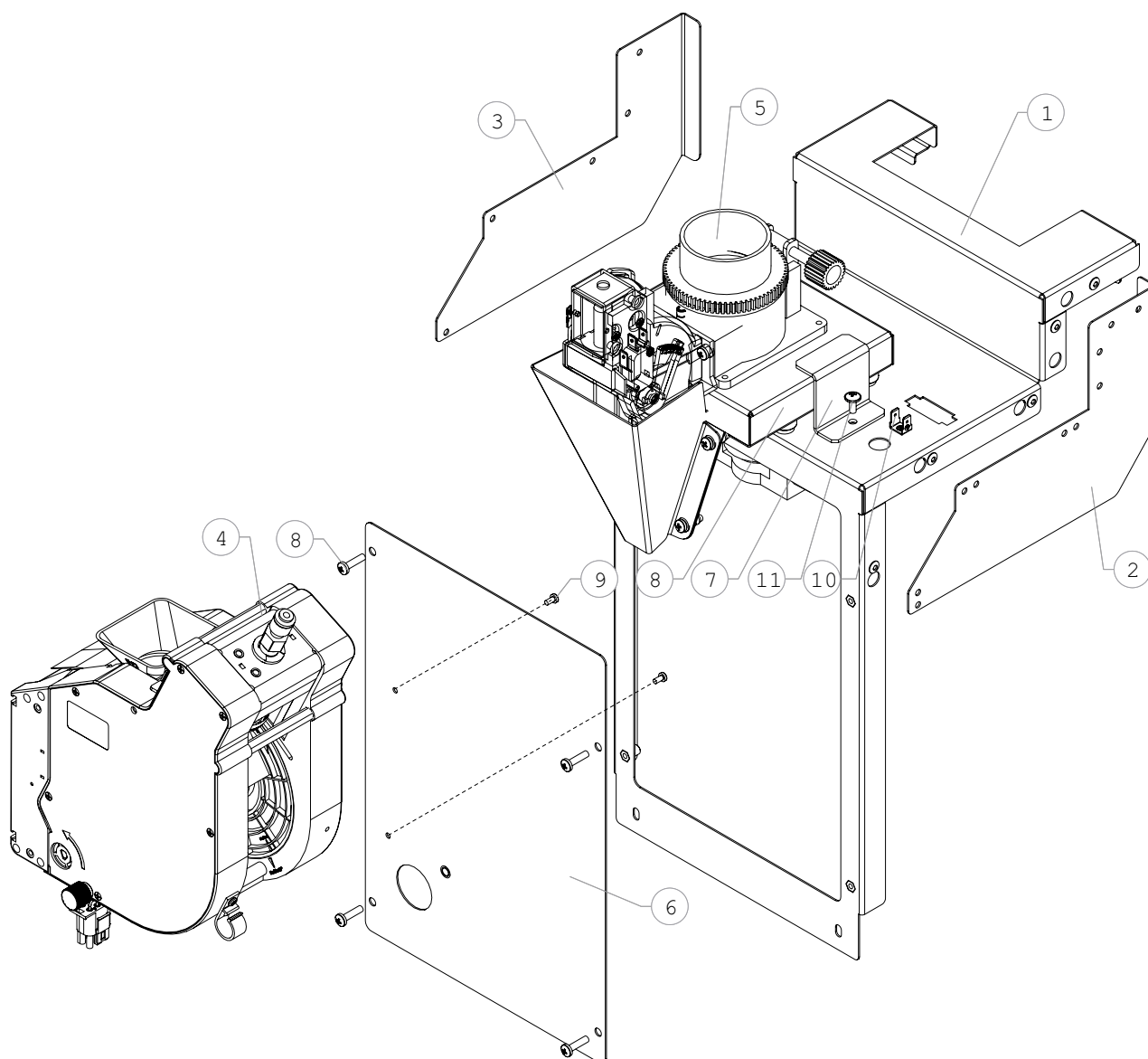


Позиция	Наименование	Код	Примечания
1	Кронштейн моторов	U0000125477	
2	Клемма заземления двухконтактная	U0000117358	
3	Пластина моторов	U0000125481	
4	Стенка боковая	U0000125478	
5	Стенка боковая	U0000125479	
6	Моторедуктор выдачи порошков	U0000119020	
7	Уголок воды L-образный D10	U0000119230	
8	Миксер в сборе	U0000121898	См.раздел 36
9	Прокладка под миксер	U0000119024	
10	Адаптер миксера	U0000119023	

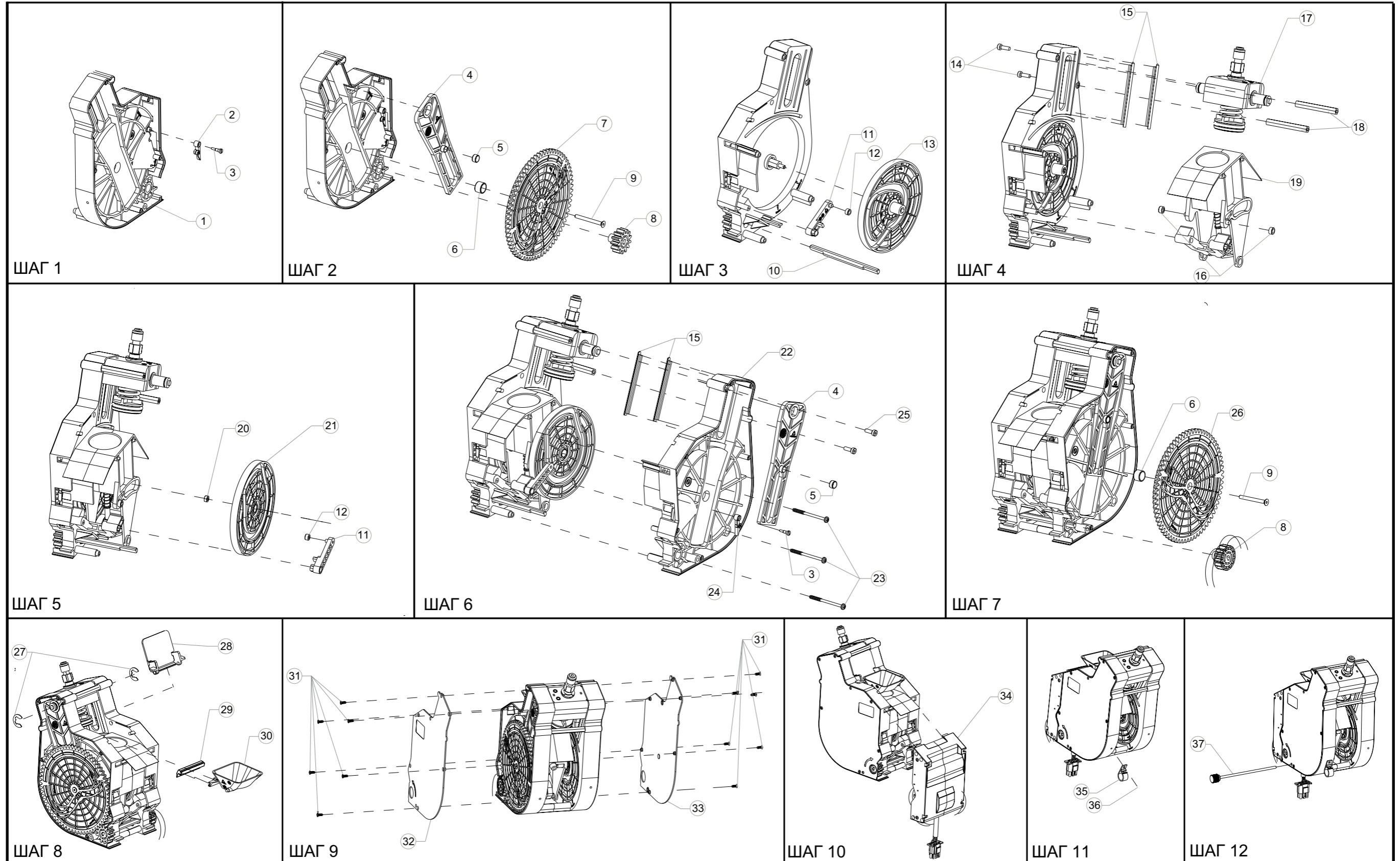


ПОДДЕРЖКА В СБОРЕ

21



Позиция	Наименование	Код	Примечания
1	Кронштейн поддержки в сборе	U0000132706	
2	Стенка правая	U0000124718	
3	Стенка левая	U0000124719	
4	Группа эспрессо	U0000122263	См.разделы 22...23
5	Кофемолка в сборе	U0000125029	См.раздел 24
6	Крышка в сборе	U0000132704	
7	Прижим	U0000124737	
8	Винт (нержав.)	U0000118942	DIN 7985 M4,0x14
9	Винт (нержав.)	U0000118973	DIN 84 M3,0x06
10	Лепесток заземления двухконтактный	U0000117358	HBS 30-12-063
11	Винт	U0000002457	DIN 7985 M4,0x10




ГРУППА ЭСПРЕССО

22

Позиция	Наименование	Код	Примечания
1	Корпус группы эспрессо левая часть	U0000134052	
2	Прижим с втулкой микропереключателя положения левый	U0000125109	
3	Винт крепления прижима	U0000134051	
4	Рычаг группы эспрессо	U0000119666	
5	Втулка рычага группы эспрессо	U0000122086	
6	Втулка шестерни группы эспрессо	U0000122087	
7	Шестерня группы эспрессо правая	U0000126899	
8	Шестерёнка группы эспрессо сопрягающая	U0000125293	
9	Винт крепления шестерни	U0000134048	
10	Шток	U0000134055	
11	Рычаг нижнего поршня группы эспрессо	U0000121167	
12	Втулка нижнего поршня группы эспрессо	U0000121170	
13	Колесо группы эспрессо левое	U0000133171	
14	Винт	U0000137084	
15	Направляющая	U0000137085	
16	Втулка заварной камеры группы эспрессо	U0000121171	
17	Пистон верхнего поршня группы эспрессо	U0000121624	См.раздел 23
18	Втулка	U0000137087	
19	Заварная камера группы эспрессо	U0000122112	См.раздел 23
20	Гайка	U0000134656	
21	Колесо группы эспрессо правое	U0000133170	
22	Корпус группы эспрессо правая часть	U0000134049	
23	Винт крепления корпуса	U0000134050	
24	Прижим с втулкой микропереключателя положения группы эспрессо правый	U0000125108	
25	Винт	U0000137084	
26	Шестерня группы эспрессо левая	U0000126900	
27	Кольцо упорное (фиксирующее)	U0000122112	
28	Крышка корпуса	U0000137089	
29	Резинка сброса таблетки группы эспрессо	U0000122267	
30	Воронка группы эспрессо	U0000125141	
31	Винт крепления крышки	U0000134053	
32	Крышка корпуса правая	U0000131868	
33	Крышка корпуса левая	U0000131869	
34	Редуктор группы эспрессо	U0000124477	См.раздел 30
35	Прижим	U0000137091	
36	Винт крепления прижима	U0000134051	
37	Ось крепления группы эспрессо	U0000134091	

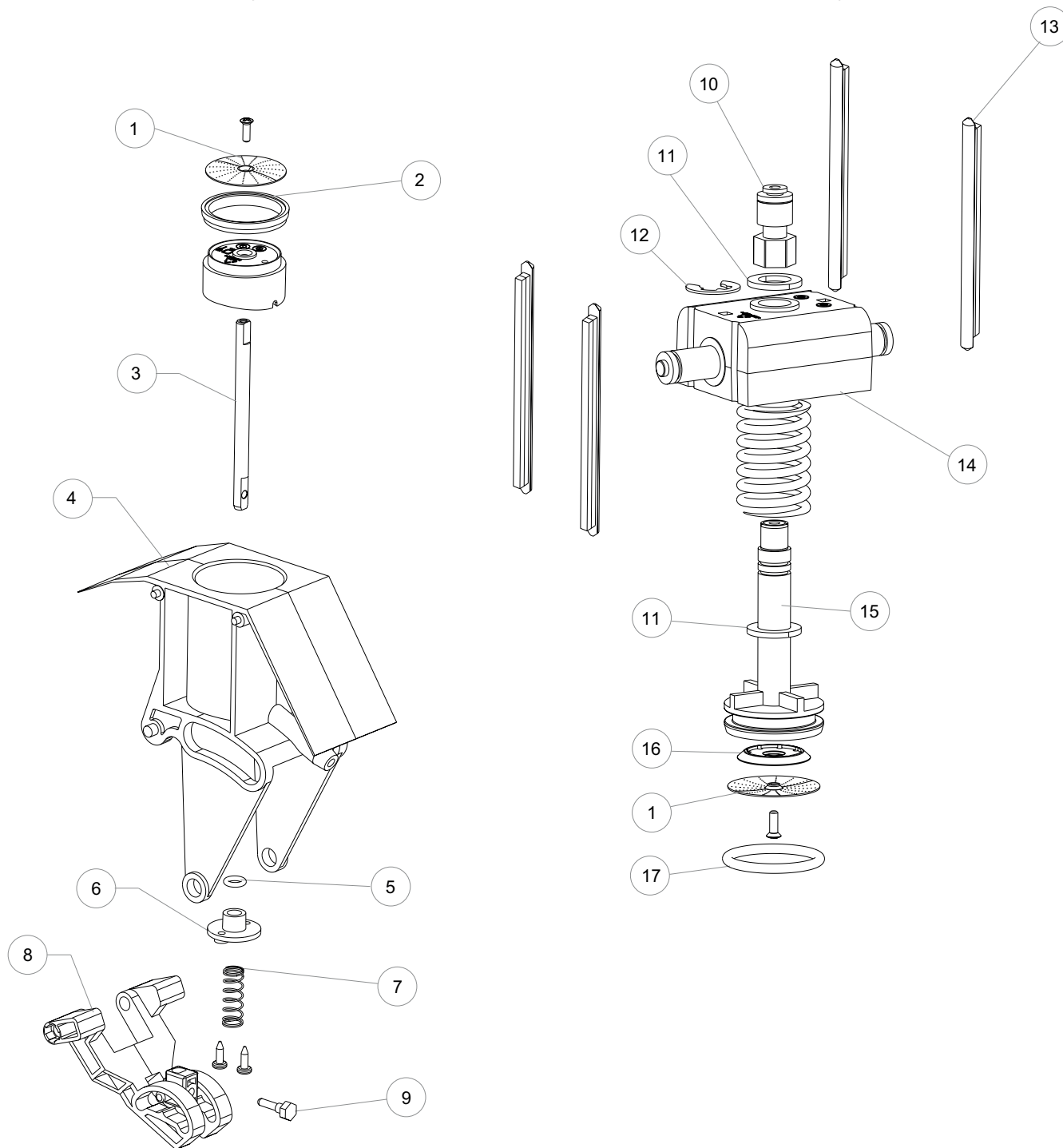


ПИСТОН И ЗАВАРНАЯ КАМЕРА ГРУППЫ ЭСПРЕССО

23

Заварная камера группы эспрессо в сборе

Пистон верхнего поршня группы эспрессо в сборе





ПИСТОН И ЗАВАРНАЯ КАМЕРА ГРУППЫ ЭСПРЕССО

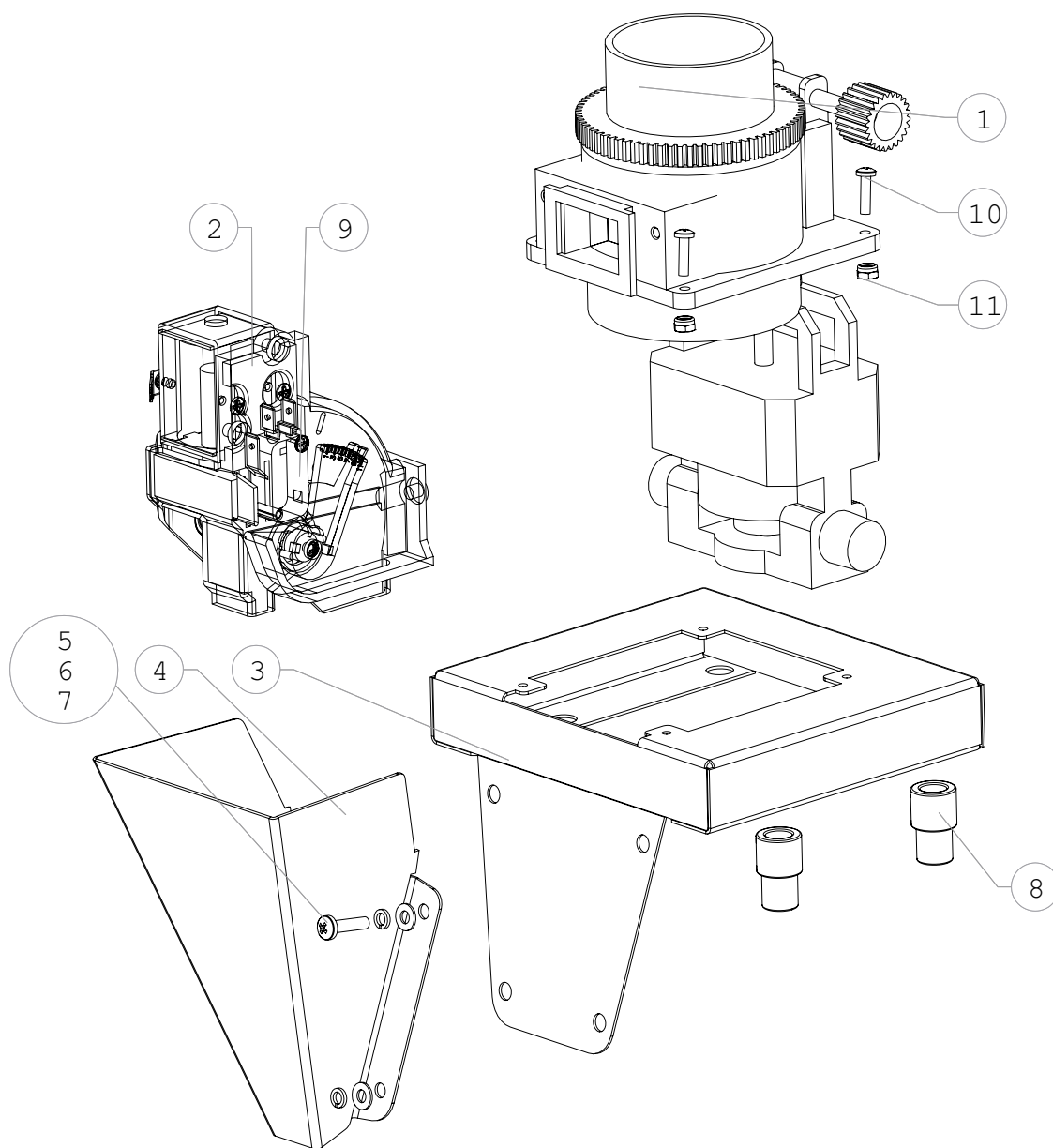
23

Позиция	Наименование	Код	Примечания
1	Фильтр кофе	U0000137092	
2	Уплотнительное кольцо	U0000137093	
3	Поршень	U0000137100	
4	Заварная камера группы эспрессо	U0000122112	
5	Уплотнительное кольцо красное	U0000137094	
6	Заглушка уплотнителя нижнего поршня группы эспрессо	U0000128644	
7	Возвратная пружина поршня	U0000137095	
8	Толкатель шатуна нижнего поршня группы эспрессо	U0000130113	
9	Винт	U0000137096	
10	Держатель цанговый трубки подачи воды	U0000121169	
11	Шайба ограничения хода верхнего поршня латунная	U0000125342	
12	Кольцо упорное (фиксирующее)	U0000137090	
13	Направляющая	U0000137085	
14	Пистон верхнего поршня группы эспрессо	U0000121624	
15	Поршень верхний группы эспрессо	U0000122264	
16	Редуктор воды	U0000137097	
17	Прокладка верхнего поршня группы эспрессо	U0000121534	



КОФЕМОЛКА В СБОРЕ

24

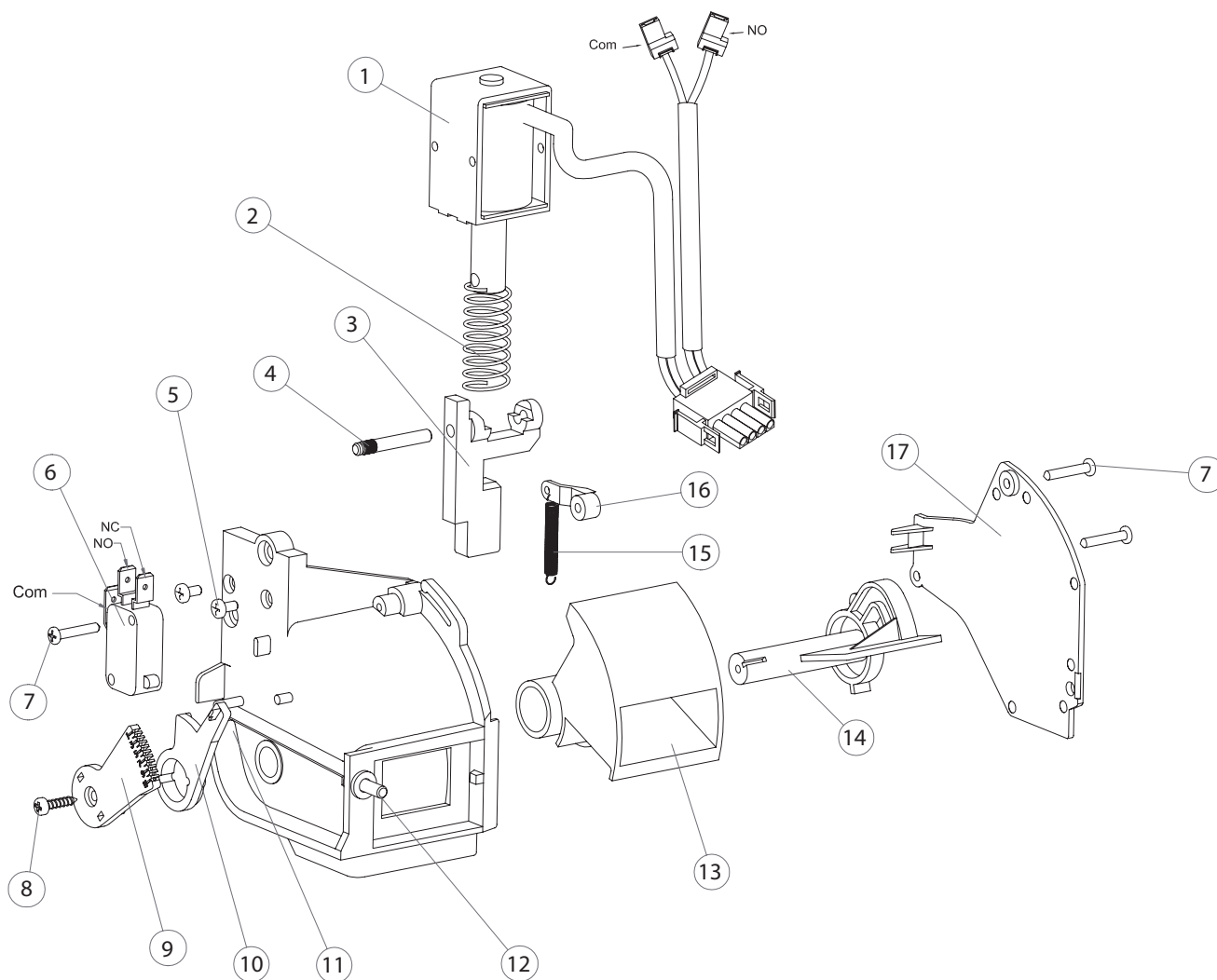


Позиция	Наименование	Код	Примечания
1	Кофемолка	U0000119018	См.раздел 39
2	Дозатор	U0000119017	См.раздел 25
3	Короб в сборе	U0000132542	
4	Воронка	U0000130102	
5	Винт (нержав.)	U0000118942	DIN 7985 M4,0x14
6	Шайба гровер (нержав.)	U0000119603	DIN 127 A4,1
7	Шайба (нержав.)	U0000118931	DIN 125 A4,3
8	Ножки для кофемолки	U0000119138	
9	Микропереключатель дозатора	U0000121411	
10	Винт (нержав.)	U0000120149	DIN 7985 M3,0x12
11	Гайка (нержав.)	U0000119587	DIN 985 M3



ДОЗАТОР

25





ДОЗАТОР

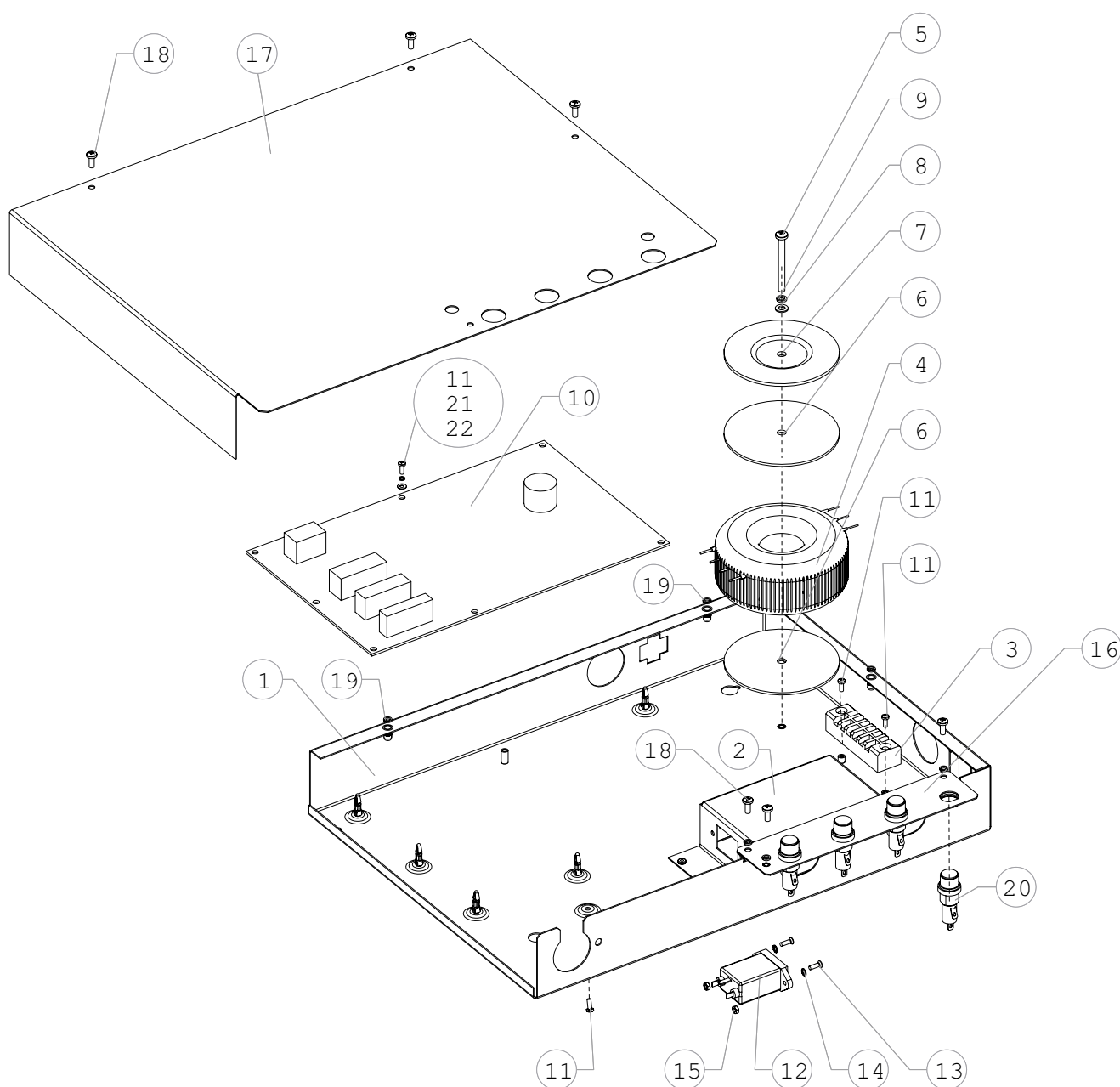
25

Позиция	Наименование	Код	Примечания
1	Электромагнитное реле с проводом	U0000137025	230 AC
2	Пружина	U0000137026	
3	Бегунок	U0000137027	
4	Вал	U0000137028	
5	Винт М3х6	U0000137029	
6	Микропереключатель	U0000121411	
7	Винт М2,9х16	U0000137030	
8	Винт самонарезающий М3х13	U0000137031	
9	Многопозиционный переключатель	U0000137032	
10	Рычаг	U0000137033	
11	Корпус дозатора	U0000137034	
12	Винт М4х14	U0000137035	
13	Камера	U0000137036	
14	Лезвие	U0000137045	
15	Пружина	U0000137037	
16	Якорь	U0000137038	
17	Защитный кожух	U0000137039	



БЛОК ПИТАНИЯ

26





БЛОК ПИТАНИЯ

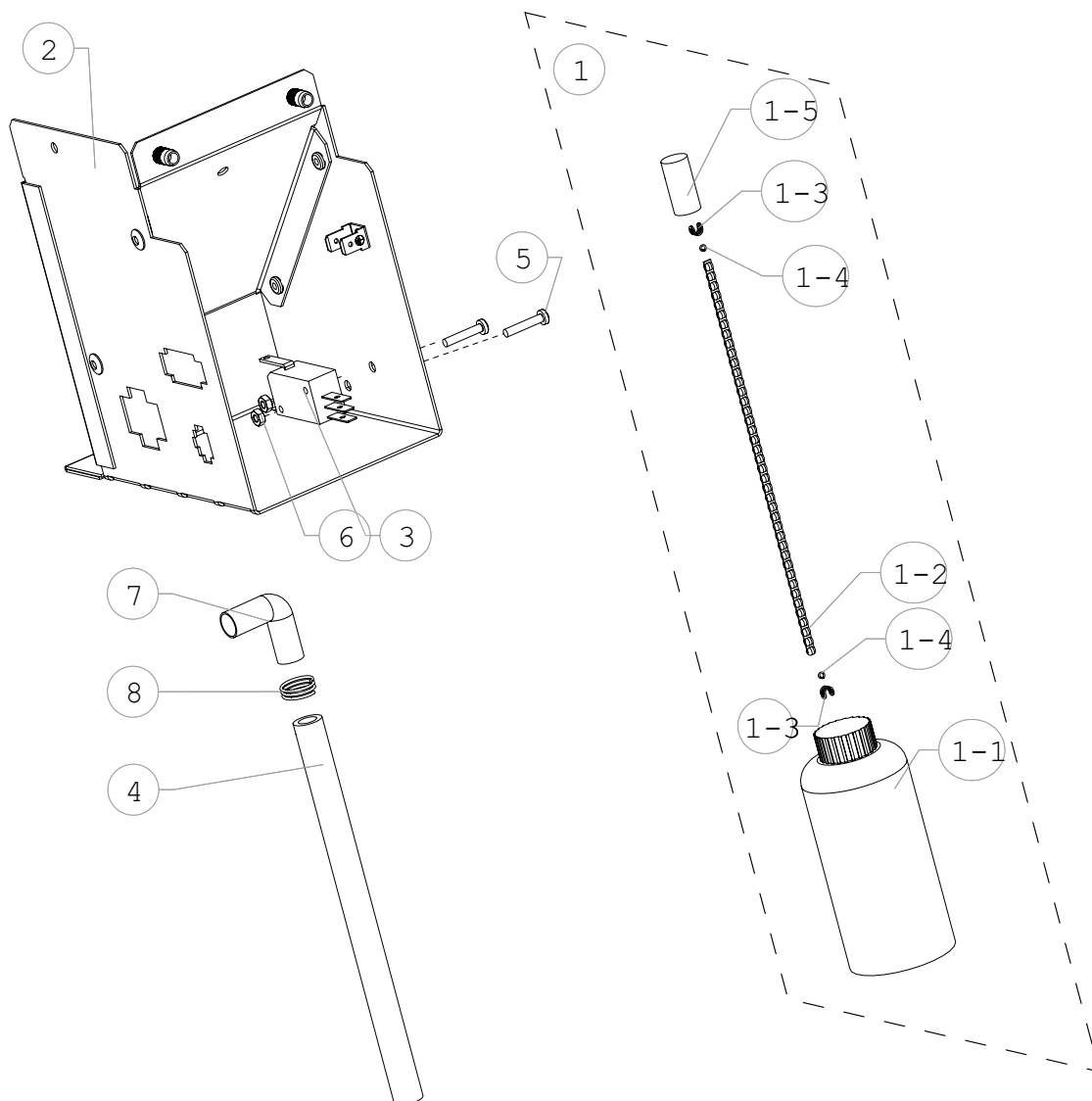
26

Позиция	Наименование	Код	Примечания
1	Кронштейн блока питания в сборе	U0000133620	
2	Панель блока питания	U0000124720	
3	Колодка клеммная	U0000119144	
4	Трансформатор доработанный	U0000122704	
5	Винт	U0000122414	DIN 7985 M5,0x40
6	Шайба резиновая d90	U0000136329	из к-та трансформатора
7	Прижим	U0000136328	из к-та трансформатора
8	Шайба	U0000002306	DIN 125 A5,3
9	Шайба гровер	U0000002461	DIN 127 M5
10	Плата 025	U0000120345	
11	Винт	U0000005865	DIN 7985 M3,0x8
12	Фильтр сетевой	U0000119464	
13	Винт	U0000002285	DIN 965 M3,0x10
14	Шайба веерная	U0000113549	DIN 6798 A3,2
15	Гайка	U0000001592	DIN 934 M3
16	Пластина предохранителей в сборе	U0000124811	Заказывается совместно со жгутом питания U0000122720
17	Крышка	U0000124721	
18	Винт	U0000002457	DIN 7985 M4,0x10
19	Шайба гровер	U0000001629	DIN 127 M4
20	Держатель предохранителя	U0000121536	Заказывается совместно со жгутом питания U0000122720
21	Шайба гровер	U0000001561	DIN 127 M3
22	Шайба	U0000002117	DIN 125 A3,2



КОНТРОЛЬ ОТХОДОВ

27

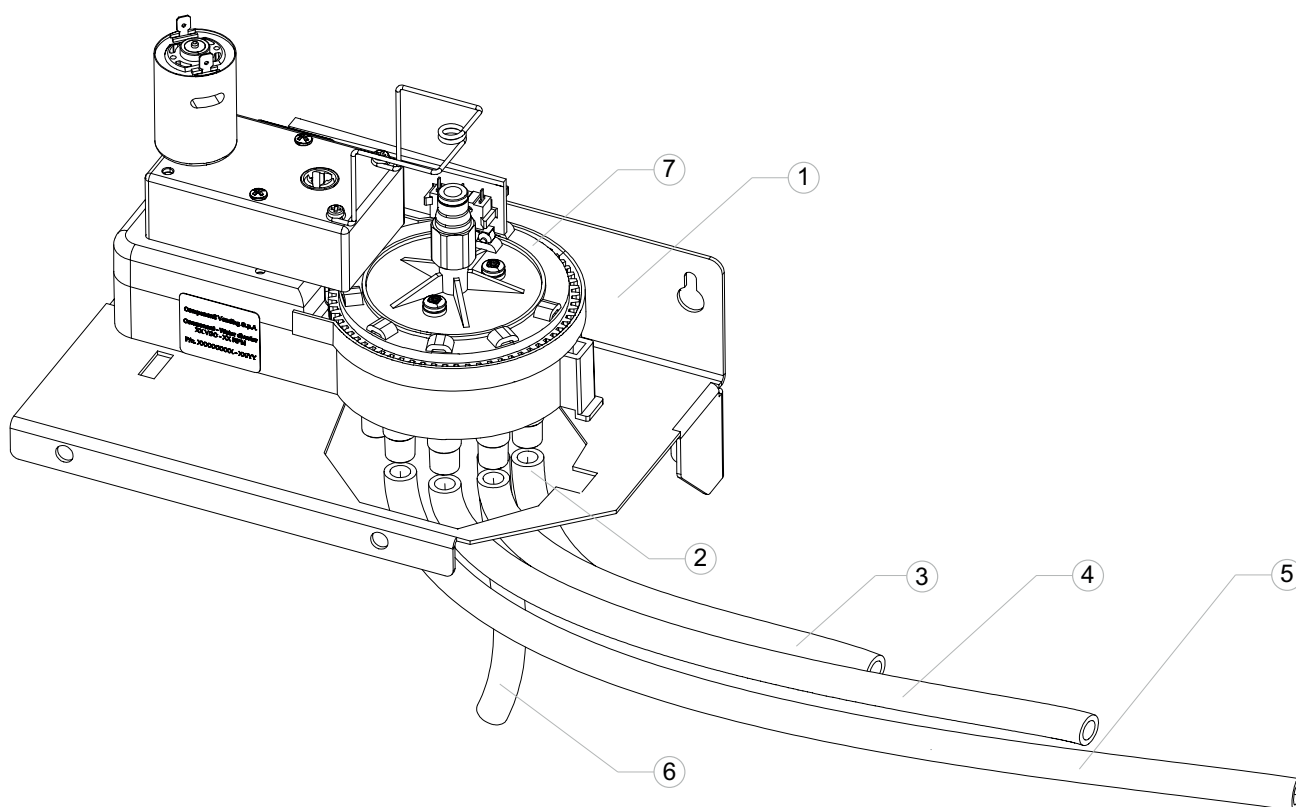


Позиция	Наименование	Код	Примечания
1	Поплавок в сборе	U0000125020	
1-1	Поплавок	U0000119204	
1-2	Никелерованная цепочка L250	U0000119053	
1-3	Зажим цепочки	U0000119054	
1-4	Кольцо цепочки	U0000119055	
1-5	Грузик поплавка ведра отходов	U0000124134	
2	Кронштейн поддержки трубы в сборе	U0000124940	
3	Микроик D48R-23899	U0000119203	
4	Трубка силиконовая	U0000118983	L=150 мм
5	Винт	U0000002456	DIN 7985 M3,0x16
6	Гайка	U0000001592	DIN 934 M3
7	Уголок воды L-образный D10	U0000119230	
8	Втулка	U0000119160	22MP05006



СЕЛЕКТОР ВОДЫ В СБОРЕ

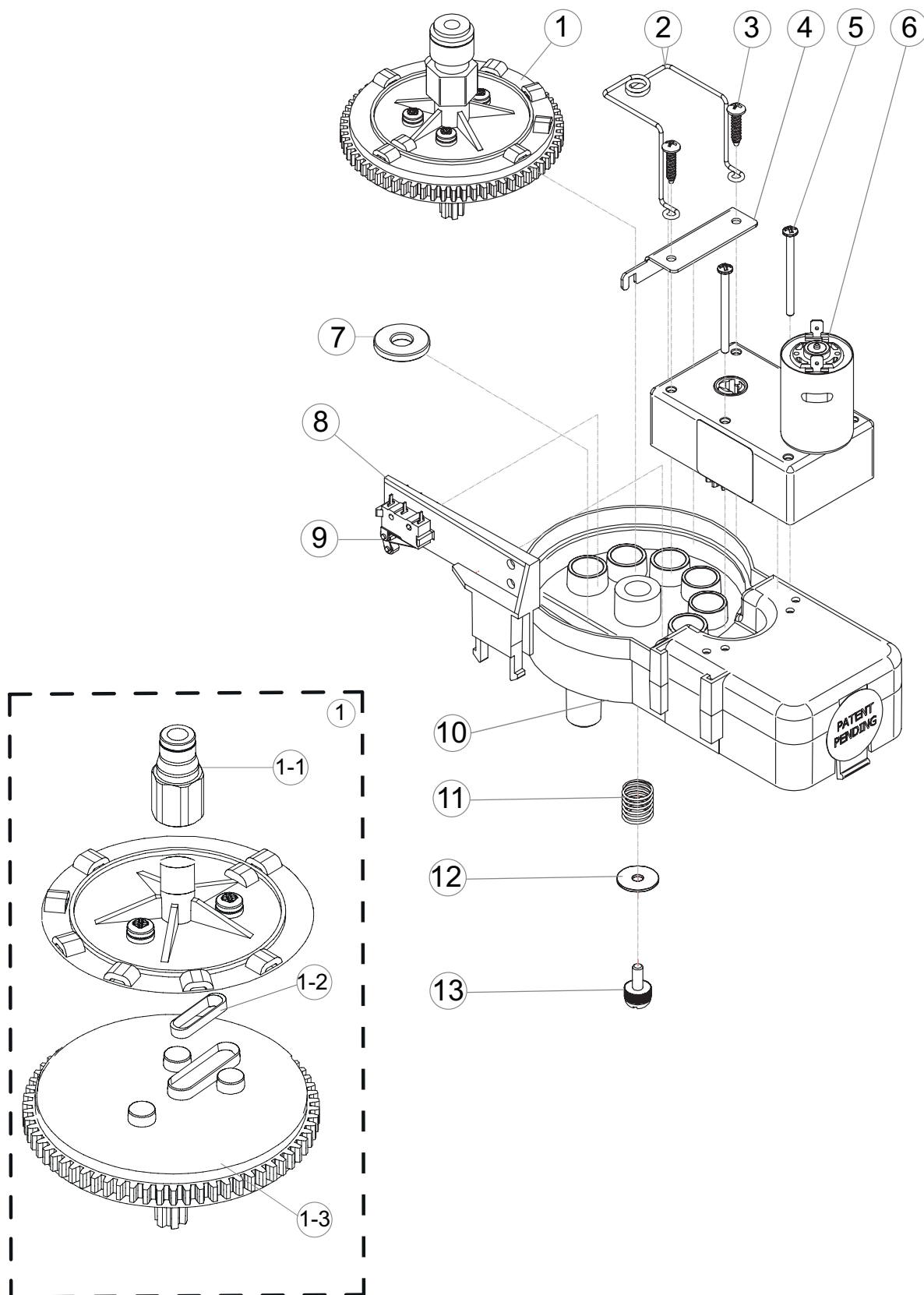
28



Позиция	Наименование	Код	Примечания
1	Кронштейн селектора	U0000124751	
2	Трубка силиконовая	U0000118983	L=110 мм
3	Трубка силиконовая	U0000118983	L=180 мм
4	Трубка силиконовая	U0000118983	L=260 мм
5	Трубка силиконовая	U0000118983	L=360 мм
6	Трубка силиконовая	U0000118983	L=180 мм
7	Селектор воды S610	U0000119014	См.раздел 29



СЕЛЕКТОР ВОДЫ





СЕЛЕКТОР ВОДЫ

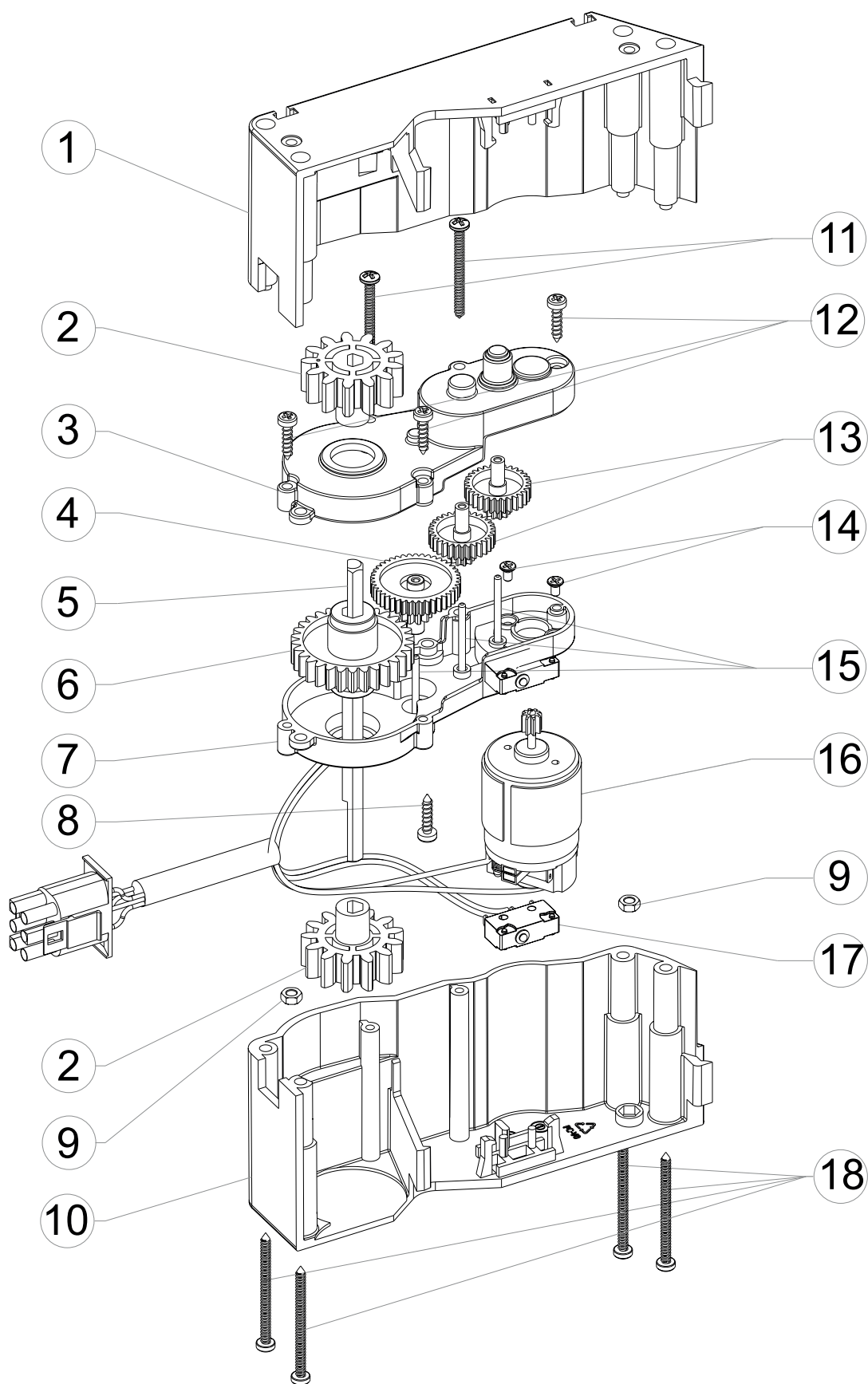
29

Позиция	Наименование	Код	Примечания
1	Диск селектора в сборе	U0000125820	
1-1	Цанга металлическая	U0000125821	
1-2	Сальник	-	заказывается только в к-те с диском селектора в сборе U0000125820
1-3	Шестерёнка селектора	-	заказывается только в к-те с диском селектора в сборе U0000125820
2	Пружина фиксации трубки	U0000137020	
3	Винт 3,5x16	U0000137044	
4	Кронштейн	U0000137021	
5	Винт 2,9x38	U0000137043	
6	Моторедуктор селектора 24DC-50	U0000125819	
7	Прокладка	U0000137042	
8	Поддержка микропереключателя	U0000137041	
9	Микропереключатель селектора	U0000124479	
10	Корпус селектора	U0000137040	
11	Пружина	U0000137022	
12	Шайба 4,3x1x16	U0000137023	
13	Винт M4x9x18	U0000137024	



РЕДУКТОР ГРУППЫ ЭСПРЕССО

30





РЕДУКТОР ГРУППЫ ЭСПРЕССО

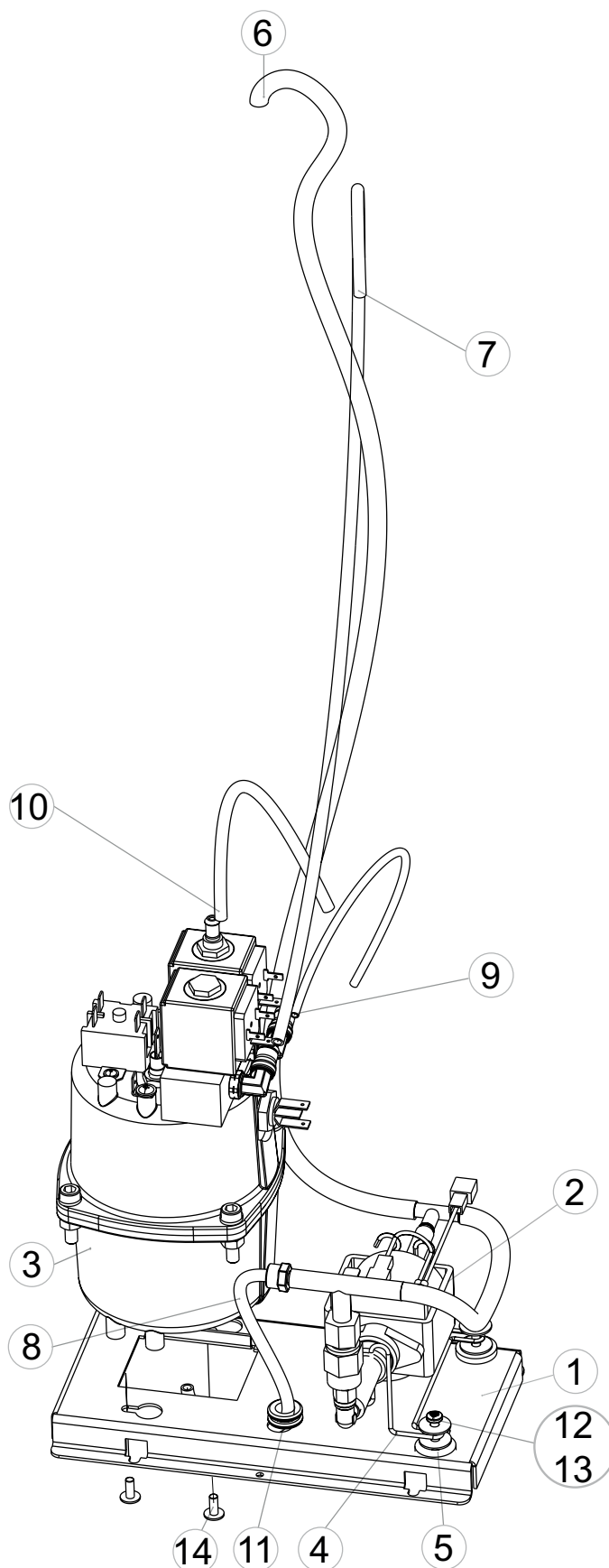
30

Позиция	Наименование	Код	Примечания
1	Корпус редуктора правая часть	U0000128597	
2	Шестерёнка	U0000125293	
3	Кожух редуктора правая часть	U0000134054	
4	Шестерёнка редуктора группы эспрессо	U0000121539	Белая
5	Шток	U0000134055	
6	Шестерёнка редуктора большая	U0000124570	Зелёная
7	Кожух редуктора левая часть	U0000134057	
8	Винт М3х13	U0000137031	
9	Гайка	U0000137046	
10	Корпус редуктора левая часть	U0000128596	
11	Винт	U0000137047	
12	Винт	U0000137031	
13	Шестерёнка редуктора группы эспрессо	U0000121538	Зелёная
14	Винт	U0000137048	
15	Втулка	U0000137049	
16	Мотор редуктор группы эспрессо	U0000124476	
17	Микрик редуктора группы эспрессо	U0000124473	
18	Винт	U0000137050	



ГРУППА БОЙЛЕРА

31





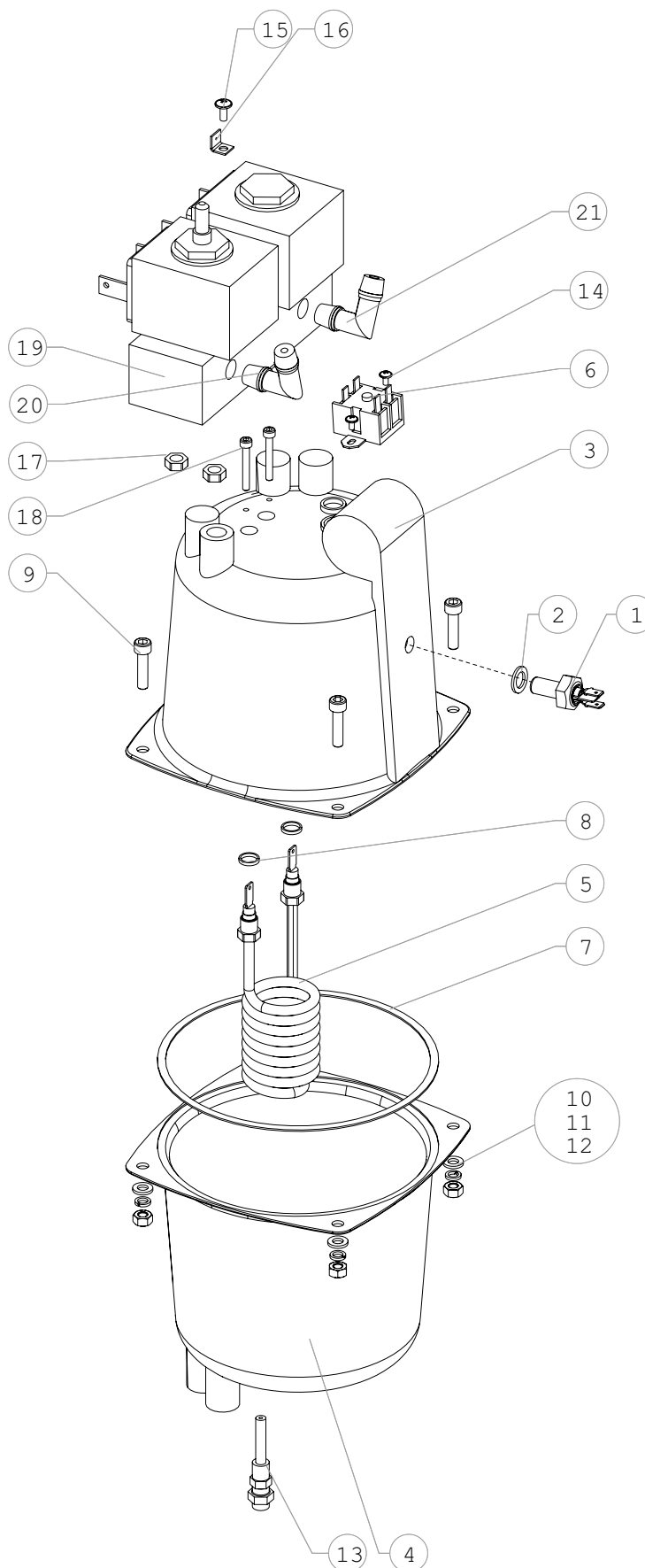
ГРУППА БОЙЛЕРА

31

Позиция	Наименование	Код	Примечания
1	Кронштейн бойлера в сборе	U0000124920	
2	Помпа бойлера в сборе	U0000132200	См.раздел 33
3	Бойлер в сборе	U0000125027	См.раздел 32
4	Пружинная опора помпы	U0000119036	
5	Антивибрационная резиновая прокладка	U0000119048	
6	Трубка силиконовая	U0000118984	L=810 мм
7	Трубка Rilsan	U0000119046	L=700 мм (к селектору)
8	Трубка фторопластовая	U0000131738	L=260 мм
9	Трубка Rilsan	U0000119047	L=410 мм
10	Трубка силиконовая	U0000118984	L=220 мм
11	Втулка кабельная изолирующая	U0000119160	
12	Винт	U0000119346	DIN 7985 M4,0x14
13	Шайба	U0000003804	DIN 9021 A4,3
14	Винт	U0000002457	DIN 7985 M4,0x10



БОЙЛЕР В СБОРЕ





БОЙЛЕР В СБОРЕ

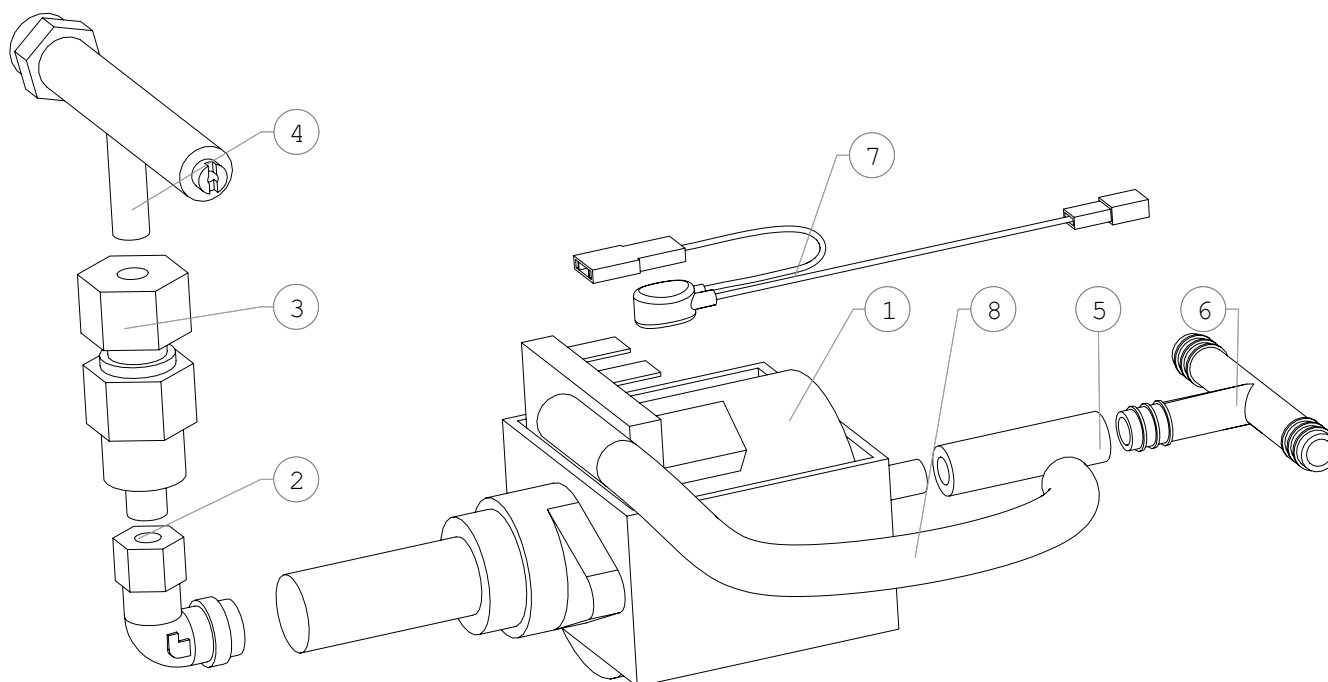
32

Позиция	Наименование	Код	Примечания
1	Термодатчик AF0497	U0000133260	
2	Прокладка термодатчика	U0000133261	ORSIL12,2X2,6
3	Крышка бойлера	U0000119060	
4	Стакан бойлера	U0000119061	
5	Тэн бойлера 1600W	U0000119212	
6	Термостат TY62R T200	U0000119206	
7	Прокладка бойлера OR4362	U0000122231	
8	Прокладка тэна OR112	U0000119213	из к-та тэна
9	Болт (нержав.)	U0000120762	DIN 912 M6x25
10	Шайба (нержав.)	U0000118932	DIN 125 A6,4
11	Шайба гровер (нержав.)	U0000118929	DIN 127 A6,1
12	Гайка (нержав.)	U0000118926	DIN 934 M6
13	Диффузор	U0000119062	
14	Винт	U0000001979	DIN 7985 M3,0x6
15	Винт	U0000002457	DIN 7985 M4,0x10
16	Клемма заземления	U0000001536	OSTERRATH 61-2257-21
17	Гайка	-	из к-та тэна
18	Болт (нержав.)	U0000120763	DIN 912 M4x30
19	Электроклапаны в сборе	U0000119066	
20	Фитинг вращающийся 1/8gas+Ø4	U0000119065	
21	Фитинг вращающийся 1/8gas+Ø6	U0000119064	



ПОМПА БОЙЛЕРА В СБОРЕ

33

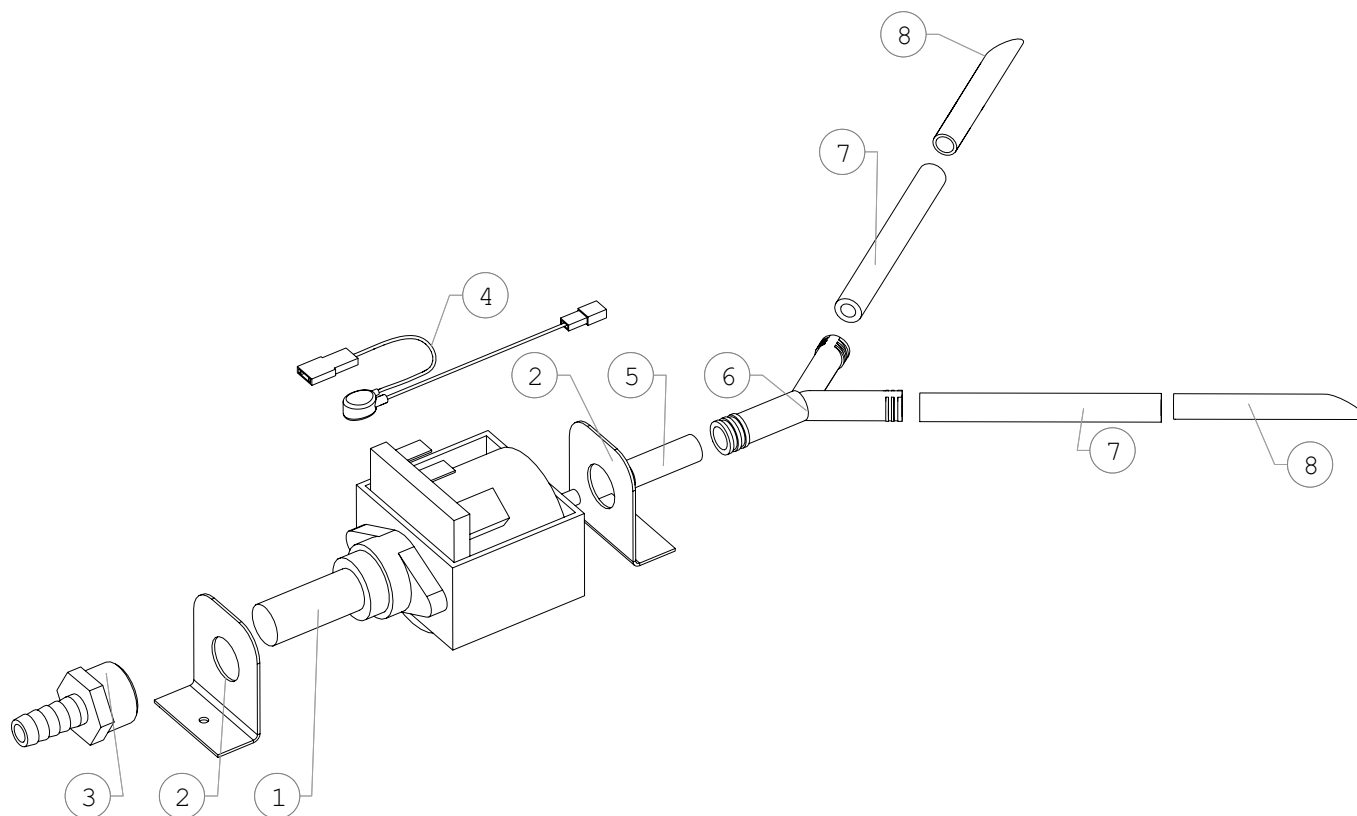


Позиция	Наименование	Код	Примечания
1	Помпа Olab 22001-15-065-1-R	U0000133234	поз. применяется с 18 марта 2016 года
2	Фитинг	U0000119068	
3	Обратный клапан	U0000119067	
4	Перепускной клапан	U0000119406	
5	Трубка силиконовая	U0000118984	L=30 мм
6	Тройничок воды Т-образный D8	U0000119052	
7	Термопредохранитель Olab 22000/AM03-110	U0000136069	поз. применяется с 18 марта 2016 года
8	Трубка силиконовая	U0000118984	L=250 мм



КОМПЛЕКТ АВТОНОМНОГО ВОДОСНАБЖЕНИЯ

34

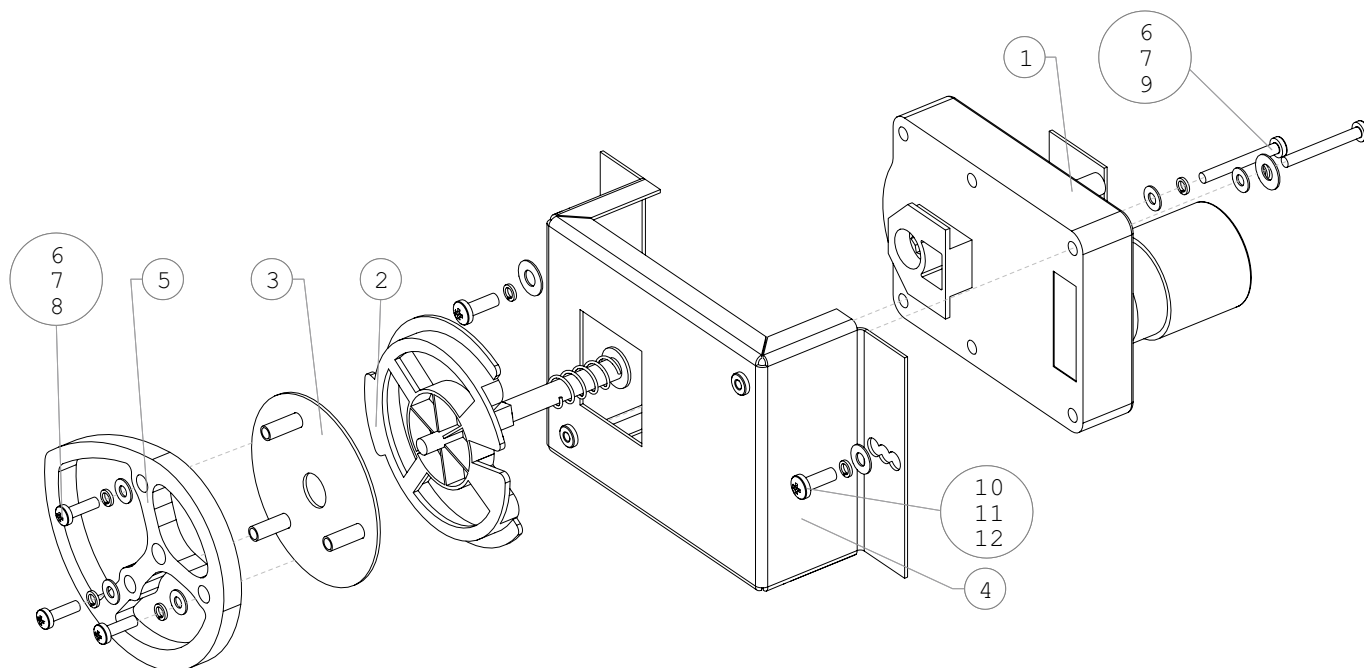


Позиция	Наименование	Код	Примечания
1	Помпа Olab 22001-07-100-1-R	U0000136068	поз. применяется с 18 марта 2016 года
2	Резиновый уголок крепления помпы Olab 22000/23-S	U0000136070	поз. применяется с 18 марта 2016 года
3	Штуцер 1/8" G D9	U0000119070	
4	Термопредохранитель Olab 22000/AM03-110	U0000136069	
5	Трубка силиконовая	U0000118984	L=50 мм
6	Тройничок воды Y-образный	U0000119050	
7	Трубка силиконовая	U0000118984	L=800 мм
8	Трубка забора воды	U0000119001	



КОМПЛЕКТ МОТОРА ВЫДАЧИ СДАЧИ

35

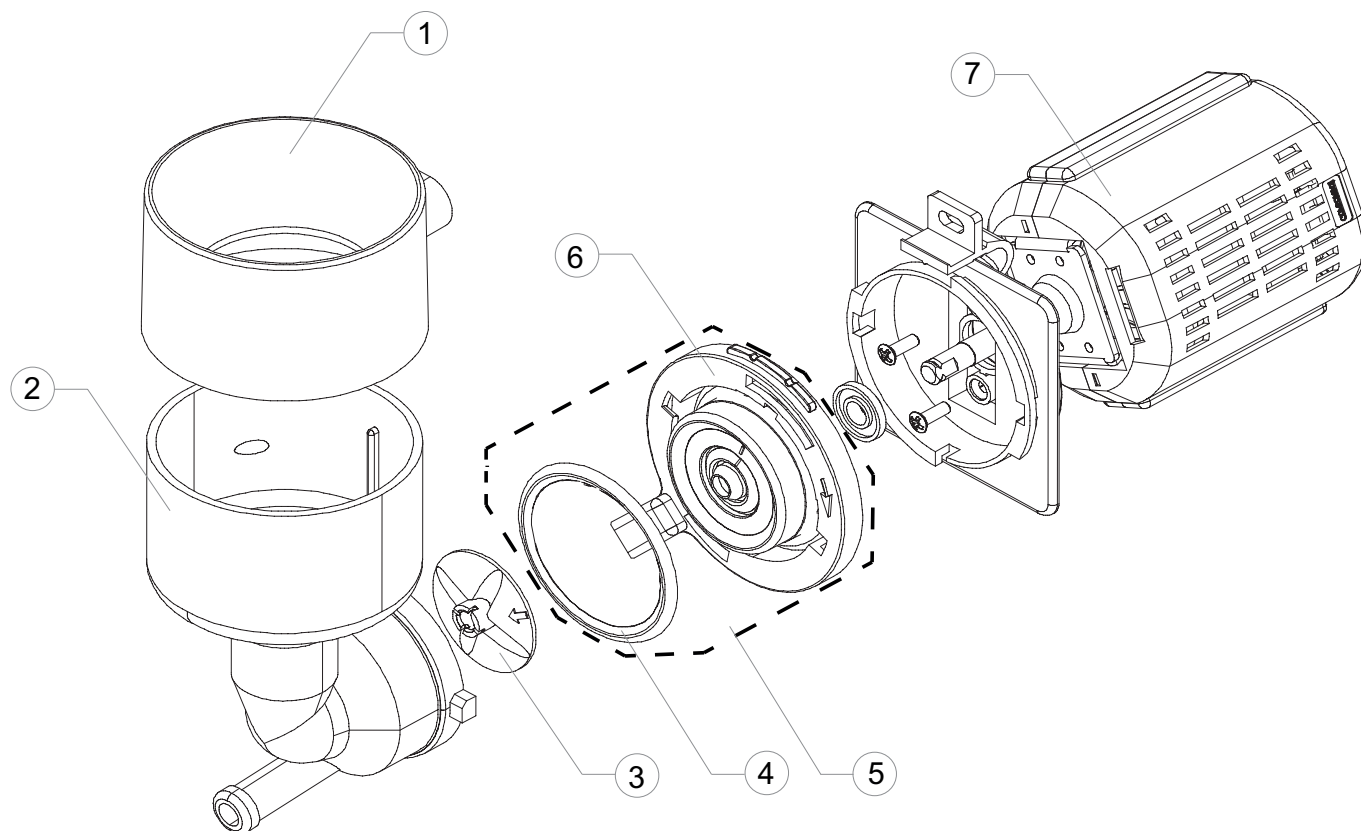


Позиция	Наименование	Код	Примечания
1	Мотор-редуктор одинарный FENGHUA	U0000120612	УС-VHRH100T908CC
2	Держатель пружины	-	из к-та мотор-редуктора
3	Подкладка в сборе	U0000123426	
4	Кронштейн сдачи в сборе	U0000124939	
5	Эксцентрик	U0000124970	
6	Шайба	U0000002117	DIN 125 A3,2
7	Шайба гровер	U0000001561	DIN 127 A3,1
8	Винт	U0000002282	DIN 7985 M3,0x10
9	Винт	U0000003395	DIN 7985 M3,0x25
10	Винт	U0000002457	DIN 7985 M4,0x10
11	Шайба гровер	U0000001629	DIN 127 A4,1
12	Шайба	U0000002116	DIN 125 A4,3



МИКСЕР В СБОРЕ

36

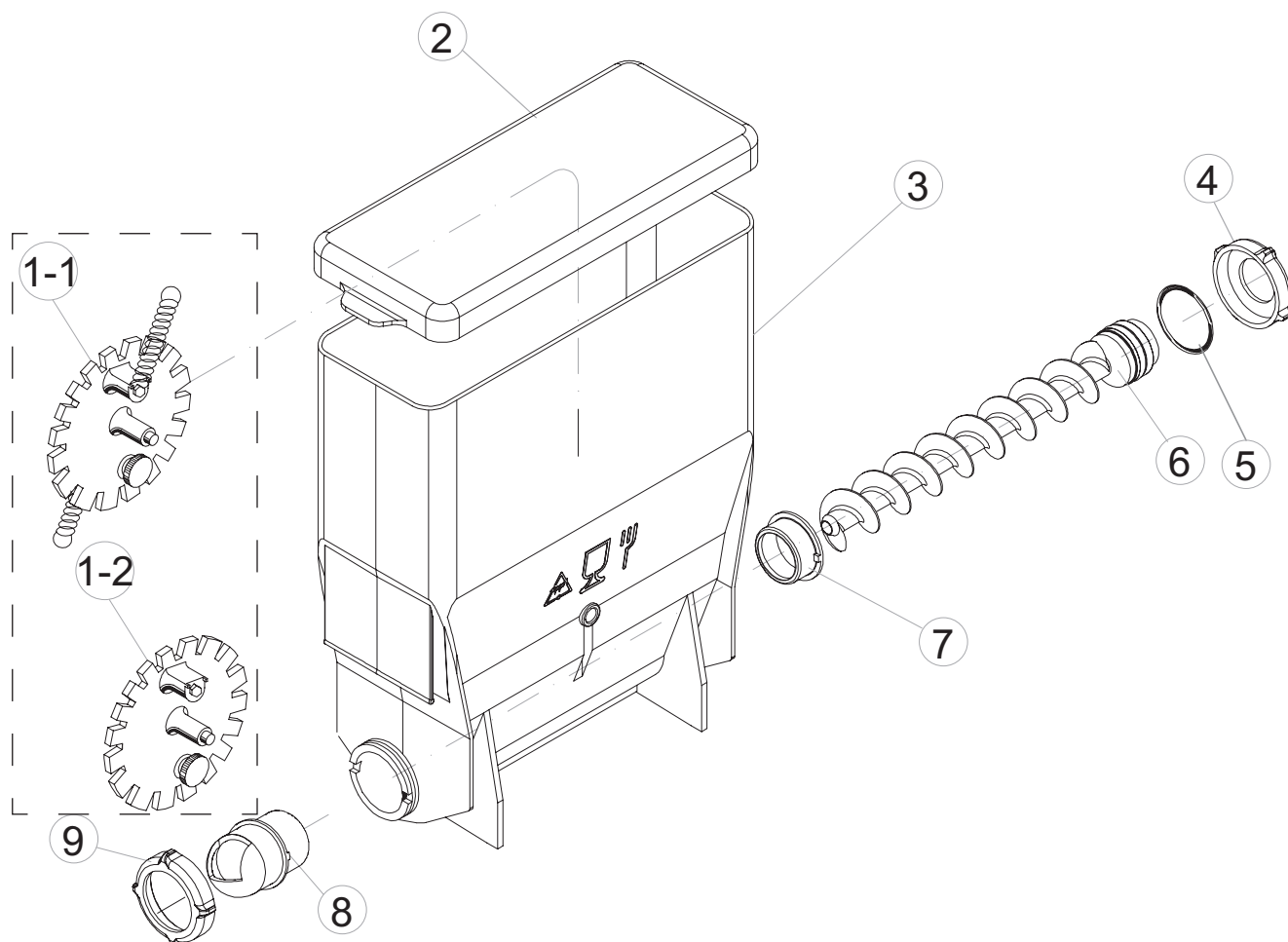


Позиция	Наименование	Код	Примечания
1	Крышка миксера	U0000121623	
2	Воронка миксера	U0000124470	
3	Крыльчатка миксера	U0000121160	
4	Прокладка миксера внешняя	U0000121161	
5	Держатель воронки миксера	U0000121533	
6	Сальник миксера	U0000121527	
7	Мотор миксера	U0000124533	



КОНТЕЙНЕР ПРОДУКТОВ / САХАРА

37

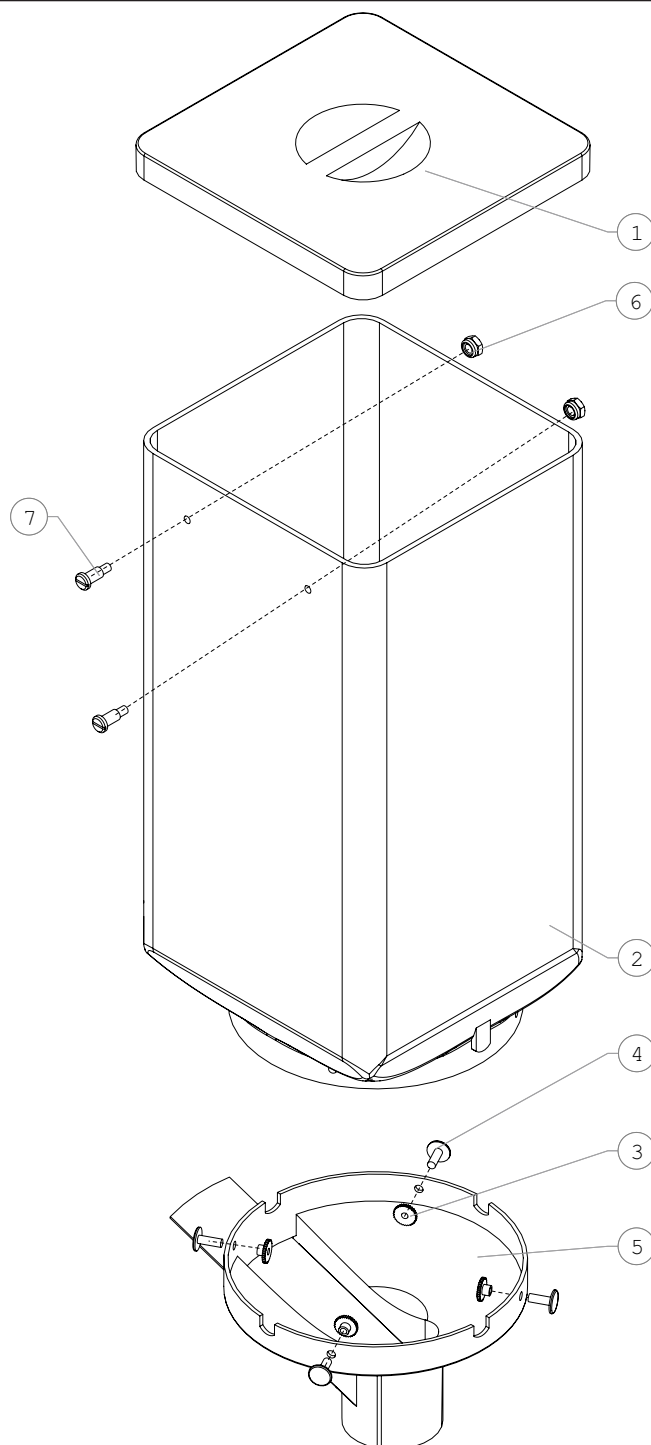


Позиция	Наименование	Код	Примечания
1-1	Шестерёнка	U0000134059	Для порошка
1-2	Шестерёнка	U0000136498	Для сахара
2	Крышка	U0000134060	
3	Контейнер Serie 237	U0000134061	
4	Заднее зажимное колесо	U0000124469	
5	Кольцо уплотнительное	U0000121972	
6	Шнек с прокладкой	U0000134062	
7	Втулка Ø27мм	U0000134063	
8	Сопло	U0000134064	
9	Переднее зажимное кольцо	U0000134065	



КОНТЕЙНЕР КОФЕ

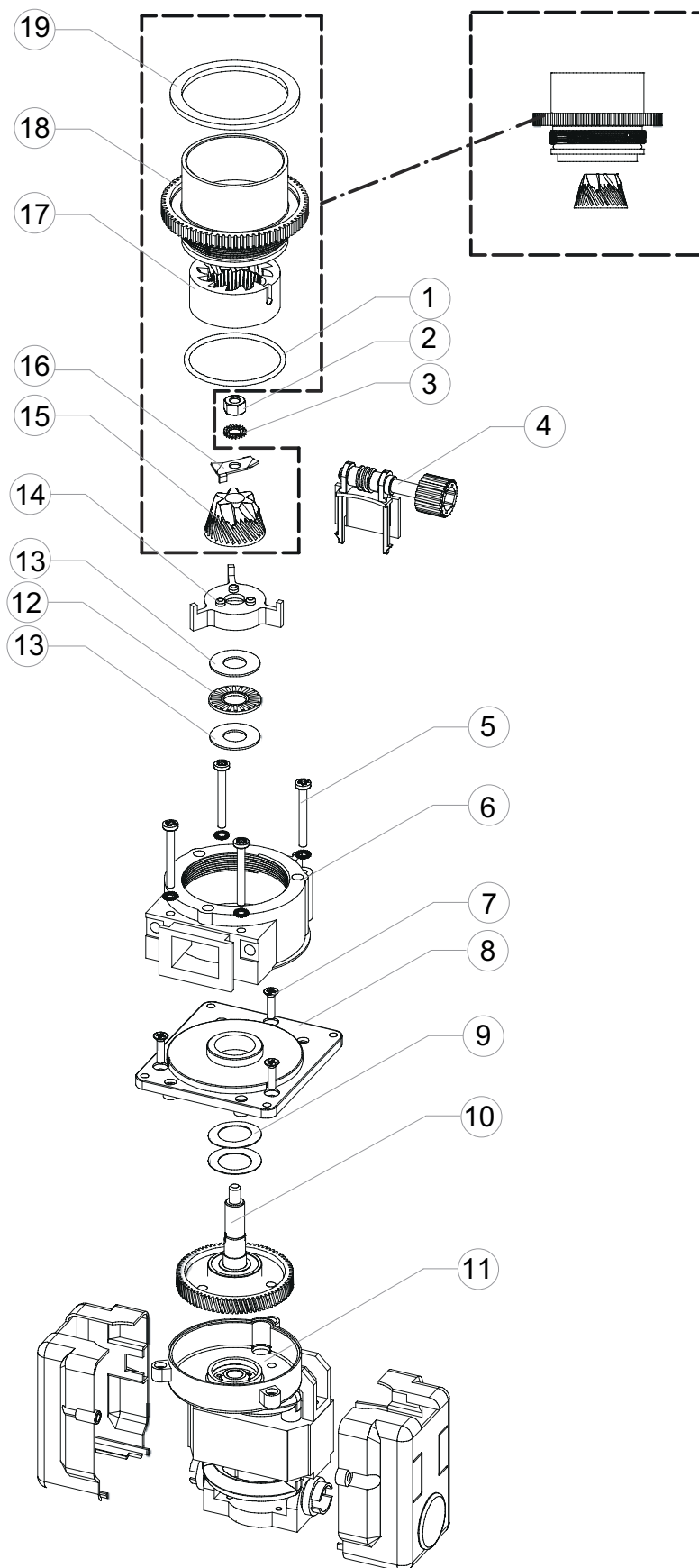
38



Позиция	Наименование	Код	Примечания
1	Крышка	U0000134066	
2	Корпус контейнера кофе	U0000136376	
3	Фиксирующая пластиковая гайка	U0000134071	
4	Фиксирующий пластиковый винт	U0000134070	
5	Воронка с регулируемой заслонкой	U0000134069	
6	Гайка (нержав.)	U0000119256	DIN 985 M4
7	Винт (нержав.)	U0000120391	DIN 923 M4,0x3



КОФЕМОЛКА В СБОРЕ 39





КОФЕМОЛКА

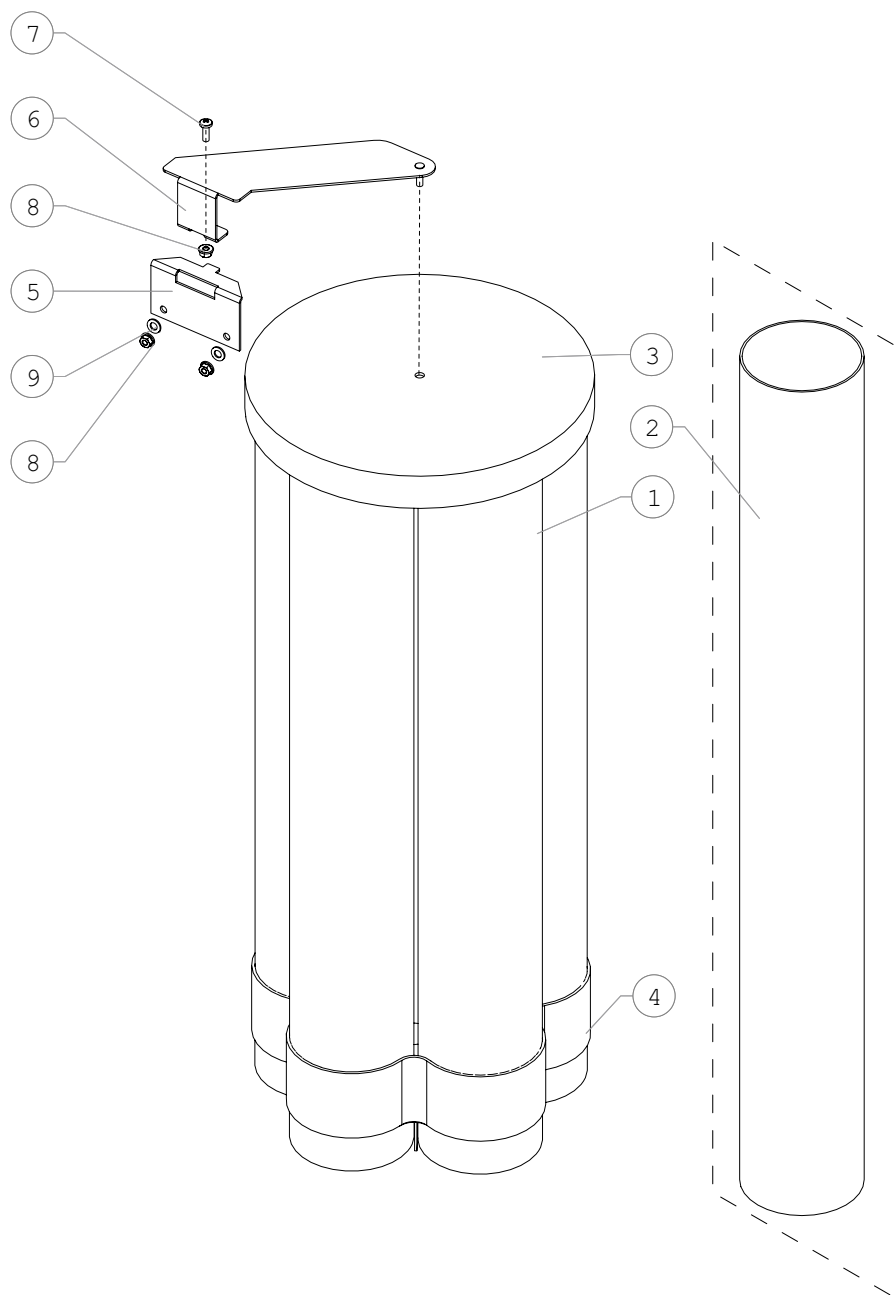
39

Позиция	Наименование	Код	Примечания
1	Кольцо	U0000134072	
2	Гайка М6 LH сталь	U0000134073	
3	Шайба М6 сталь	U0000134074	
4	Винт регулировки с правой резьбой	U0000121531	
5	Винт М4х35	U0000134075	
6	Корпус кофемолки	-	В комплекте с кофемолкой
7	Винт М4х16	U0000134077	
8	Опорная пластина	U0000134078	
9	Пружинная шайба	U0000134079	
10	Шестерёнка с подшипником	U0000121528	
11	Мотор кофемолки	U0000124474	~100В 50-60Гц ~117В 60Гц ~230В 50Гц
12	Игольчатый подшипник	U0000134081	
13	Шайба	U0000134080	
14	Крыльчатка	U0000128598	
15	Фреза измельчителя	-	В комплекте с кофемолкой
16	Нож	U0000134082	
17	Измельчитель	-	В комплекте с кофемолкой
18	Корпус мельницы	-	В комплекте с кофемолкой
19	Прокладка	U0000134083	



КОМПЛЕКТ СТАКАННОГО БЛОКА

40

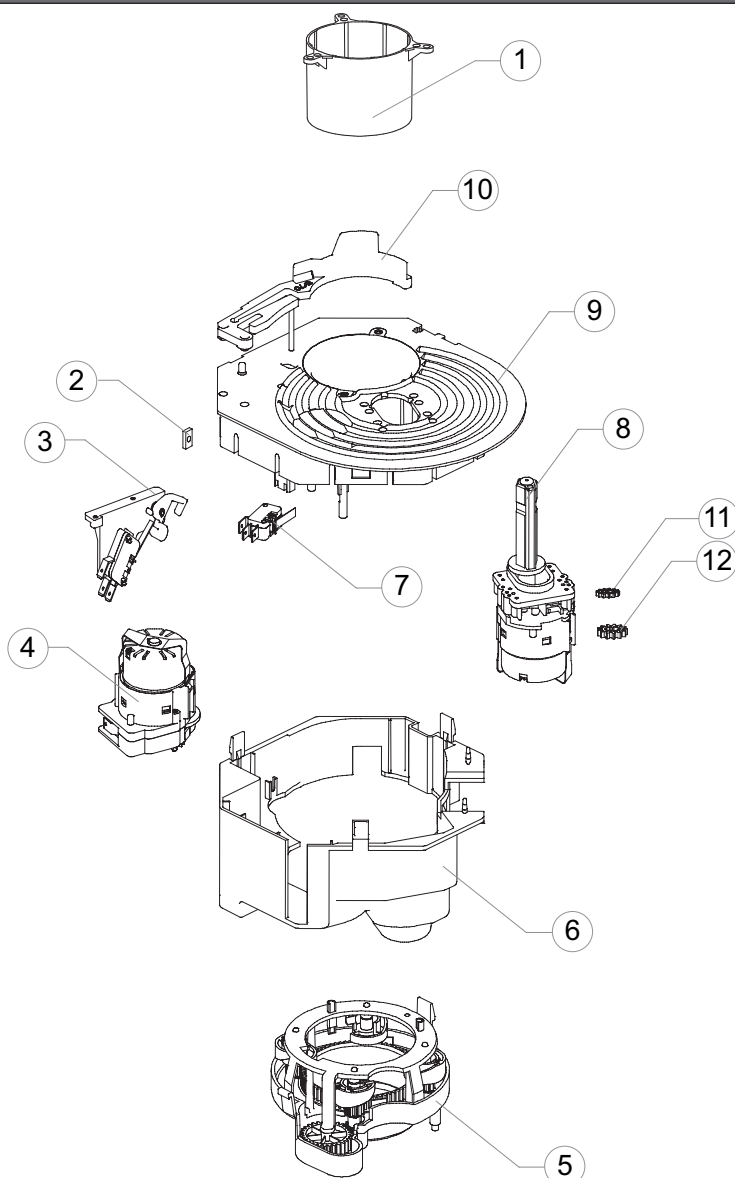


Позиция	Наименование	Код	Примечания
1	Тубы стаканов (5 туб)	U0000119035	h670 S285
2	Туба стаканов	U0000134084	
3	Крышка туб стаканов	U0000133961	из к-та туб стаканов
4	Основание туб стаканов	U0000134085	
5	Кронштейн	U0000125206	
6	Держатель в сборе	U0000125207	
7	Винт	U0000002458	DIN 7985 M4,0x12
8	Гайка	U0000002615	DIN 6923 M4
9	Шайба	U0000002116	DIN 125 A4,3



МЕХАНИЗМ ВЫДАЧИ СТАКАНОВ

41

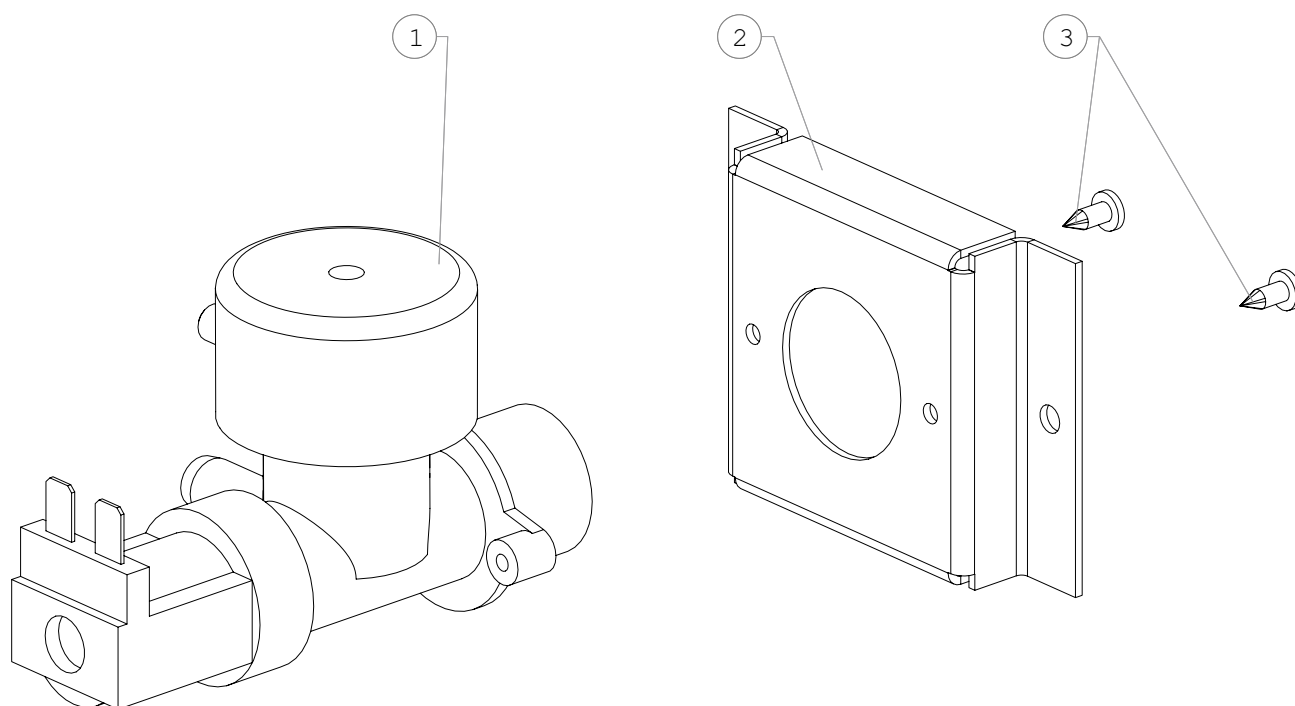


Позиция	Наименование	Код	Примечания
1	Вставка механизма выдачи стаканов	U0000119025	
2	Гайка М4	U0000134086	
3	Микропереключатель наличия стаканов	U0000124572	
4	Моторредуктор выдачи стакана	U0000124480	
5	Модуль выдачи стакана с эксцентриками	U0000124475	
6	Корпус	U0000134087	
7	Микропереключатель положения тубы механизма выдачи стаканов	U0000125292	
8	Моторредуктор поворота туб	U0000124663	
9	Крышка	U0000134088	
10	Фиксатор туб механизма выдачи стаканов	U0000122085	
11	Шестерёнка редуктора поворота туб	U0000122347	металлическая
12	Шестерёнка редуктора поворота туб	U0000124571	



КОМПЛЕКТ ПОДАЧИ ВОДЫ ОТ ВОДОПРОВОДА

42

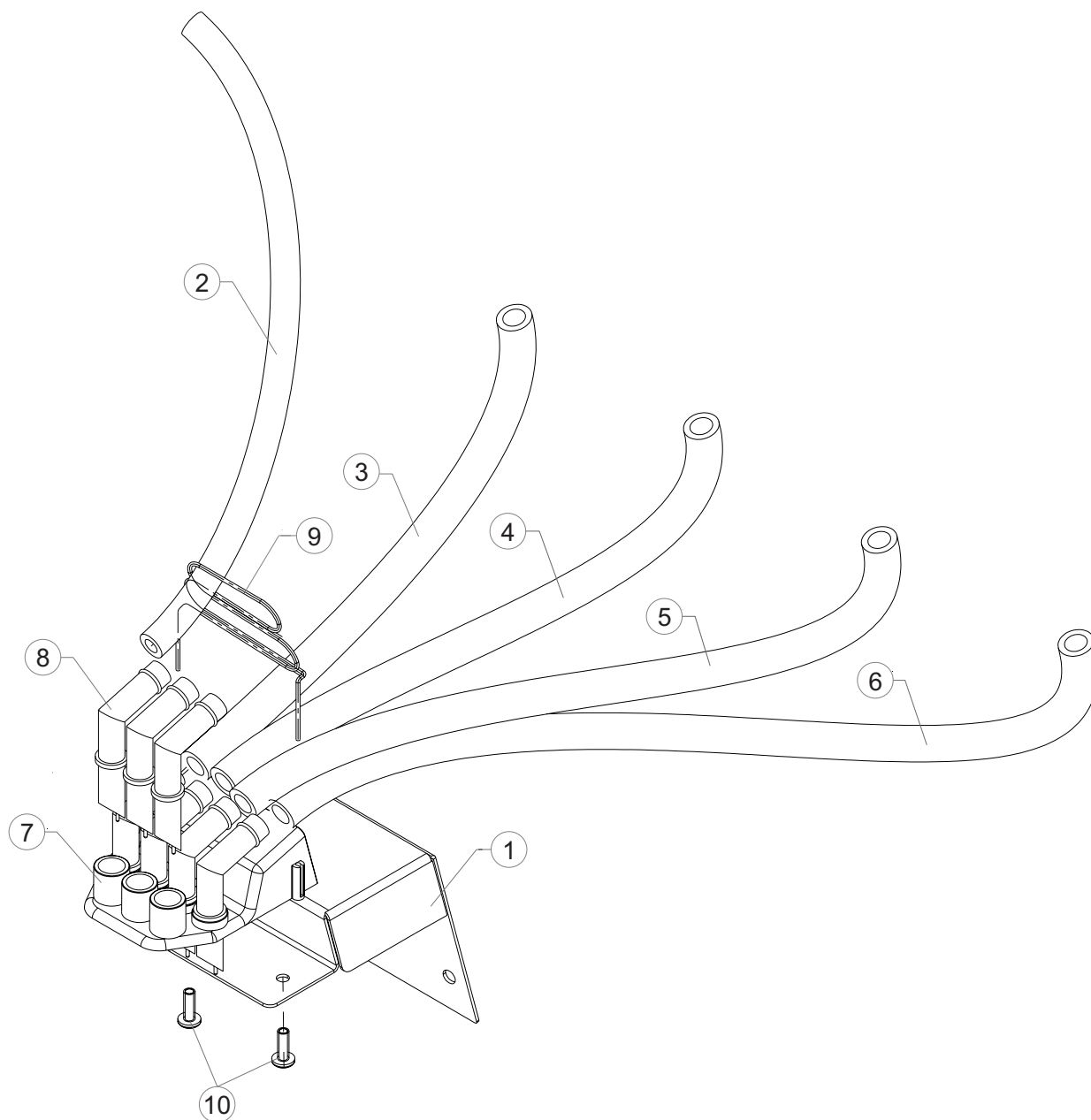


Позиция	Наименование	Код	Примечания
1	Электроклапан подачи воды 2,5 л/мин	U0000119205	КМВТ35020081203110311
2	Кронштейн впускного клапана	U0000124139	
3	Винт самонарезающийся	U0000002576	DIN 7981 M3,5x9,5-F



КОМПЛЕКТ ДЕРЖАТЕЛЯ ТРУБОК

43



Позиция	Наименование	Код	Примечания
1	Кронштейн	U0000124149	
2	Трубка силиконовая	U0000118984	L=245 мм
3	Трубка силиконовая	U0000118983	L=220 мм
4	Трубка силиконовая	U0000118983	L=260 мм
5	Трубка силиконовая	U0000118983	L=310 мм
6	Трубка силиконовая	U0000118983	L=370 мм
7	Держатель трубок	U0000119141	
8	Сопло напитоков	U0000119191	
9	Пружинка-фиксатор трубок	U0000119221	
10	Винт самонарезающийся (нержав.)	U0000119318	DIN 7981 M3,5x9,5-F



ГИДРАВЛИЧЕСКАЯ СХЕМА ROSSO

