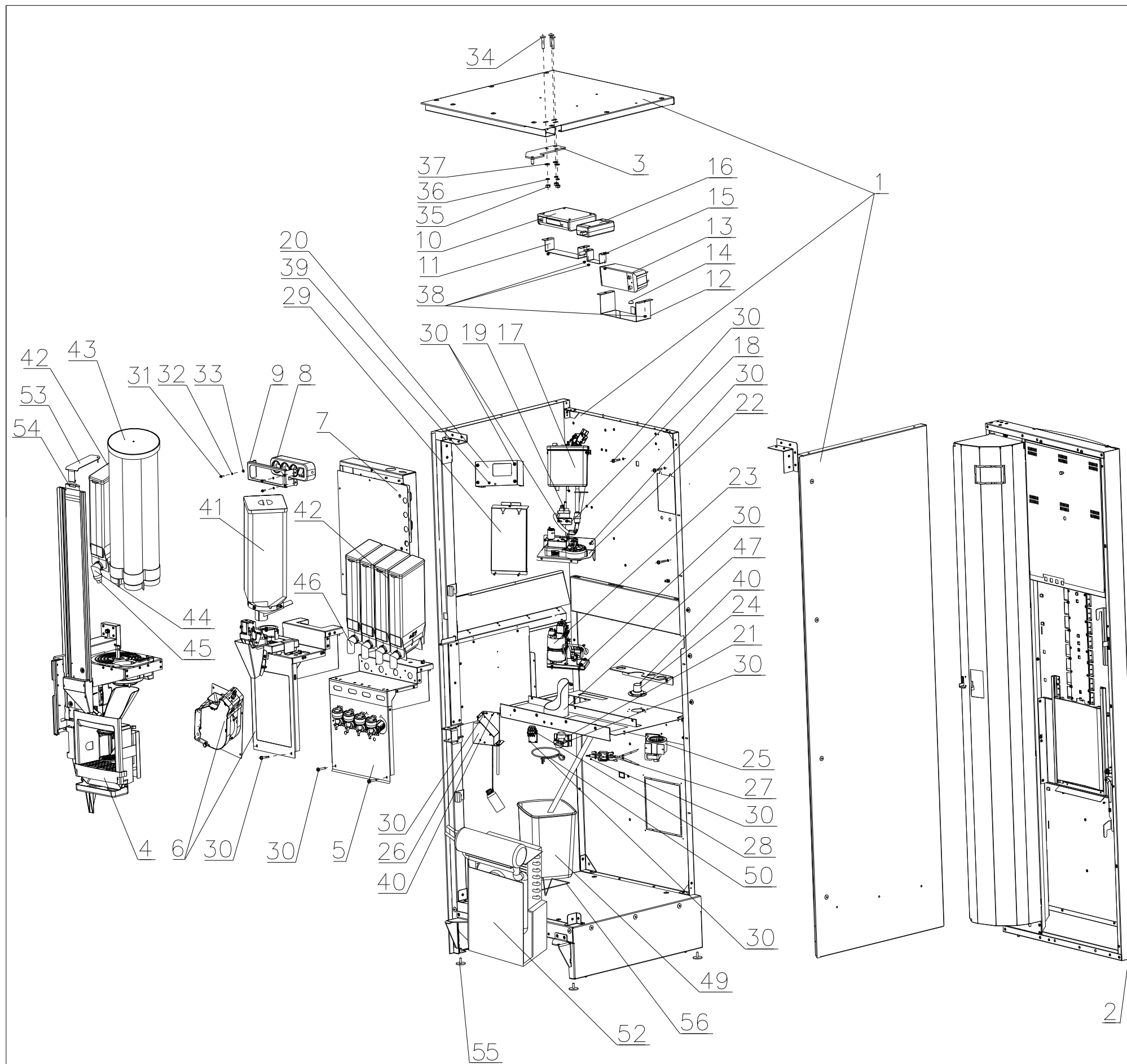


Каталог запасных частей Автомата по продаже напитков Rosso

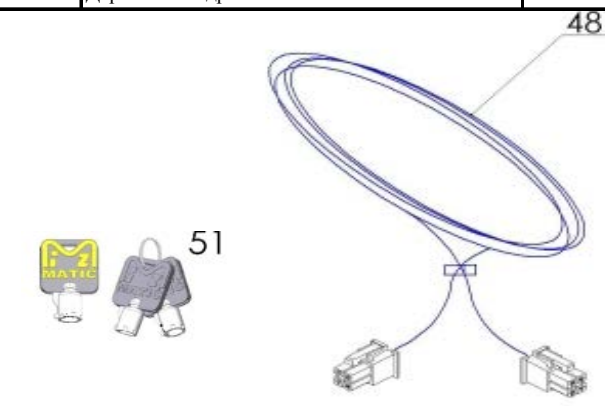
Версия каталога: [версия 8]

Наименование узла	Обозначение узла	Лист №
Автомат по продаже напитков Rosso		2
Корпус в сборе	УВЕК.301444.П01-01	3
Полка в сборе	УВЕК.301732.П05-01	4
Дверь в сборе	УВЕК.695552.П01-01	5
Каркас двери в сборе	УВЕК.301732.П10	6
Модуль дисплейный в сборе	УВЕК.467846.П06	7
Панель в сборе	УВЕК.301119.П01	8
Комплект системной платы	УВЕК.305615.П17	9
Направляющая шторки в сборе	УВЕК.301716.П21	10
Щеколда в сборе	УВЕК.301716.П07	11
Шатун в сборе	УВЕК.301716.П06	12
Заглушка снековой клавиатуры в сборе	УВЕК.301254.П03	13
Кронштейн принтера в сборе	УВЕК.301412.П10	14
Поплавковая камера с гидравлической схемой		15
Поплавковая камера	СМ012-101-00	16
Модуль выдачи	УВЕК.469541.П01	17
Лоток выдачи	СМ012-052-01	18
Рука	СМ012-068-01	19
Комплект выдачи ложек и сахара	УВЕК.467921.П07	20
Механизм выдачи ложек	УВЕК.303731.П02	21
Комплект петли модуля выдачи в сборе	УВЕК.467921.П06	22
Группа миксеров в сборе	УВЕК.695552.П06	23
Поддержка в сборе	УВЕК.436714.П03	24
Центральное устройство в сборе	СМ012-113-02	25
Кофемолка в сборе	СМ012-114-01	26
Блок питания	УВЕК.436714.П01	27
Кронштейн БП в сборе	УВЕК.301521.П02	28
Контроль отходов	СМ012-084-02	29
Поплавок в сборе	СМ012-326-00	30
Селектор воды в сборе	СМ012-225-01	31
Селектор	СМ012-102-00	32
Центральное устройство	СМ012-113-02	33
Редуктор группы эспрессо	206D4037B	34
Группа бойлера	СМ012-056-02	35
Бойлер в сборе	СМ012-105-01	36
Помпа бойлера в сборе	СМ012-111-01	37
Комплект автономного водоснабжения	СМ012-107-00	38
Комплект мотора выдачи сдачи		39
Миксер	СМ012-121-03	40
Комплект холодильного агрегата		41
Дозатор	СМ012-195-00	42
Контейнер	СМ012-123-00	43
Контейнер кофе	СМ012-115-01	44
Кофемолка	СМ012-196-00	45
Тубы стаканов	СМ012-067-00	46
Туба стаканов доработанная	УВЕК.711141.П01	47
Механизм выдачи стаканов	СМ012-066-00	48
Комплект датчика стакана	УВЕК.467921.П02	49
Комплект подачи воды от водопровода	СМ012-339-00	50
Держатель трубок	СМ012-284-01	51

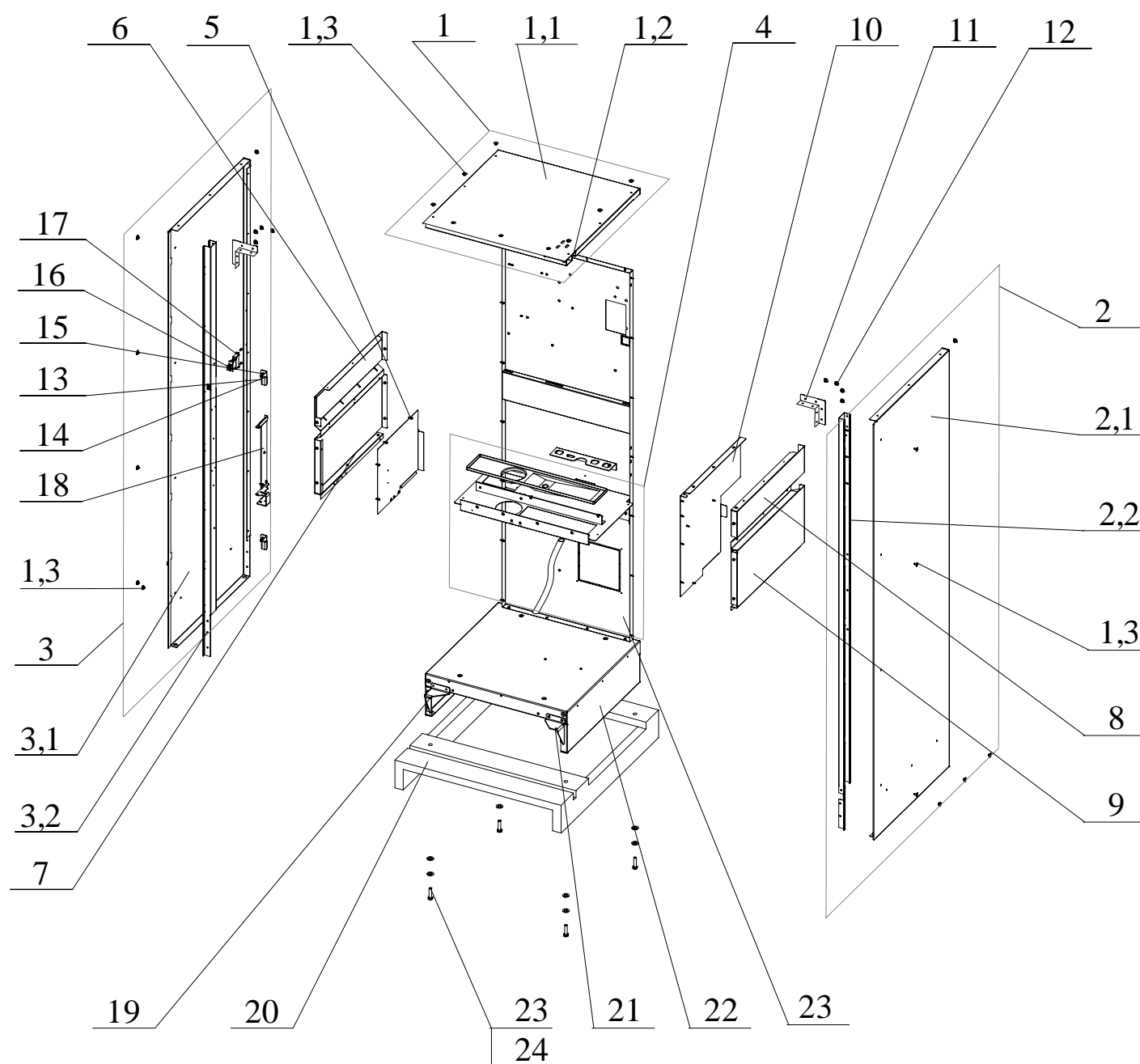




Позиция	Наименование	Обозначение
1	Корпус в сборе	УВЕК.301444.1101-01
2	Дверь в сборе	УВЕК.695552.1101-01
3	Панель	УВЕК.301716.1115
4	Модуль выдачи	УВЕК.469541.1101
5	Группа миксеров в сборе	УВЕК.695552.1106
6	Поддержка в сборе	УВЕК.436714.1103
7	Блок питания	УВЕК.436714.1101
8	Удлинитель	MGP 212-16A 2m makel
9	Кронштейн удлинителя	УВЕК.745322.1102
10	Медиаплеер	FLY29
11	Кронштейн видеоплеера	УВЕК.745512.1141
12	Кронштейн кнопок	УВЕК.745512.1144
13	Система акустическая	SP-S110 Genius
14	Прокладка полусферическая	3M Bumpom
15	Кронштейн блока питания	УВЕК.745512.1149
16	Блок питания	DATECS SA 165EU
17	Поплавковая камера	CM012-101-00
18	Уголок	CM012-247-01
19	Счетчик воды 9.0.99.07G LATAMID	CM012-109-00
20	Крышка	CM012-232-01
21	Комплект подачи воды от водопровода	CM012-339-00
22	Селектор воды	CM012-225-01
23	Группа бойлера	CM012-056-02
24	Крышка вентилятора	CM012-341-00
25	Вентилятор CFN 70/20	CM012-234-01
26	Контроль отходов	CM012-084-02
27	Комплект автономного водоснабжения	CM012-107-00
28	Держатель трубок	CM012-284-01
29	Крышка	CM012-236-01
30	Винт	DIN7985 M4,0x14
31	Винт	DIN7985 M4,0x12
32	Шайба	DIN127 M4
33	Шайба	DIN125 A4,3
34	Болт мебельный	ГОСТ 7801 8x40
35	Гайка	ISO-4032-M8-D
36	Шайба	DIN127 M8
37	Шайба	DIN125 A8,4
38	Гайка	DIN6923 M4
39	Заклепка резьбовая	Wurth 917 74 M4
40	Винт самонарезающий	DIN7981 M3,5x6,5-F
41	Контейнер кофе в сборе	CM012-344-00
42	Контейнер продуктов	CM012-123-00
43	Губы стаканов	CM012-067-00
44	Патрубок контейнера сахара I01A0352D	CM012-168-01
45	Воронка CV101A0365A	CM012-304-00
Патрубок контейнера сыпучих продуктов		
46	I01A0352B	CM012-238-00
47	Трубка сброса отходов	CM012-271-00
48	Жгут Can Bus	УВЕК.685612.905
49	Ведро отходов	CM012-130-00
50	Пружина крепления пакета	CM012-334-01
51	Комплект ключей	Mizmatic серии C2: 1штг. Master + 2штг. Operator
52	Комплект холодильного агрегата	
53	Держатель	УВЕК.305367.1127
54	Кронштейн	УВЕК.745222.1104
55	Опора резьбовая	ОФ М10x40 Д
56	Держатель ведра	CM012-198-02



Автомат по продаже напитков Rosso

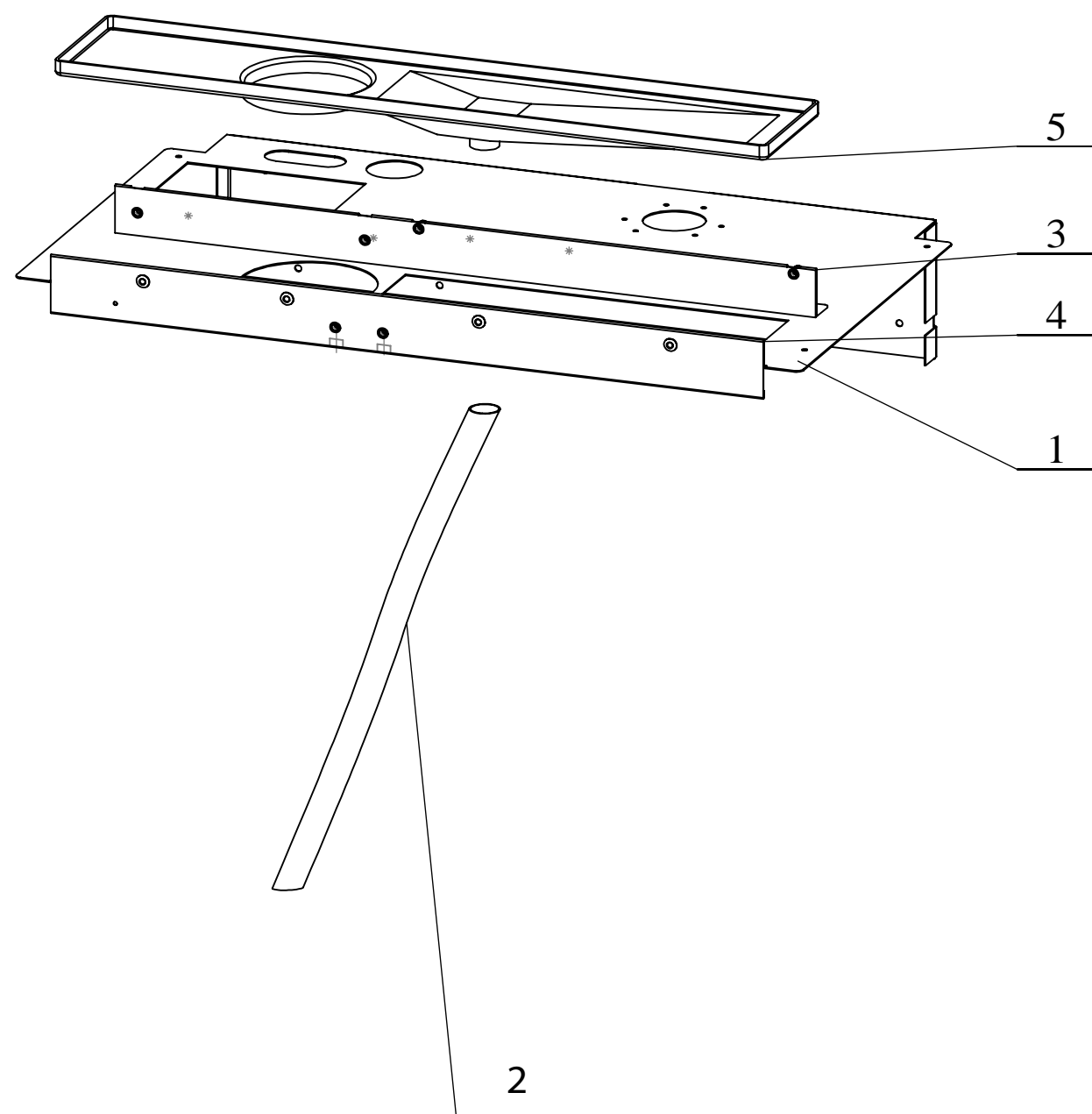


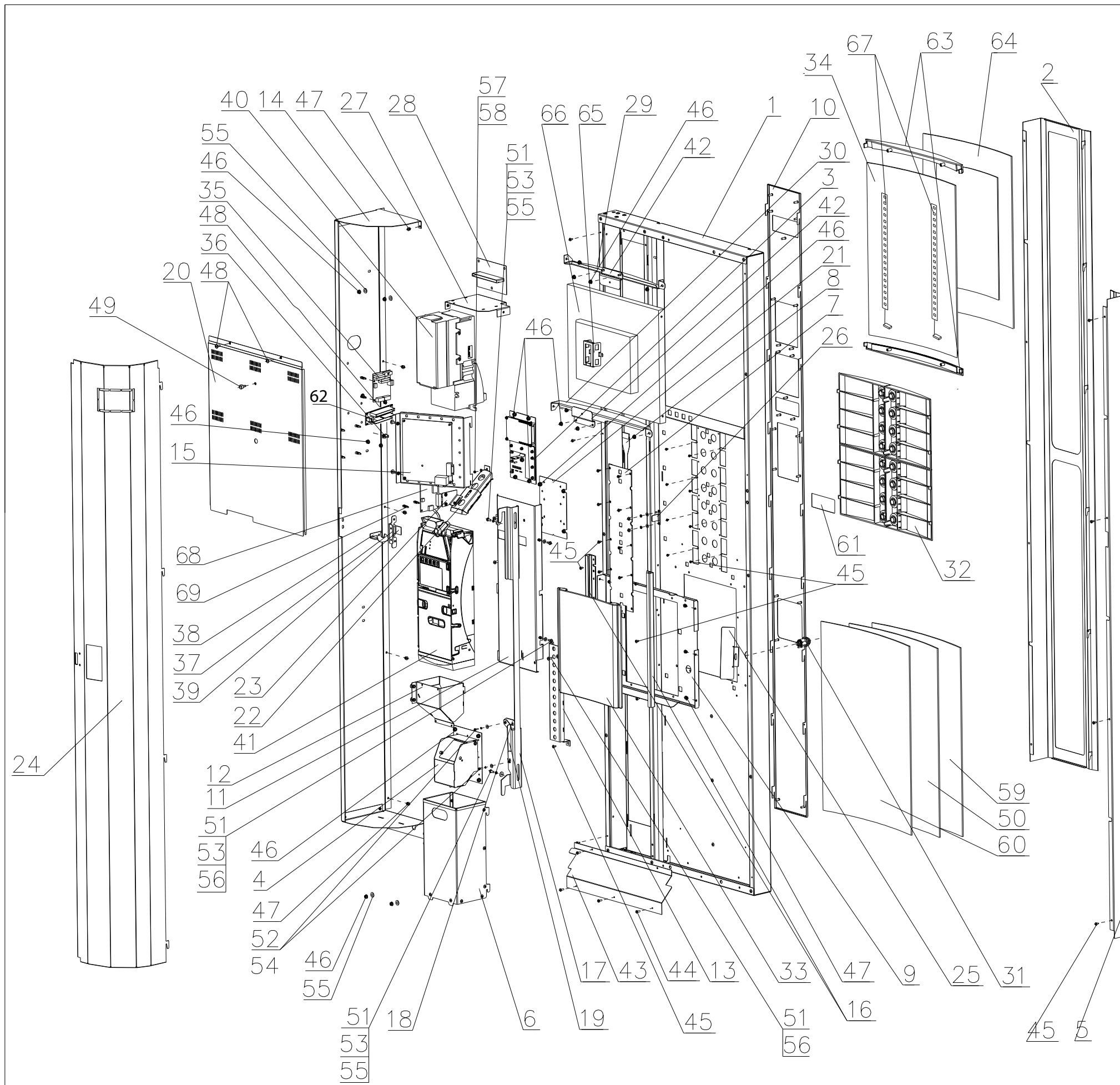
Позиция	Наименование	Обозначение	Примечание
1	Крышка в сборе	УВЕК.301732.П08-01	
1.1	Крышка	УВЕК.301259.П01	
1.2	Швеллер верхний	УВЕК.745424.П02-01	
1.3	Заклепка тяговая увелич. Бурт	St/St 4,8x8x16	
2	Стенка правая в сборе	УВЕК.301732.П07-01	
2.1	Стенка правая	УВЕК.745536.П12-01	
2.2	Швеллер правый	УВЕК.745424.П03-01	
3	Стенка левая в сборе	УВЕК.301732.П04-01	
3.1	Стенка левая	УВЕК.745536.П08-01	
3.2	Швеллер левый в сборе	УВЕК.305367.П01-01	
4	Полка в сборе	УВЕК.301732.П05-01	
5	Панель	УВЕК.745422.П07-01	
6	Панель	УВЕК.745422.П09	
7	Панель левая	УВЕК.745422.П04-01	
8	Панель правая	УВЕК.745422.П05-01	
9	Кожух	УВЕК.745536.П13-01	
10	Панель	УВЕК.745422.П06-01	
11	Уголок	УВЕК.305367.П09	
12	Заклепка тяговая	St/St 4,8x8	8шт. на один уголок
13	Кронштейн	УВЕК.745233.П01-01	
14	Винт	DIN7985 M4,0x12	
15	Болт	DIN933 M6x20	
16	Микропереключатель ХТD22AZ1	СМ012-245-00	
17	Кронштейн	УВЕК.745421.П05-01	
18	Кронштейн монтажный	УВЕК.745512.П05	
19	Кронштейн левый	УВЕК.741324.П02-01	
20	Поддон	УВЕК.321172.П01	УВЕК.321172.П01-01 с фумигацией
21	Кронштейн правый	УВЕК.741324.П01-01	
22	Дно в сборе	УВЕК.301329.П02-01	
23	Болт	DIN933 M10x50	
24	Шайба	DIN125 M12	8шт.



УВЕК.301444.П01-01 Корпус в сборе

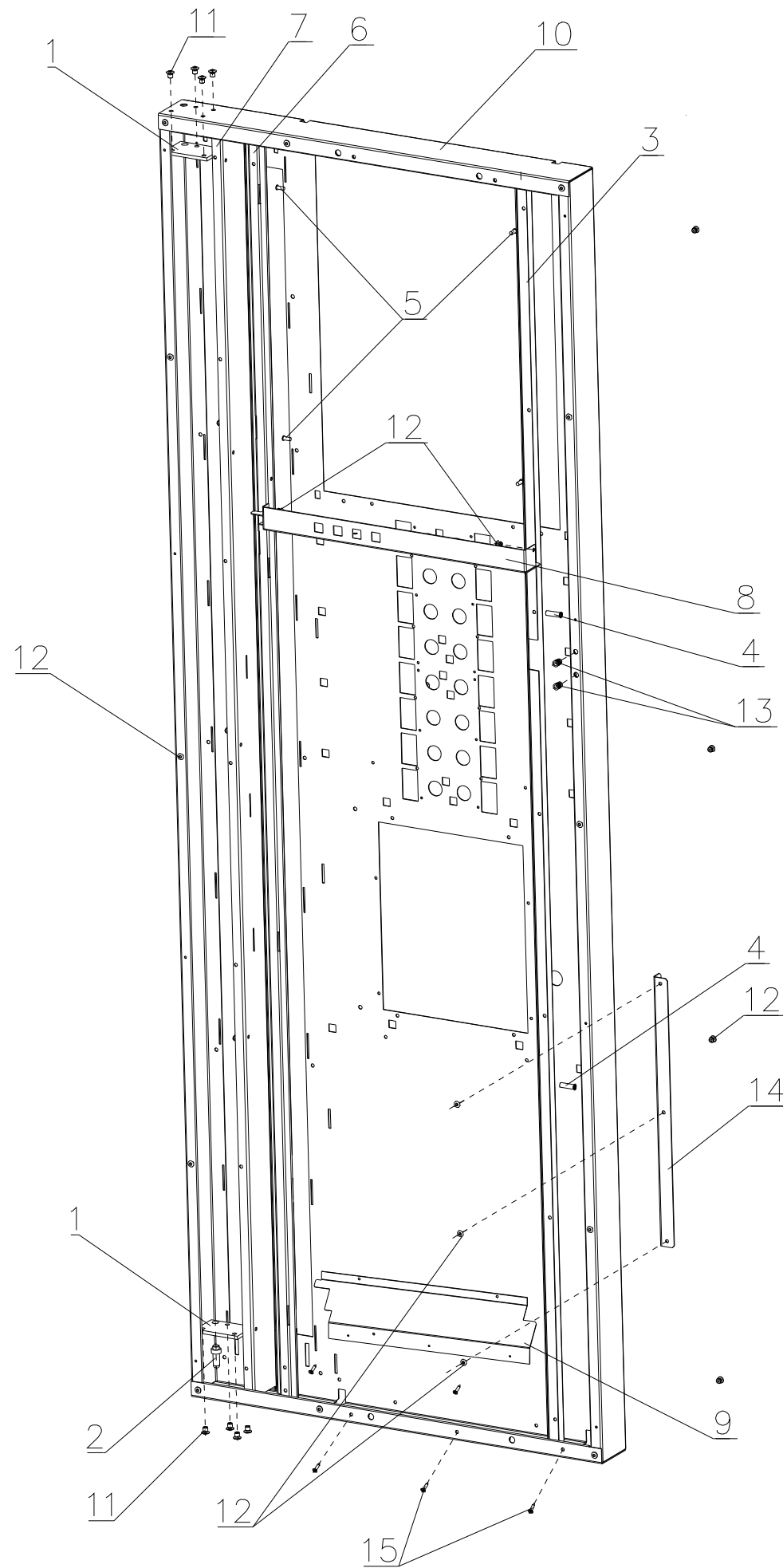
Позиция	Наименование	Обозначение
1	Полка	УВЕК.301731.П01
2	Шланг	ПМЭ-80-С 20х2 мм
3	Уголок в сборе	УВЕК.301521.П01-01
4	Уголок полки в сборе	УВЕК.301521.П03
5	Поддон	УВЕК.741421.П02





Позиция	Наименование	Обозначение
1	Каркас двери в сборе	УВЕК.301732.П10
2	Профиль правый	СМ012-132-05
3	Модуль дисплейный	УВЕК.467846.П106
4	Лоток сдачи	СМ012-417-00
5	Профиль левый	СМ012-133-05
6	Ящик для монет в сборе	СМ012-423-00
7	Панель	СМ012-039-03
8	Клавиатура пленочная выбора напитков в сборе	
9	Панель	СМ012-237-03
10	Панель передняя в сборе	СМ012-399-00
11	Кронштейн чендживера	СМ012-379-00
12	Монетоход в сборе	СМ012-419-00
13	Монетоход нижний в сборе	СМ012-424-00
14	Панель в сборе	УВЕК.301119.П101
15	Комплект системной платы	СМ012-342-01
16	Направляющая шторки в сборе	СМ012-428-00
17	Задвижка	СМ012-018-03
18	Щеколда в сборе	СМ012-063-02_A
19	Шатун в сборе	СМ012-122-02_A
20	Панель световая	СМ012-031-01
21	Заглушка снековой клавиатуры в сборе	УВЕК.301254.П03
22	Монетоход верхний в сборе	УВЕК.304122.П03
23	Угольник	УВЕК.754512.П104-01
24	Кожух	СМ012-058-02
25	Уголок	СМ012-446-01
26	Кронштейн переключателя	СМ012-017-03
27	Кронштейн принтера в сборе	УВЕК.301412.П10
28	Обрамление принтера в сборе	УВЕК.304122.П02
29	Упор в сборе	УВЕК.305367.П115
30	Упор в сборе	УВЕК.305367.П115-01
31	Замок	Mizmatic ML-22 (C1/C2)
32	Панель лицевая в сборе	УВЕК.301241.П01
33	Дверца выдачи напитков	СМ012-020-02
34	Витринное изображение верхнее	
35	Плата 021	СМ012-438-00
36	Клемма заземления	30-22-063 CLE group
37	Уголок в сборе	УВЕК.305367.П12
38	Защелка	УВЕК.745512.П35
39	Уголок	УВЕК.745512.П36
40	Биллацептор в сборе	JCM DBV-301-SU
41	Чендживер	NRI Currenza Green
42	Кронштейн прижимной	УВЕК.745512.П42
43	Отбойник	СМ012-228-02
44	Винт самонарезающий	DIN7981 F-3,5x9,5
45	Винт самонарезающий	DIN7981 C-3,5x9,5
46	Гайка	DIN6923 M4
47	Заклепка вытяжная	St/St 4x8
48	Винт	DIN967 M4,0x8
49	Винт	СМ012-220-01
50	Витринное изображение нижнее	СМ012-022-02B
51	Винт	DIN7985 M4,0x10
52	Шайба	DIN125 M3
53	Шайба	DIN125 M4
54	Шайба	DIN9021 M3
55	Шайба	DIN9021 M4
56	Шайба	DIN125 A3,2
57	Гайка	DIN934 M3
58	Шайба	DIN125 A3,2
59	Стекло витринное защитное	СМ012-022-02-A
60	Экран освещения	СМ012-022-02-C
61	Таблица "Комплект ценников"	УВЕК.745421.П02
62	Плата индикатора переходная	УВЕК.468347.П02
63	Держатель стекол	СМ012-024-03
64	Стекло трафарет монитора	УВЕК.304121.П14
65	Кронштейн прижимной БП AVDO	УВЕК.745534.П08
66	Матрица	LSD 17" AVDO DISPLAY
67	Жгут питания LED 2	УВЕК.685612.П21
68	Модем AeroNet	Плата 041
69	Держатель межплатный	KSS R5-8



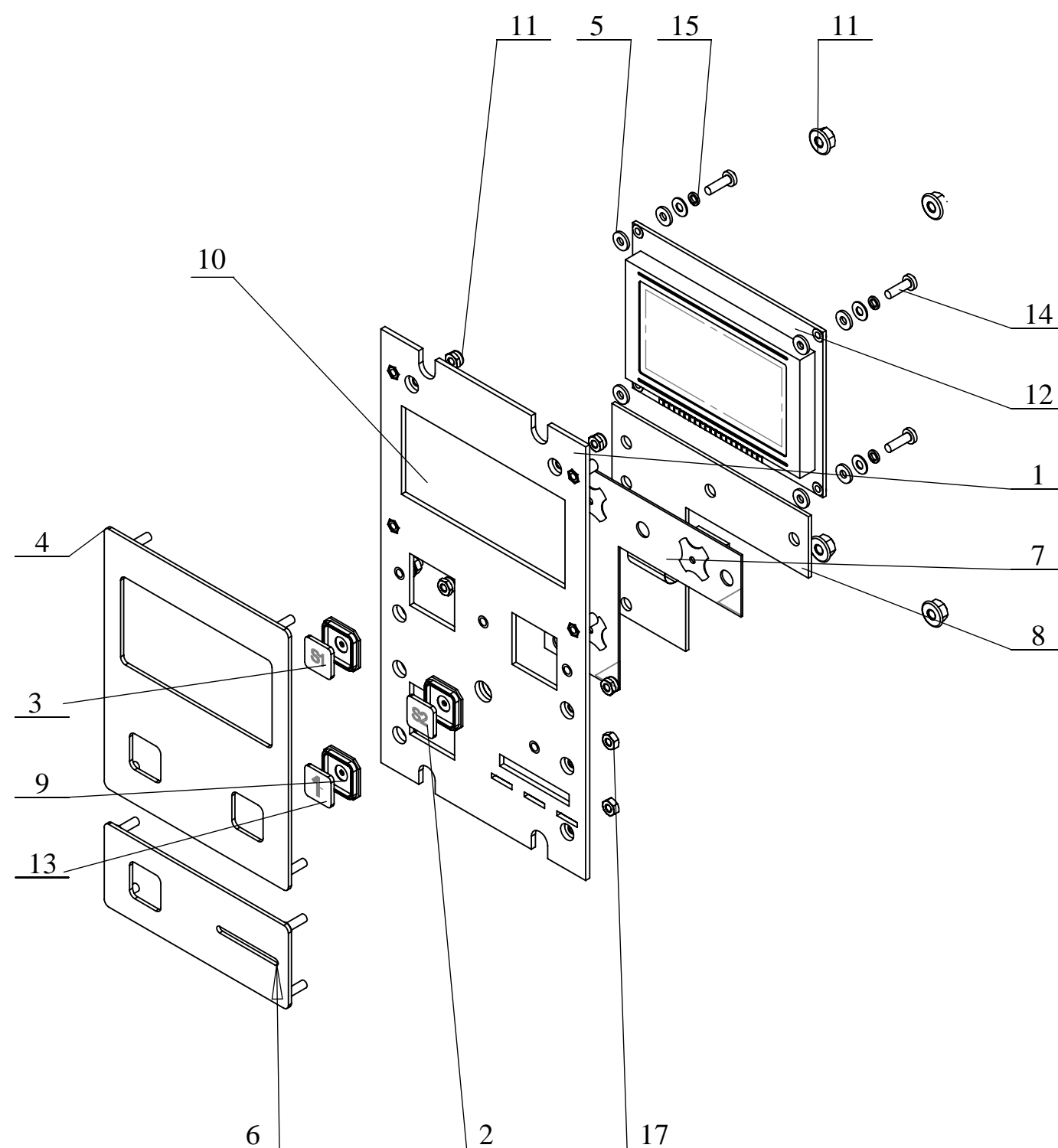


Позиция	Наименование	Обозначение	Примечание
1	Планка	УВЕК.301716.П01	
2	Ось	УВЕК.715511.П10	
3	Швеллер в сборе	УВЕК.305367.П02	
4	Втулка резьбовая	CF-SO M4x4	
5	Шпилька	Titgeneyer CH M4x10	
6	Швеллер в сборе	УВЕК.305367.П13	
7	Швеллер	УВЕК.745421.П02-01	
8	Кронштейн	УВЕК.745512.П01-01	
9	Отбойник	УВЕК.745512.П02	
10	Панель двери	УВЕК.745536.П01-01	
11	Заклепка выгяжная	Al/St 4,8x8	
12	Заклепка выгяжная	Al/St 4x8	
13	Заклепка резьбовая	M4x6 St	
14	Уголок	УВЕК.741378.П02	
15	Винт самонарезающий	DIN 7981 M3,5x9,5-F	

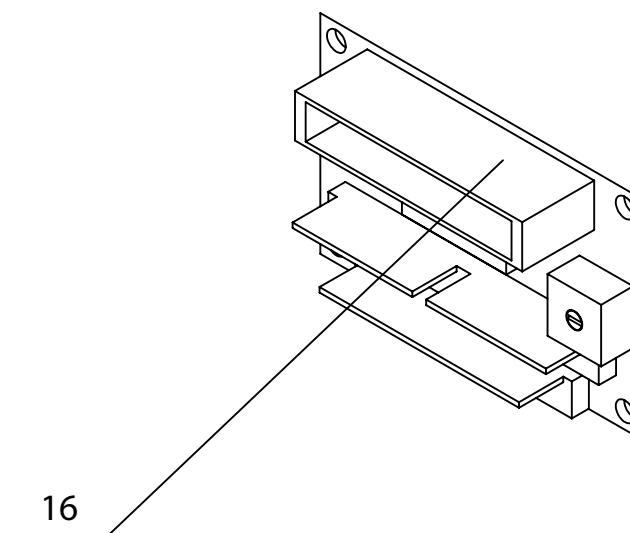


УВЕК.301732.П10
Каркас двери в сборе

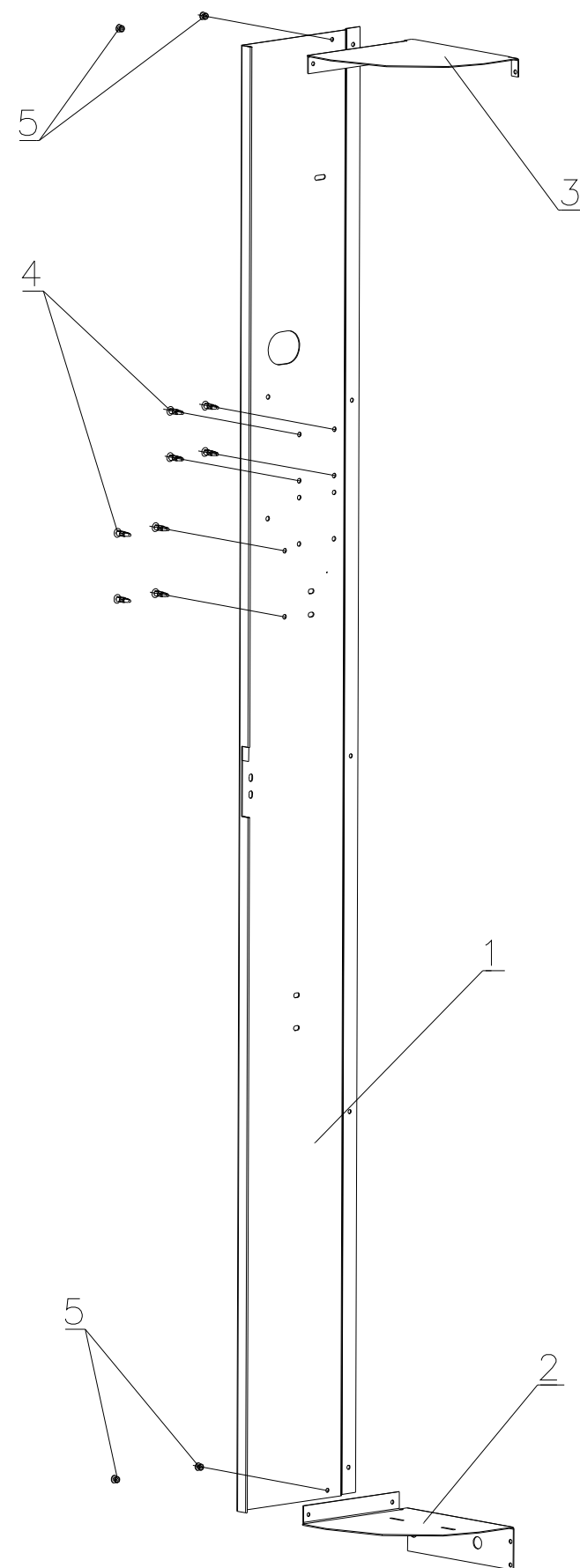
Лист 6



Позиция	Наименование	Обозначение
1	Пластина в сборе	УВЕК.301412.П15
2	Кнопка "Сахар +"	УВЕК.741336.Ю2-16
3	Кнопка "Сахар -"	УВЕК.741336.Ю2-15
4	Панель дисплея	УВЕК.741338.П07
5	Шайба	СТЭФ 3x7x1,0
6	Панель сдачи	УВЕК.741338.П02
7	Клавиатура пленочная	УВЕК.467231.П01
8	Пластина клавиатуры	УВЕК.741371.П02
9	Корпус кнопки	УВЕК.758482.Ю3
10	Стекло защитное	УВЕК.741122.П09
11	Гайка	DIN 6923 M4
12	ЖК индикатор графический	SGS12864A0JEW00 SDEC
13	Кнопка "Сдача"	УВЕК.741336.Ю2-14
14	Винт	DIN 7985 M3x10
15	Шайба	DIN 6798 A3,2
16	Плата индикатора переходная	УВЕК.468347.П02-01
17	Гайка самоконтрящаяся	DIN 985 M3



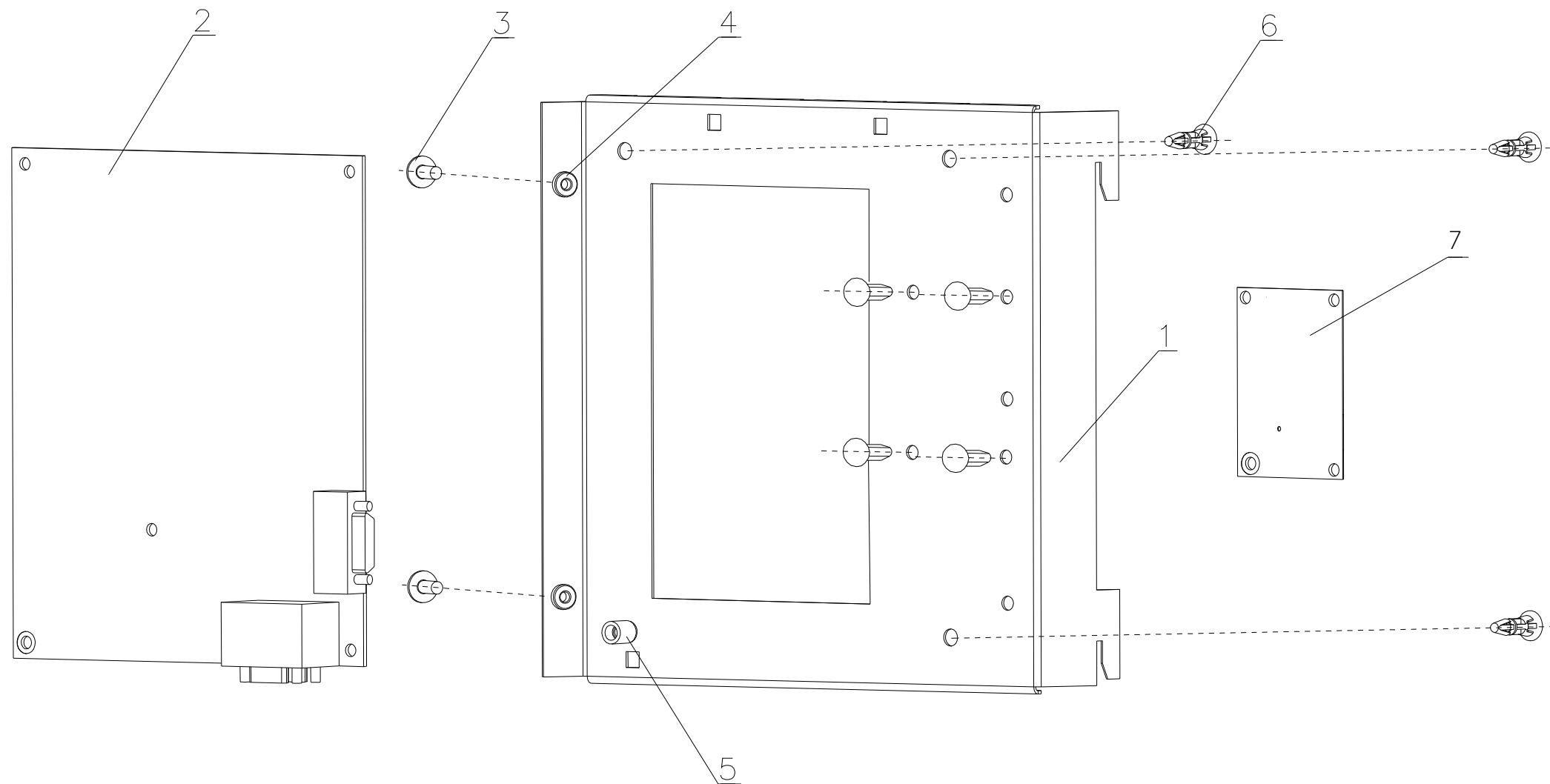
Позиция	Наименование	Обозначение	Примечание
1	Панель	СМ012-375-00	
2	Стенка правая	СМ012-372-00	
3	Стенка левая	СМ012-373-00	
4	Межпанельный держатель	27RV00375	
5	Застежка выгнутая	А1/Ст 4x8	

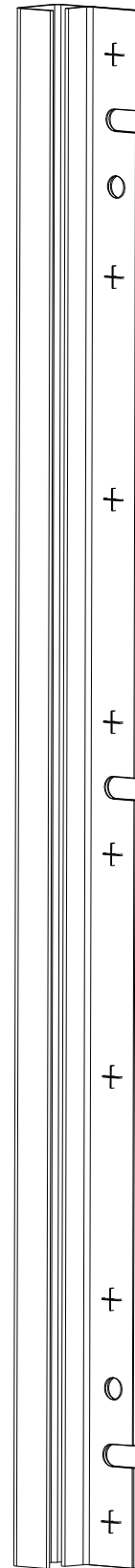


УВЕК.301119.П01
Панель в сборе

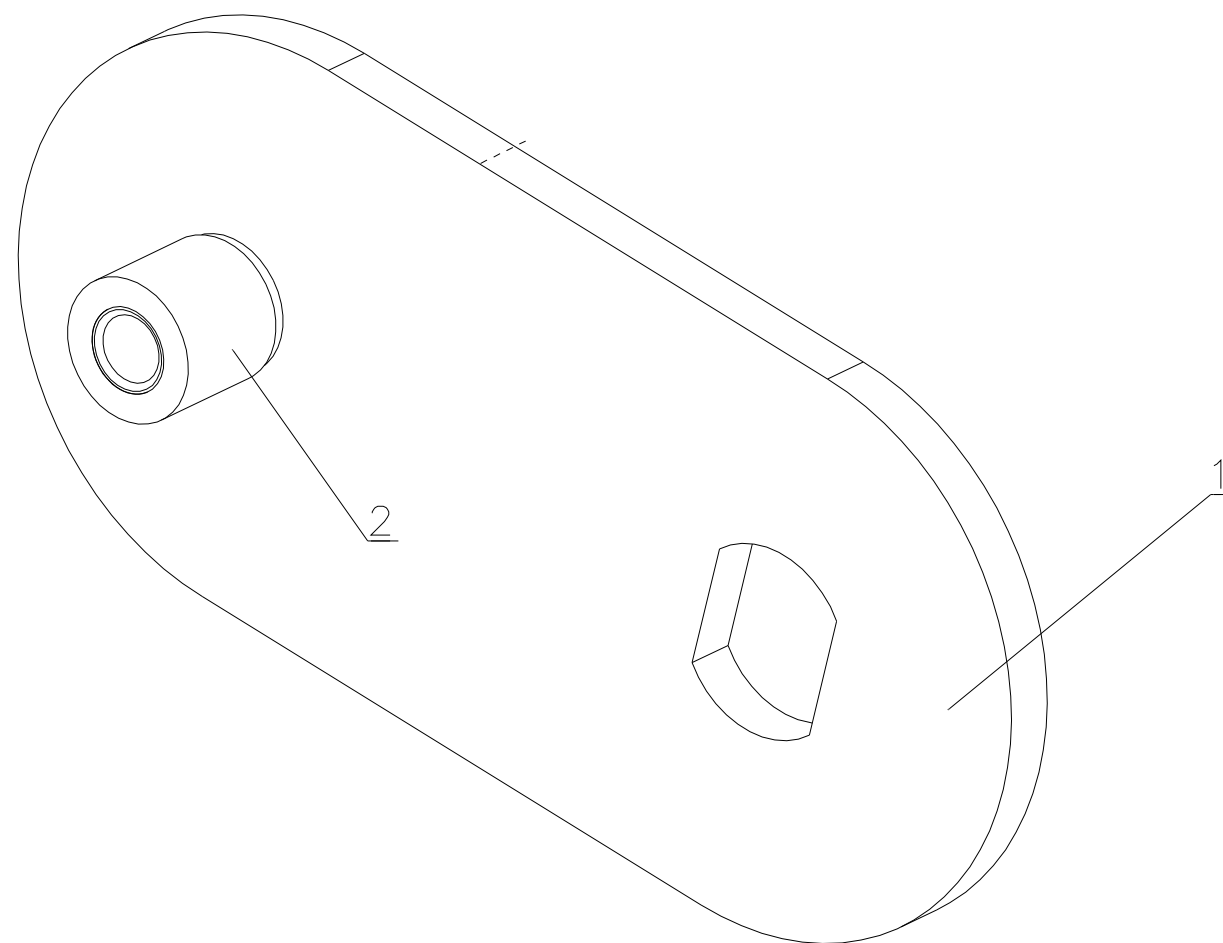
Лист 8

Позиция	Наименование	Обозначение
1	Кронштейн системной платы в сборе	УВЕК.301716.П02-02
2	Плата	19-02
3	Винт	DIN947 M4x10
4	Гайка	Titgemeyer C M4-1
5	Втулка резьбовая	CFSO M4x10
6	Межплатный держатель	RS-8
7	Плата индикатора переходная	УВЕК.468347.П02-01

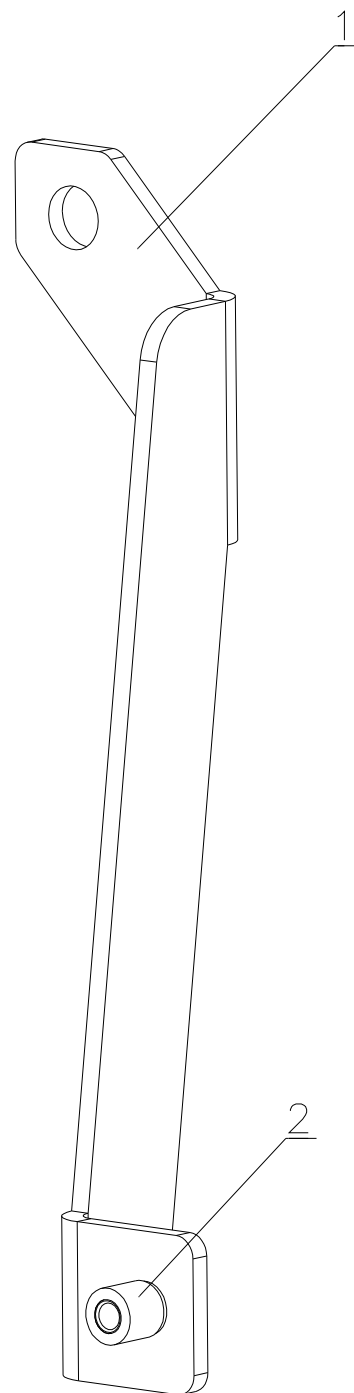




Позиция	Наименование	Обозначение	Примечание
1	Щеколда	УВЕК.745111.П01	
2	Втулка резьбовая	СFSO M3x6 (3,5)	



Позиция	Наименование	Обозначение	Примечание
1	Шатун	УВЕК.745411.П01-01	
2	Втулка резьбовая	СFSO М3х6 (3,5)	

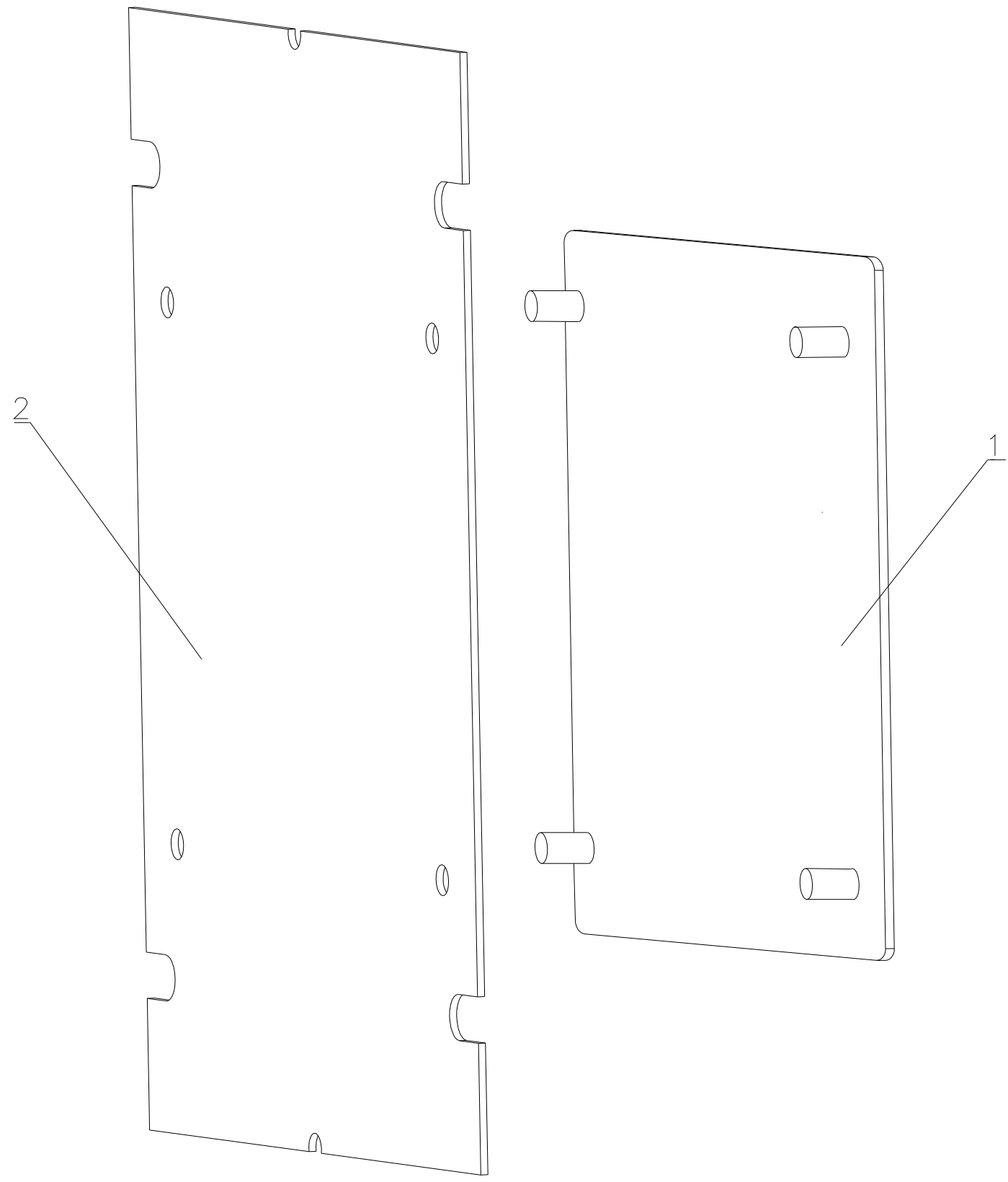


УВЕК.301716.П06

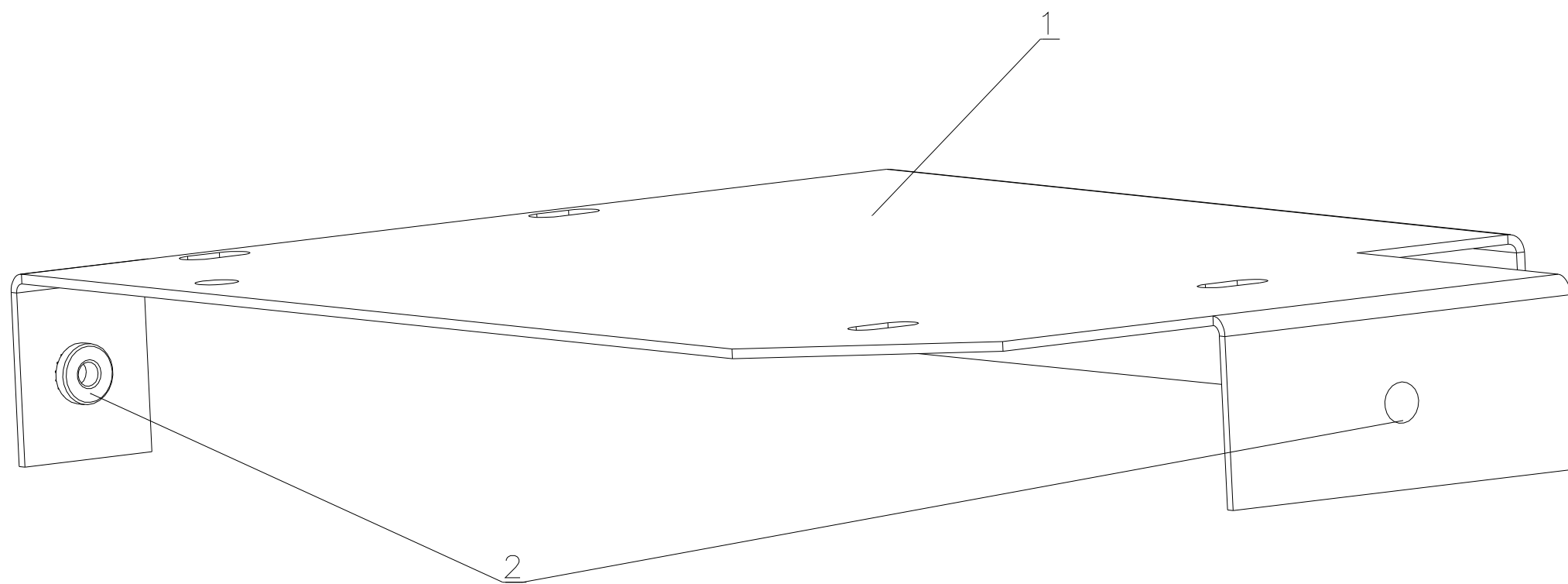
Шатун в сборе

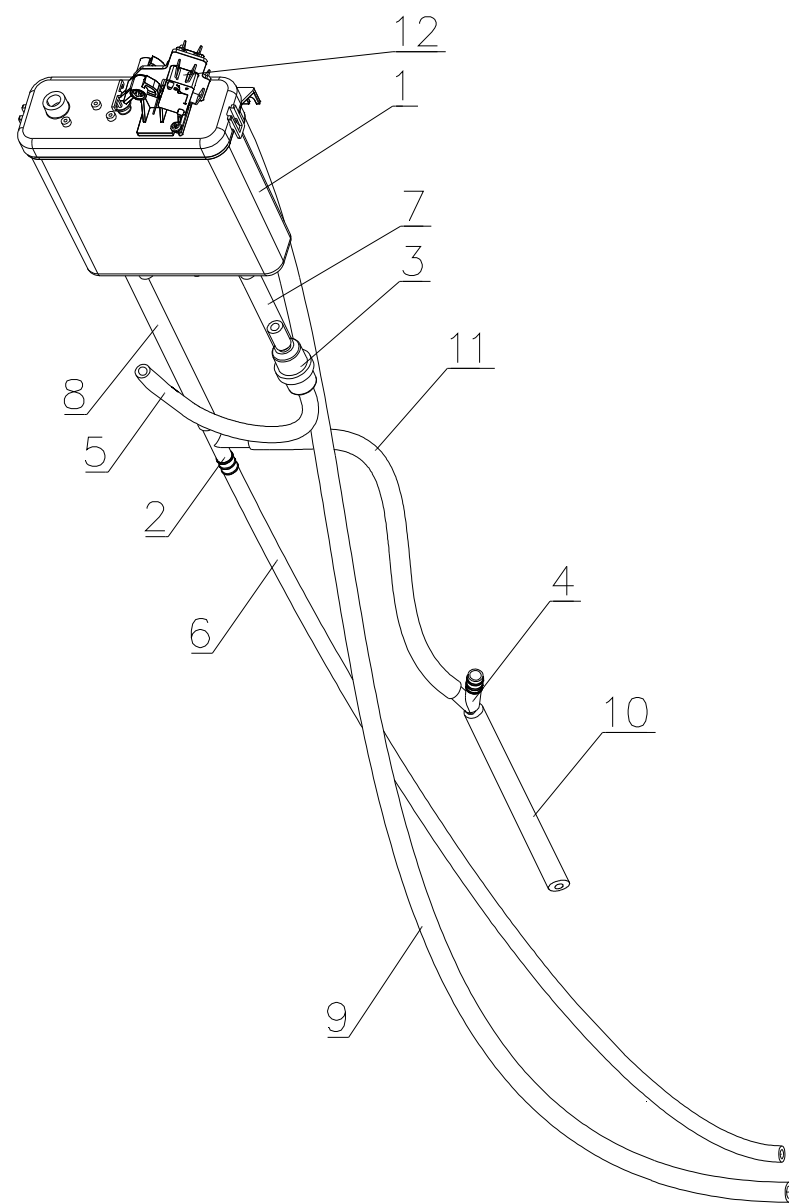
Лист 12

Позиция	Наименование	Обозначение	Примечание
1	Заглушка снеговой клавиатуры	УВЕК.745421.П07	
2	Подкладка заглушки	УВЕК.745421.П08	



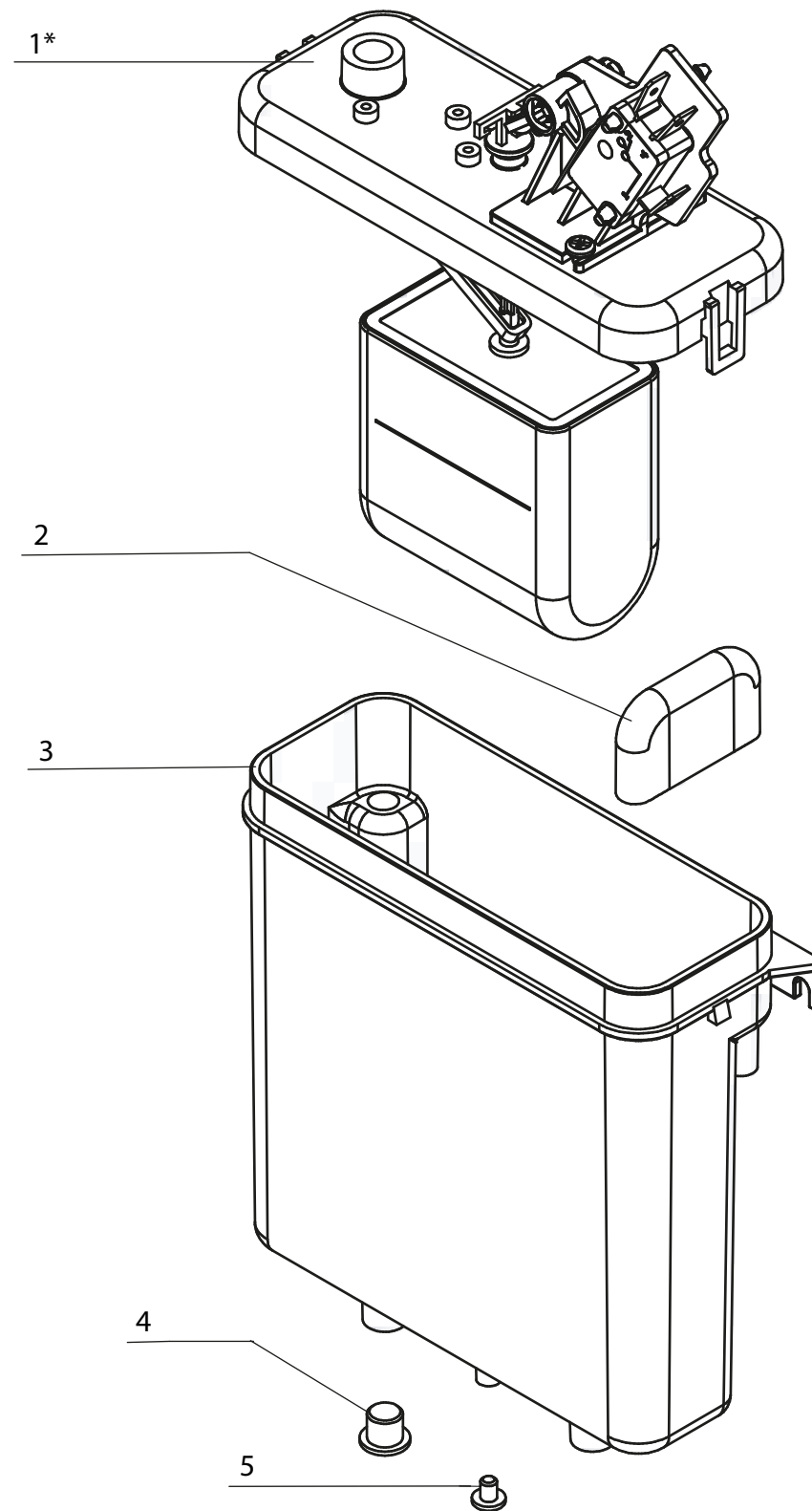
Позиция	Наименование	Обозначение	Примечание
1	Кронштейн принтера	УВЕК.745513.П105	
2	Гайка	Hiltgenyer Serie CM3-1	





Позиция	Наименование	Обозначение	Примечание
1	Поплавковая камера 691A 0001B	CM012-101-00	
2	Тройничок воды Т-образный D10	CM012-239-00	
3	Фильтр воды COD.FI0311 200MICRON	CM012-332-01	
4	Тройничок воды Y-образный D10	CM012-272-00	
5	Трубка силиконовая 5x9	CM012-319-L160	
6	Трубка силиконовая 5x9	CM012-319-L510	
7	Трубка силиконовая 5x9	CM012-319-L30	
8	Трубка силиконовая 7x11	CM012-318-L290	
9	Трубка силиконовая 7x11	CM012-318-L930	
10	Трубка силиконовая 7x11	CM012-318-L190	
11	Трубка силиконовая 7x11	CM012-318-L80	
12	Микропереключатель наполнения камеры	106A 0025A	

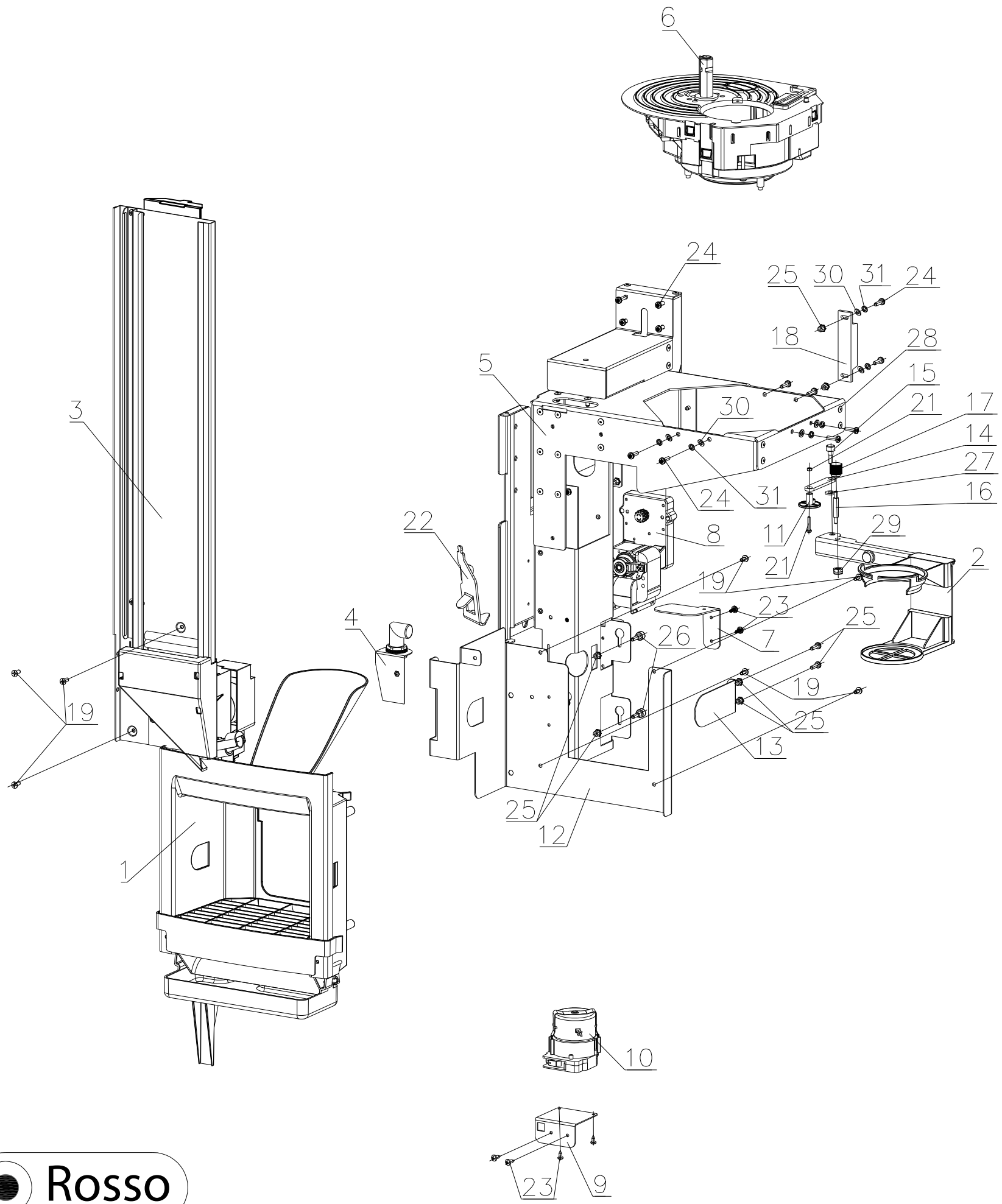
Позиция	Наименование	Обозначение
1	Крышка с микровыключателем и поплавком	
2	Отражатель	P/N 101A3512A
3	Корпус	P/N 101A3500E
4	Пробка Ø7,5	P/N 101A3509A
5	Пробка Ø3,5	P/N 101A3510A



* - Позиции продаются только в комплекте Поплавковой камеры СМ012-366-00



<p>Поплавковая камера СМ012-101-00</p>
<p>Лист 16</p>

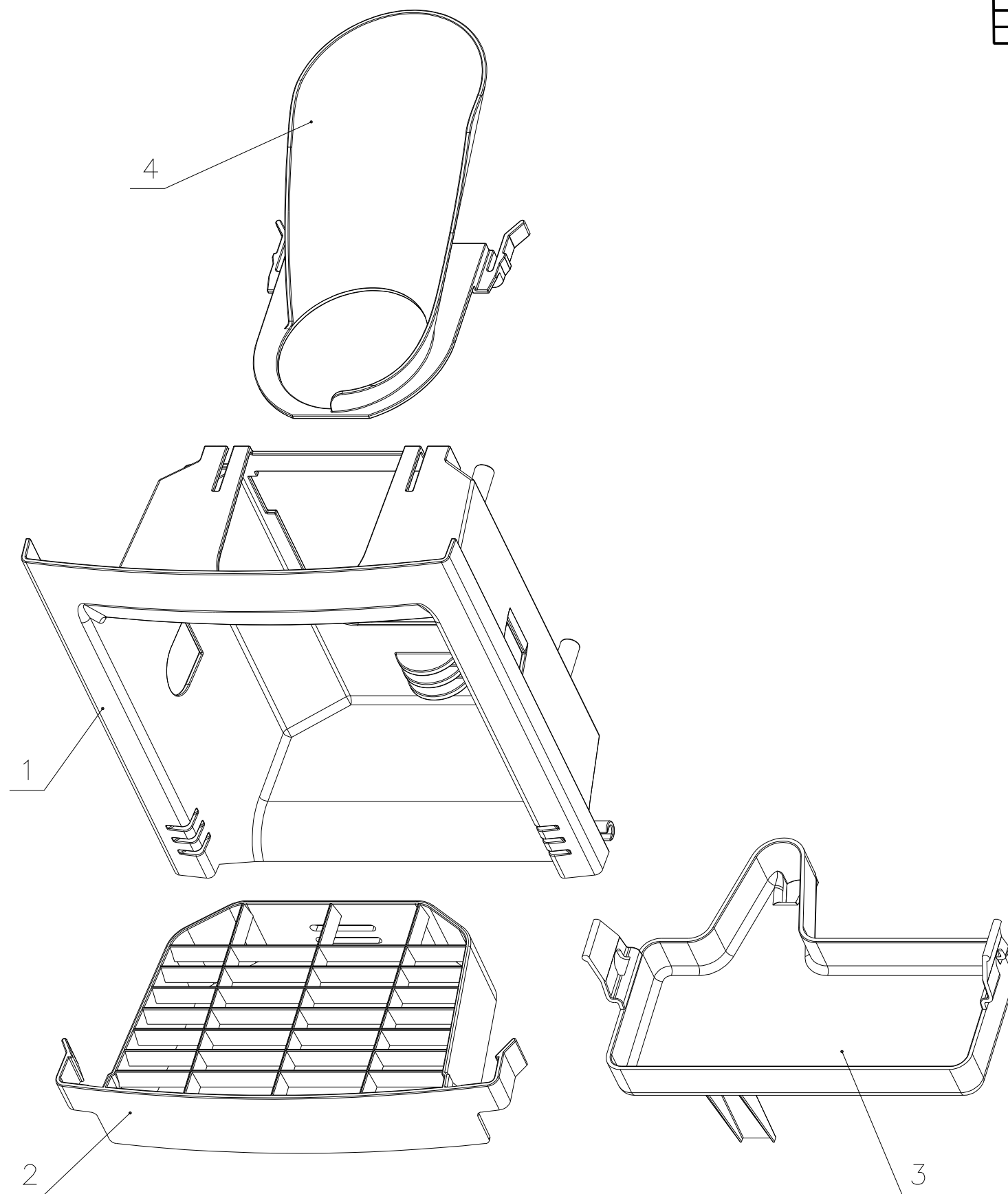


Позиция	Наименование	Обозначение	Примечание
1	Лоток выдачи	CM012-052-01	см.лист 33
2	Рука	CM012-068-02	см.лист 34
3	Выдача ложек	CM012-069-04	см.лист 35
4	Комплек датчика стакана	CM012-302-01	см.лист 36
5	Каркас модуля выдачи	CM012-343-01	
6	Механизм выдачи стаканов	CM012-066-00	
7	Уголок	CM012-290-02	
8	Моторредуктор выдачи сахара 269A2050C	CM012-120-0A	
9	Кронштейн	CM012-294-01	
10	Моторредуктор SERIE 262 230V 15 RPM SAMMA 180° 262R2010J	CM012-217-02	
11	Эксцентрик руки	CM012-218-02	
12	Кронштейн в сборе	УВЕК.301716.1110	см.лист 37
13	Экран датчика стакана	CM012-289-01	
14	Тяга	CM012-293-01	
15	Винт	CM012-220-02	
16	Ось руки	CM012-219-01	
17	Голова оси	CM012-305-00	
18	Магнит большой	CM012-268-00	
19	Винт самонарезающий	DIN 7981 M3,9x9,5-F	
20	Винт	DIN 7985 M3,0x16	
21	Гайка	DIN 985 M3	
22	Защелка	УВЕК.745512.1130	
23	Винт самонарезающий	DIN 7981 M3,5x9,5-F	
24	Винт	DIN 7985 M4,0x14	
25	Защелка резьбовая	M4x6 St	сталь
26	Винт	DIN 464 M4,0x12	
27	Шайба	DIN 125 A6,4	нержавейка
28	Защелка выжимная	4,0x8 St/St	
29	Гайка	DIN 985 M4	
30	Шайба	DIN 125 A4,3	
31	Шайба	DIN 127 A4,3	

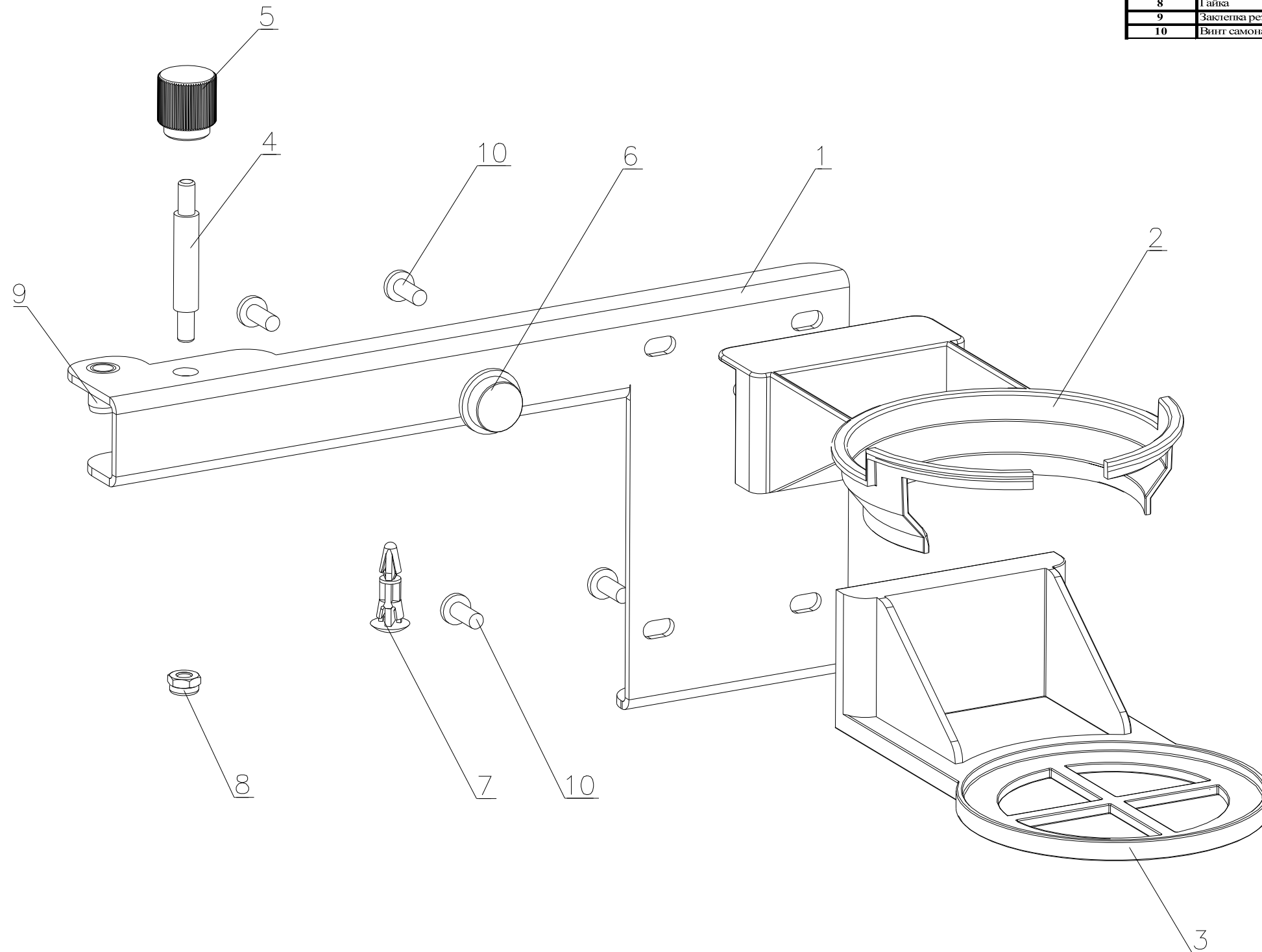


УВЕК.469541.ПО1
 Модуль выдачи
 Лист 17

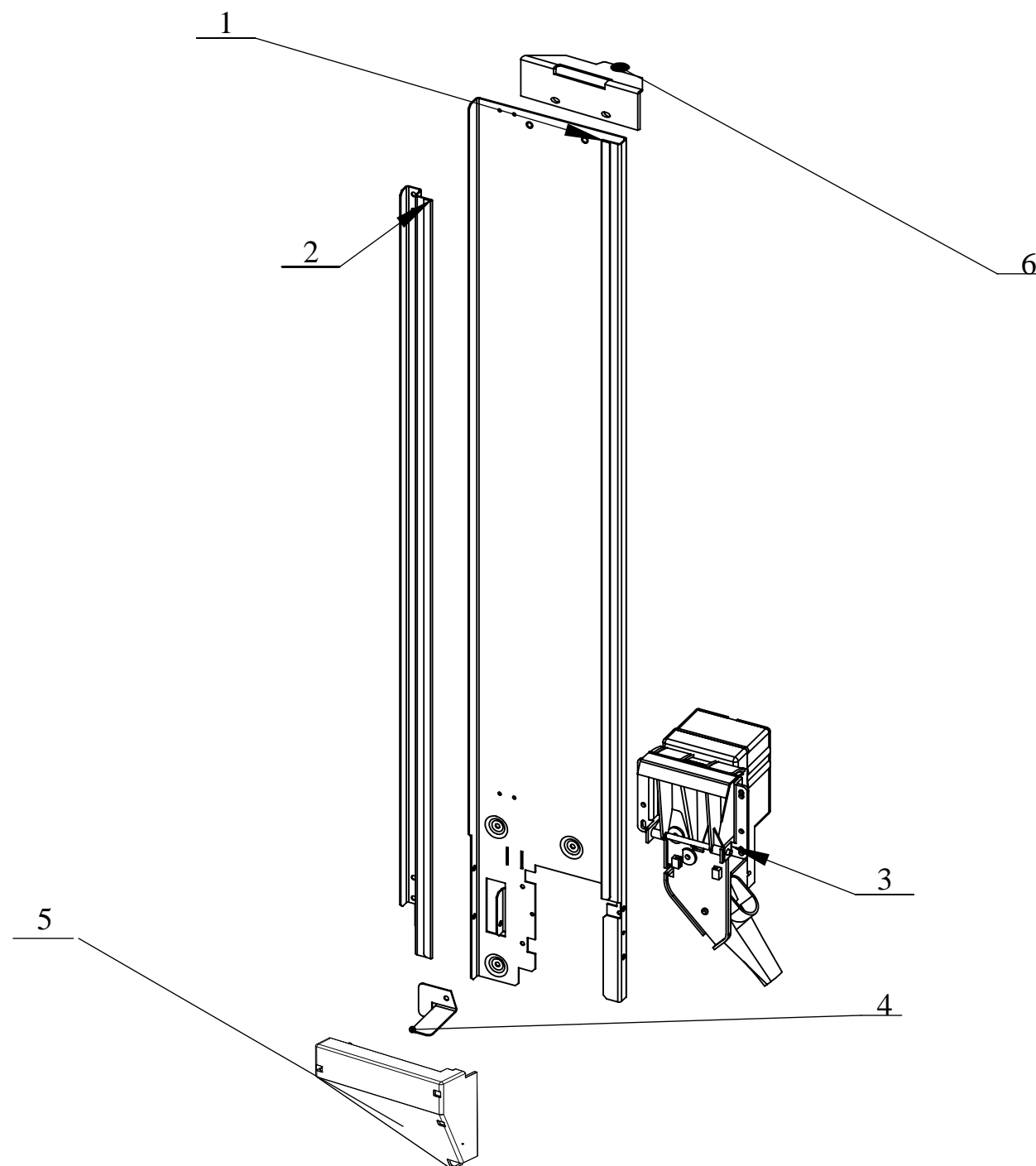
Позиция	Наименование	Обозначение	Примечание
1	Ниша окна выдачи	СМ012-053-03	
2	Решетка	СМ012-054-01	
3	Поддон лотка выдачи	СМ012-055-02	
4	Желоб стаканов	СМ012-179-01	



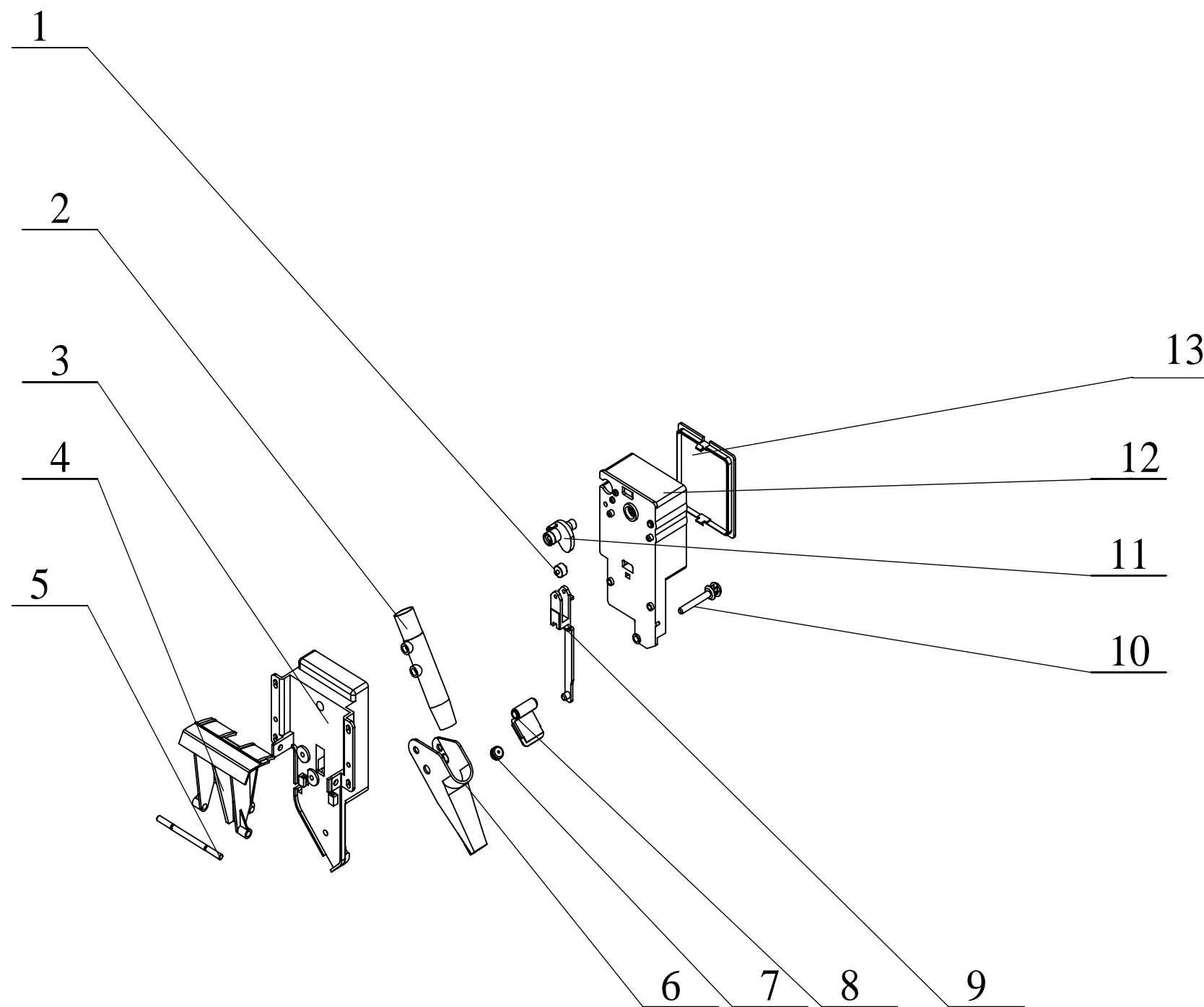
Позиция	Наименование	Обозначение	Примечание
1	Кронштейн держателя стакана	УВЕК.745537.1П09	
2	Фиксатор стакана	СМ012-252-02	
3	Подставка стакана	СМ012-254-02	из к-та УВЕК.467921.П02
4	Ось руки	УВЕК.715511.П08	
5	Головка оси	УВЕК.758421.П02	
6	Площадь	SJ-5027	
7	Держатель межплатный	KSS RS-8	
8	Гайка	DIN 985 M4	нержавейка
9	Застежка резьбовая	M4x6 A2	нержавейка
10	Винт самонарезающий	DIN 7981 M3,9x9,5-F	нержавейка



Позиция	Наименование	Обозначение
1	Панель в сборе	УВЕК.301524.П11-01
2	Направляющая	УВЕК.745421.П16
3	Механизм выдачи ложек	УВЕК.303731.П02
4	Уголок	УВЕК.745212.П10
5	Направляющая	УВЕК.732212.П01
6	Кронштейн	УВЕК.745222.П04



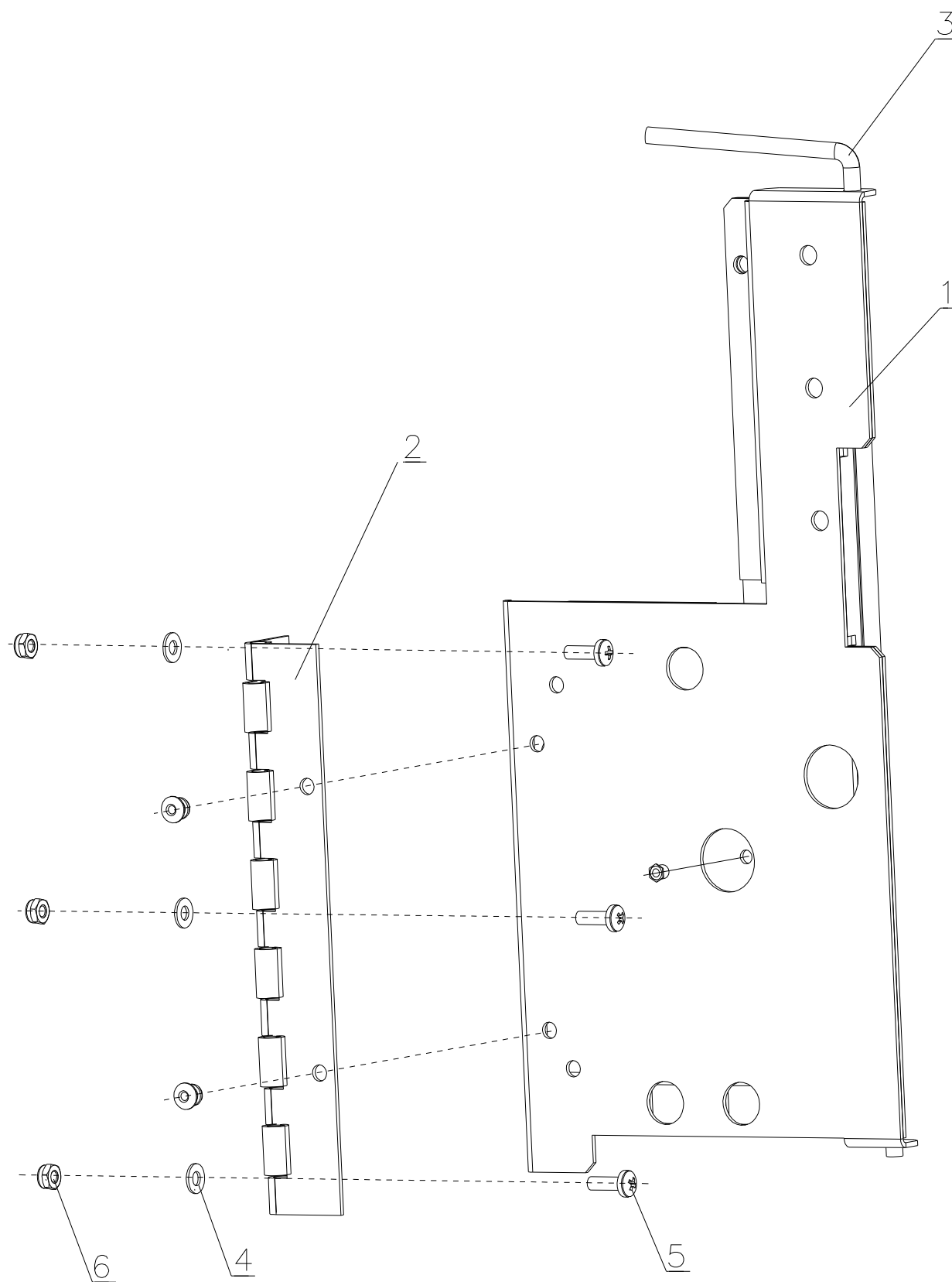
УВЕК.467921.П07 Комплект
выдачи ложек и сахара



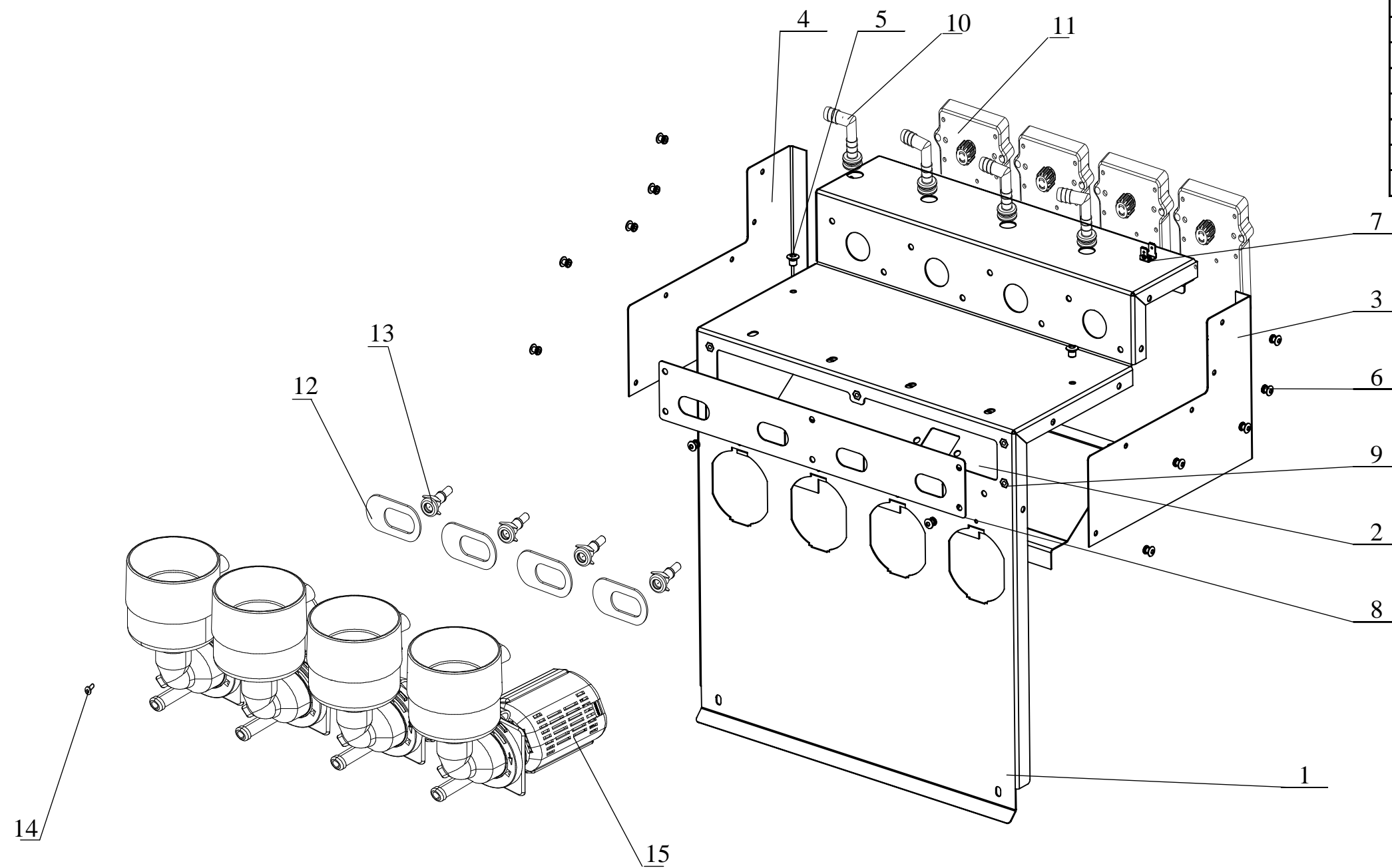
Позиция	Наименование	Обозначение
1	Ролик	УВЕК.711361.П01
2	Трубка сахара	УВЕК.711341.П01
3	Корпус	УВЕК.732211.П01
4	Толкатель	УВЕК.731231.П01
5	Ось	УВЕК.711311.П01
6	Сопло	УВЕК.746532.П01
7	Отбойник	УВЕК.711371.П01
8	Стенка сопла	УВЕК.747231.П01
9	Стержень	УВЕК.725326.П02
10	Ось сопла	УВЕК.711311.П02
11	Кулачек	УВЕК.711142.П01
12	Поддержка мотора	УВЕК.732311.П01
13	Крышка	УВЕК.732112.П01

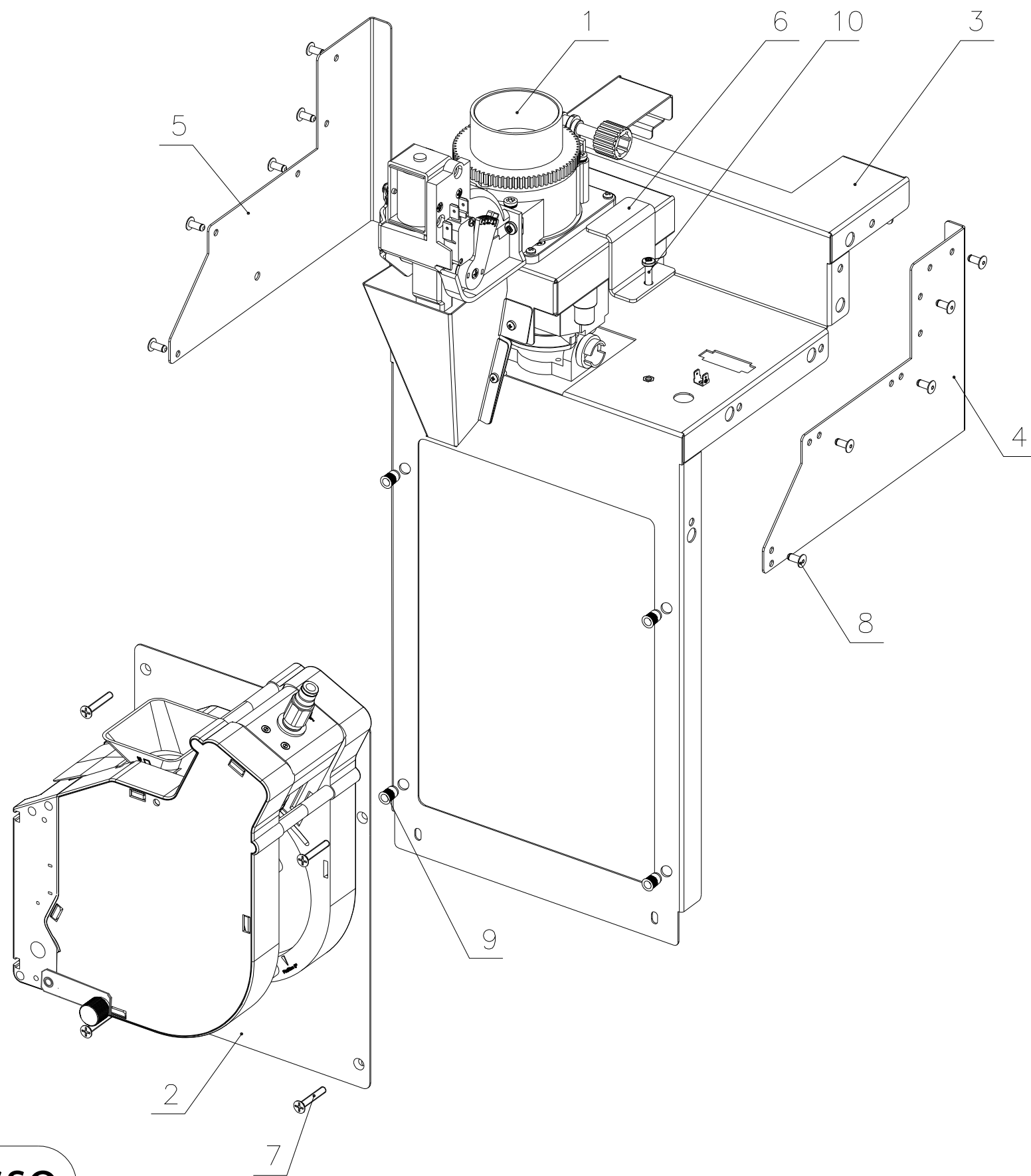


Позиция	Наименование	Обозначение
1	Панель в сборе	УВЕК.305367.П10
2	Петля в сборе	УВЕК.301527.П02
3	Ось петли	УВЕК.715511.П07
4	Шайба	DIN125 M 4
5	Винт	DIN7985 M4x12
6	Гайка	DIN985 M4



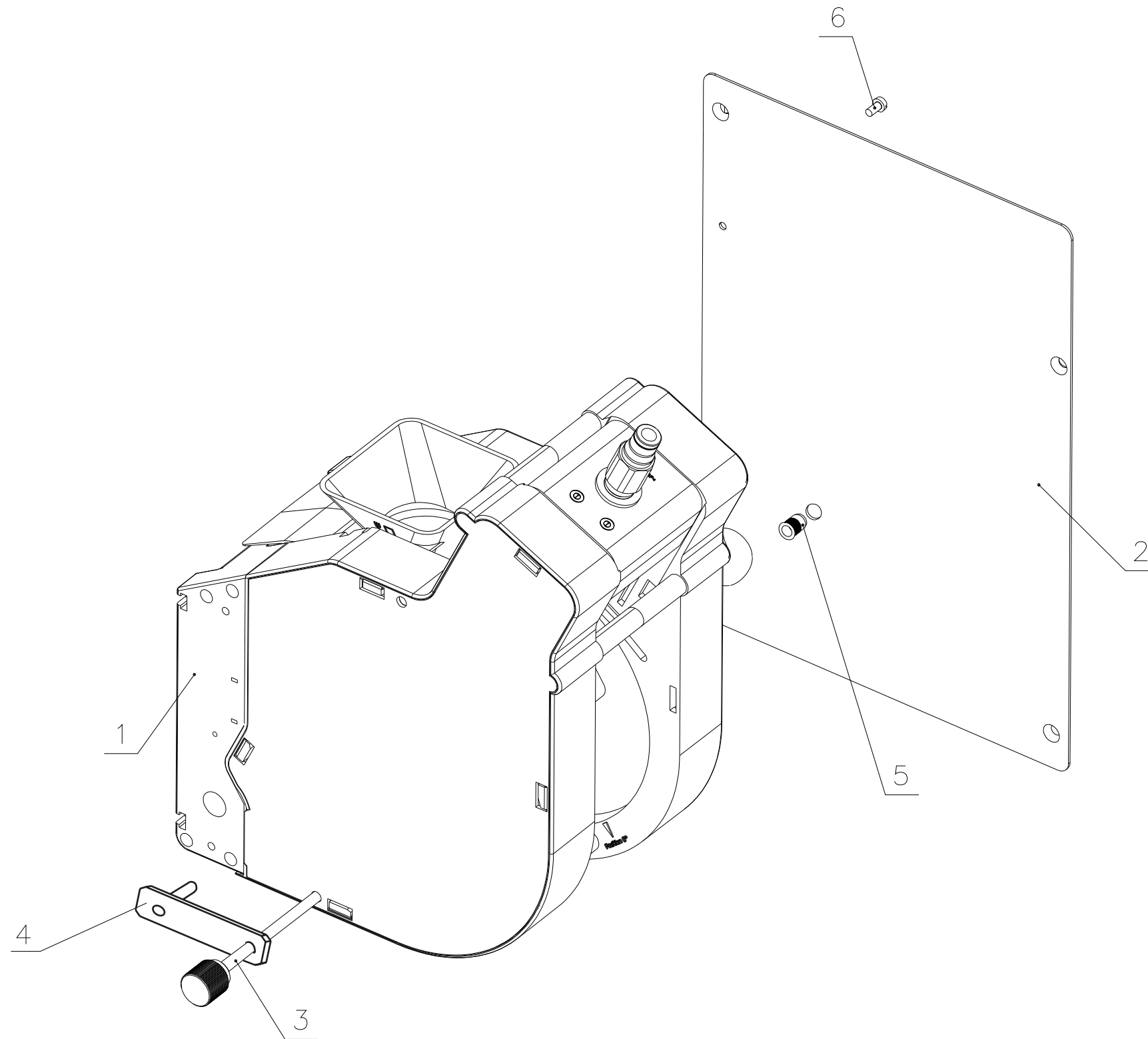
Позиция	Наименование	Обозначение
1	Кронштейн моторов	УВЕК.745536.П34
2	Воздуховод	УВЕК.745362.П01
3	Стенка боковая	УВЕК.745537.П14-01
4	Стенка боковая	УВЕК.745537.П14
5	Заклепка вытяжная	4,8x8 St/St
6	Заклепка вытяжная	4,0x8 St/St
7	Клемма заземления	
8	Пластина моторов	УВЕК.741372.П04
9	Заклепка резьбовая	M4
10	Уголок воды L-образный D10	СМ012-169-00
11	Моторедуктор выдачи порошков	СМ012-120-00
12	Прокладка под миксер	СМ012-328-00
13	Адаптер миксера	СМ012-243-00
14	Винт	DIN 7985 M4,0x14
15	Миксер в сборе	СМ012-121-03



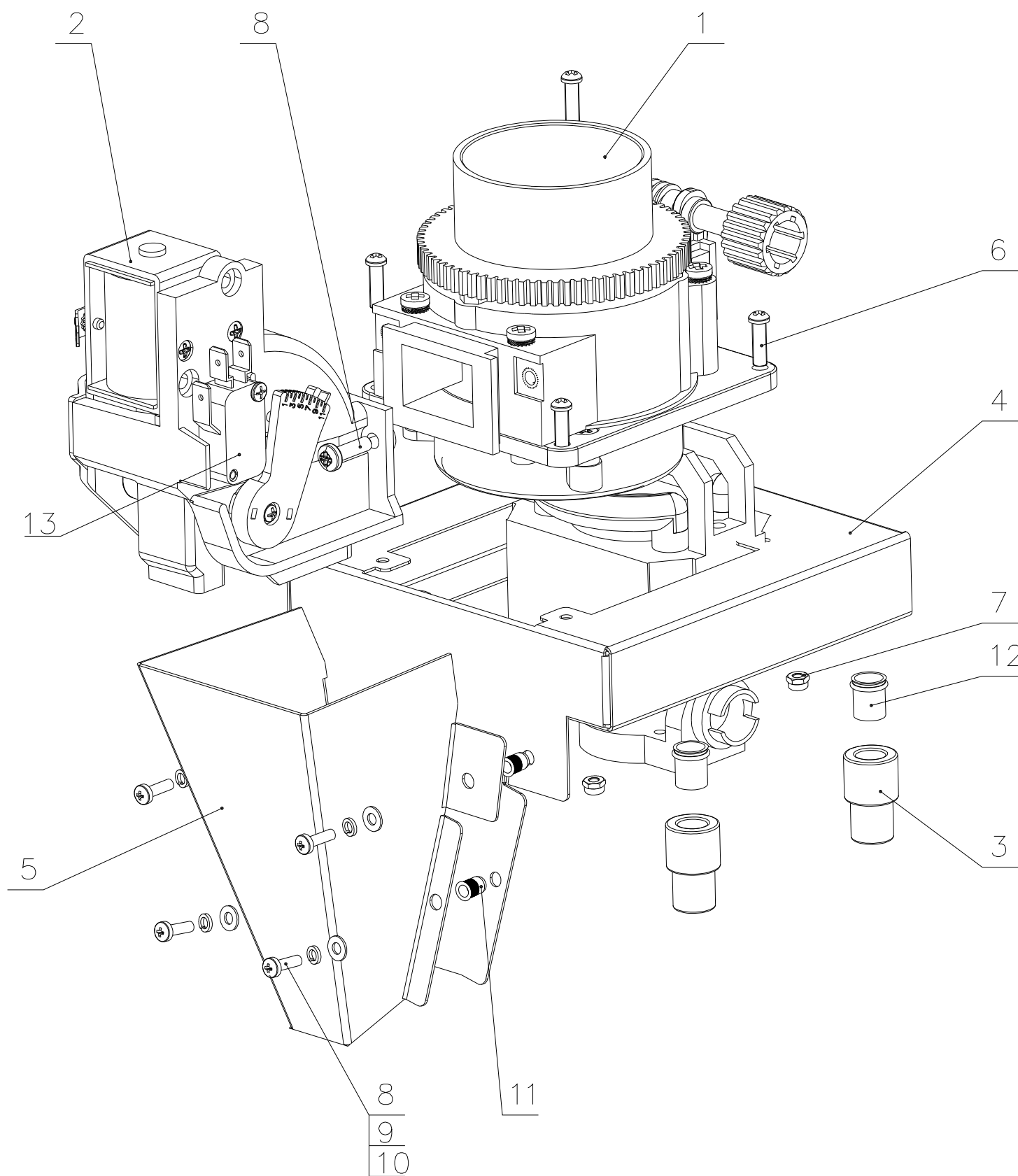


Позиция	Наименование	Обозначение
1	Кофемолка в сборе	СМ012-114-01
2	Центральное устройство	СМ012-113-02
3	Кронштейн поддержки в сборе	УВЕК.304121.П06
4	Стенка правая	УВЕК.745537.П01-01
5	Стенка левая	УВЕК.745537.П02-01
6	Прижим	УВЕК.745391.П02
7	Винт	DIN7985 M4x25 A2
8	Заклепка тяговая	4,0x8 A2/A2
9	Заклепка резьбовая	M4 A2
10	Винт	DIN7985 M4x14 A2

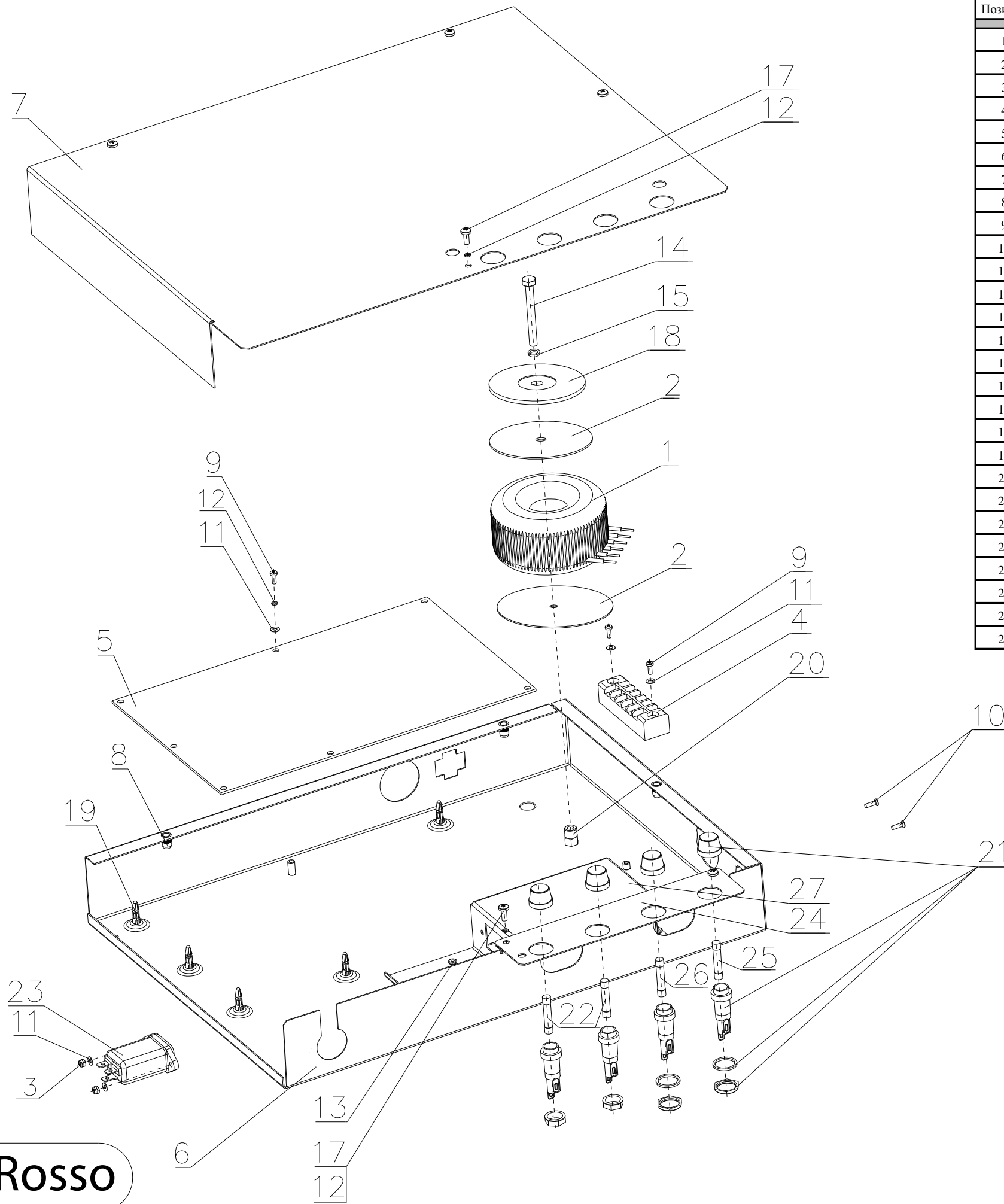
Позиция	Наименование	Обозначение
1	Группа эспрессо	CM012-113-02-B
2	Крышка в сборе	УВЕК.305136.П03
3	Ось в сборе	CM012-306-01
4	Пластина блокировочная в сборе	УВЕК.305367.П24
5	Заклепка резьбовая	M4x6 St
6	Винт	DIN 84 3,0x6 A2



Позиция	Наименование	Обозначение	Примечание
1	Кофемолка 252A2009P	CM012-196-00	
2	Дозатор 253A2003BC	CM012-195-00	
3	Ножка для кофемолки	CM012-307-02	
4	Короб в сборе	УВЕК.305136.П04	
5	Воронка	УВЕК.745512.П40	
6	Винт	DIN 7985 M3x10	нержав ейка
7	Гайка	DIN 985 M3	нержав ейка
8	Винт	DIN 7985 M4x14	нержав ейка
9	Шайба	DIN 125 A4.3	нержав ейка
10	Шайба	DIN 127 A4	нержав ейка
11	Заклепка резьбовая	Bralo M4 Art.№ 037320 4006	нержав ейка
12	Заклепка резьбовая	Bralo M6 Art.№ 037120 6006	



CM012-114-01
Кофемолка в сборе

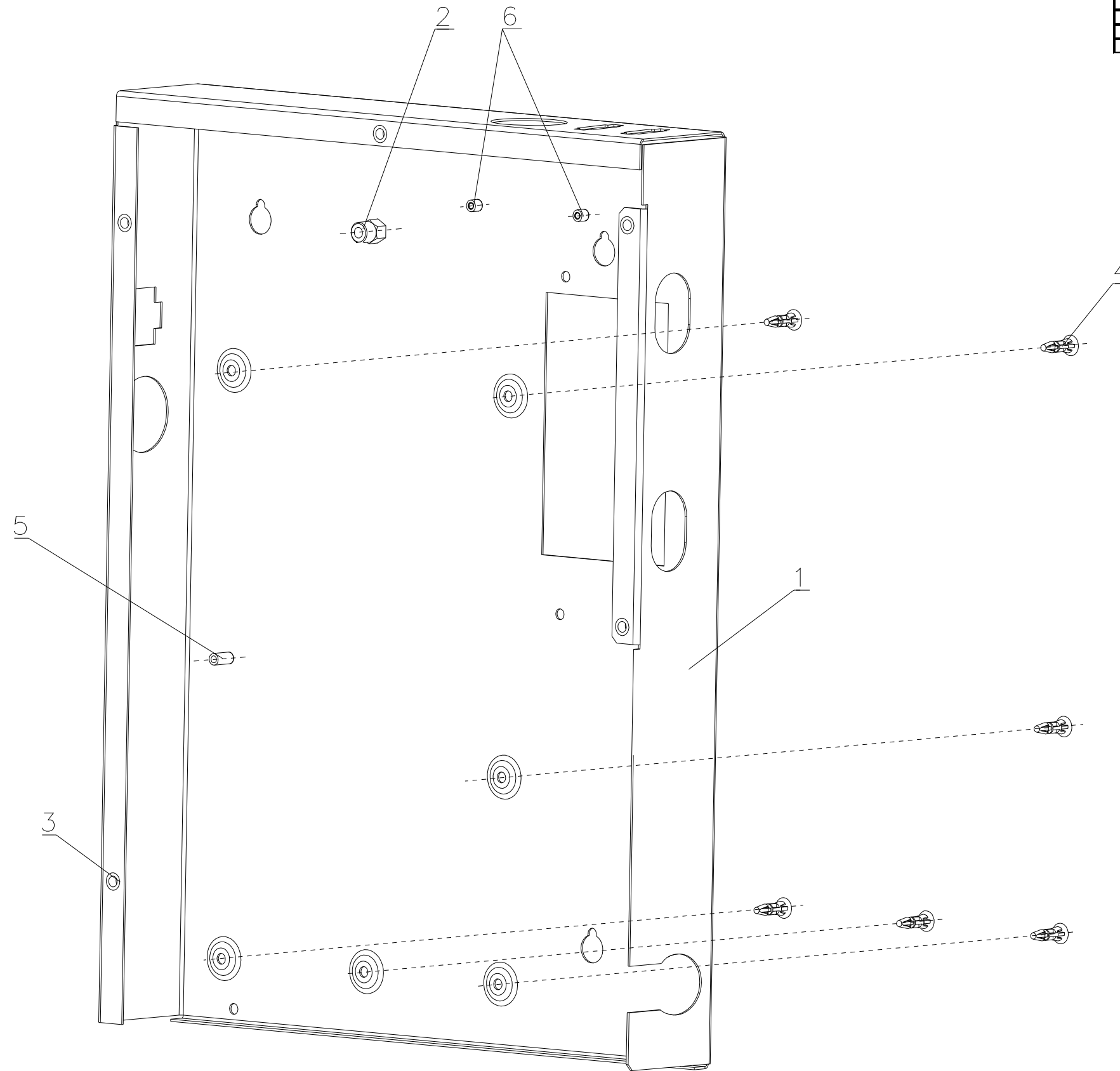


Позиция	Наименование	Обозначение
1	Трансформатор доработанный	УВЕК.435114.П02
2	Прокладка большая	Шайба резиновая d90 (из комплекта трансформатора)
3	Гайка самоконтрящаяся	DIN985 M3
4	Колодка клеммная	ТВ-1506 6кл. 15А
5	Плата	25
6	Кронштейн БП	УВЕК.301521.П04
7	Крышка	УВЕК.745537.П07
8	Заклепка резьбовая	M4x6 St
9	Винт	DIN7985 M3,0x0,8
10	Винт	DIN965 M3,0x10
11	Шайба	DIN125 A3,2
12	Шайба	DIN127 A3,1
13	Заклепка тяговая	4,0x8 St/St
14	Болт	DIN933 M6x55
15	Шайба	DIN127 M6,1
16	Винт	DIN7985 M4,0x14
17	Винт	DIN7985 M4,0x10
18	Прижим	Прижим из комплекта трансформатора
19	Держатель межплатный	KSS RS-8
20	Заклепка резьбовая	FTRE M6
21	Держатель предохранителя	FH1-13
22	Вставка плавкая	15,0А/250В, 6,3x32мм (АФЕ)
23	Фильтр сетевой	DL-15DZ2
24	Пластина предохранителей в сборе	УВЕК.305343.П02
25	Вставка плавкая	3,0А/250В, 6,3x32мм (быстрый)
26	Вставка плавкая	10,0А/250В, 6,3x32мм (АФЕ)
27	Панель БП	УВЕК.745537.П03-01

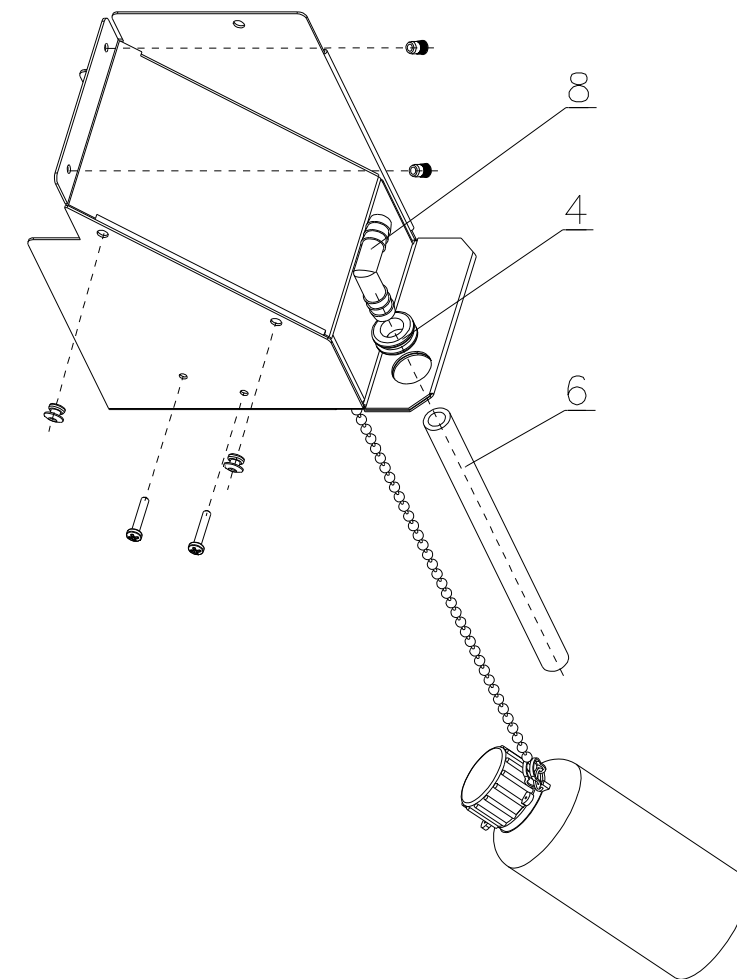
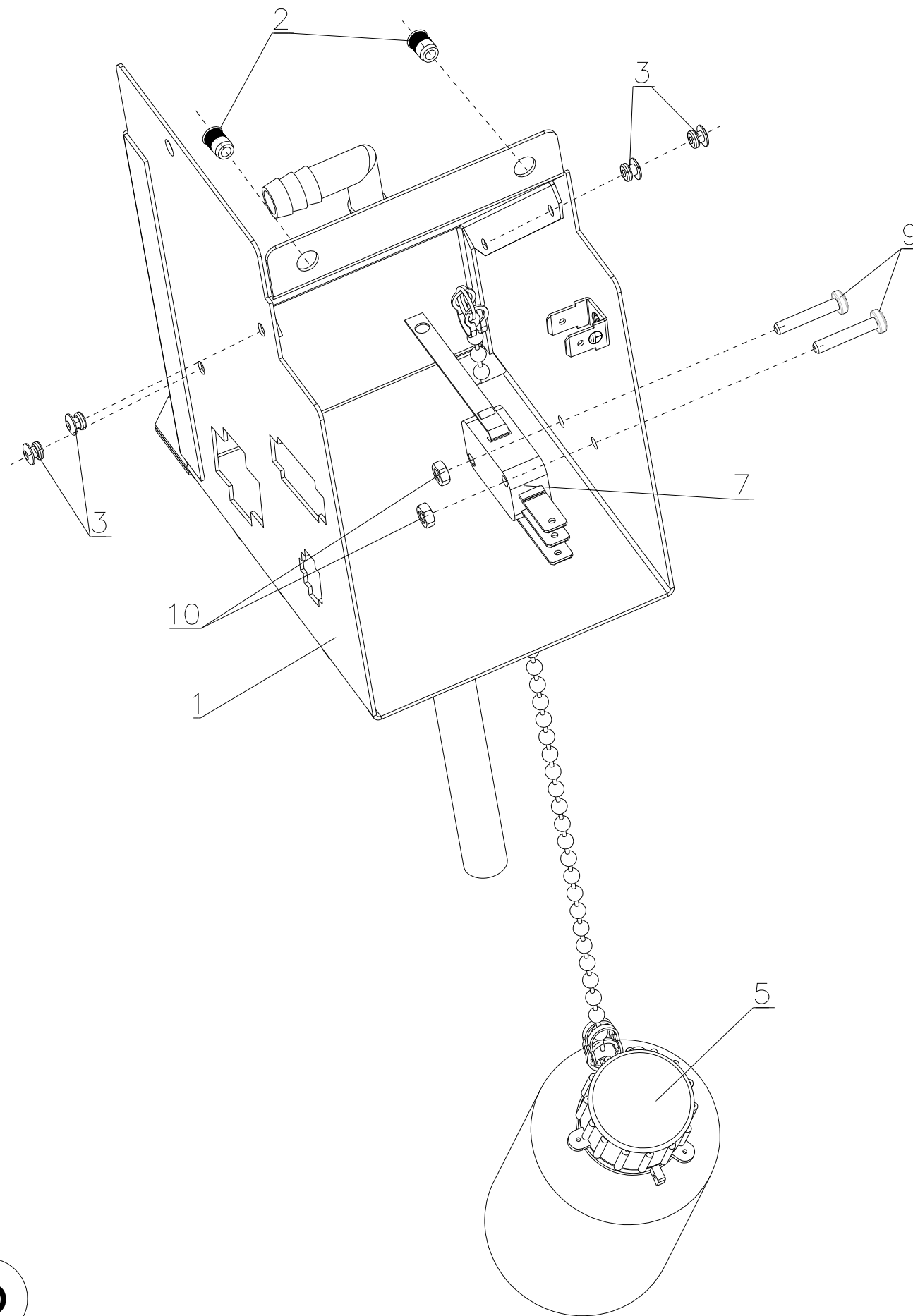


УВЕК.436714.П01
Блок питания

Позиция	Наименование	Обозначение	Примечание
1	Кронштейн БП	УВЕК.301521.П04	
2	Защелка резьбовая	FTRE M6	
3	Защелка резьбовая	M4x6 St	
4	Держатель межплатный	KSS RS-8	
5	Втулка резьбовая	Titgenauer CF50 M3-14(3,5)	
6	Втулка резьбовая	Titgenauer CF50 M3-6(3,5)	



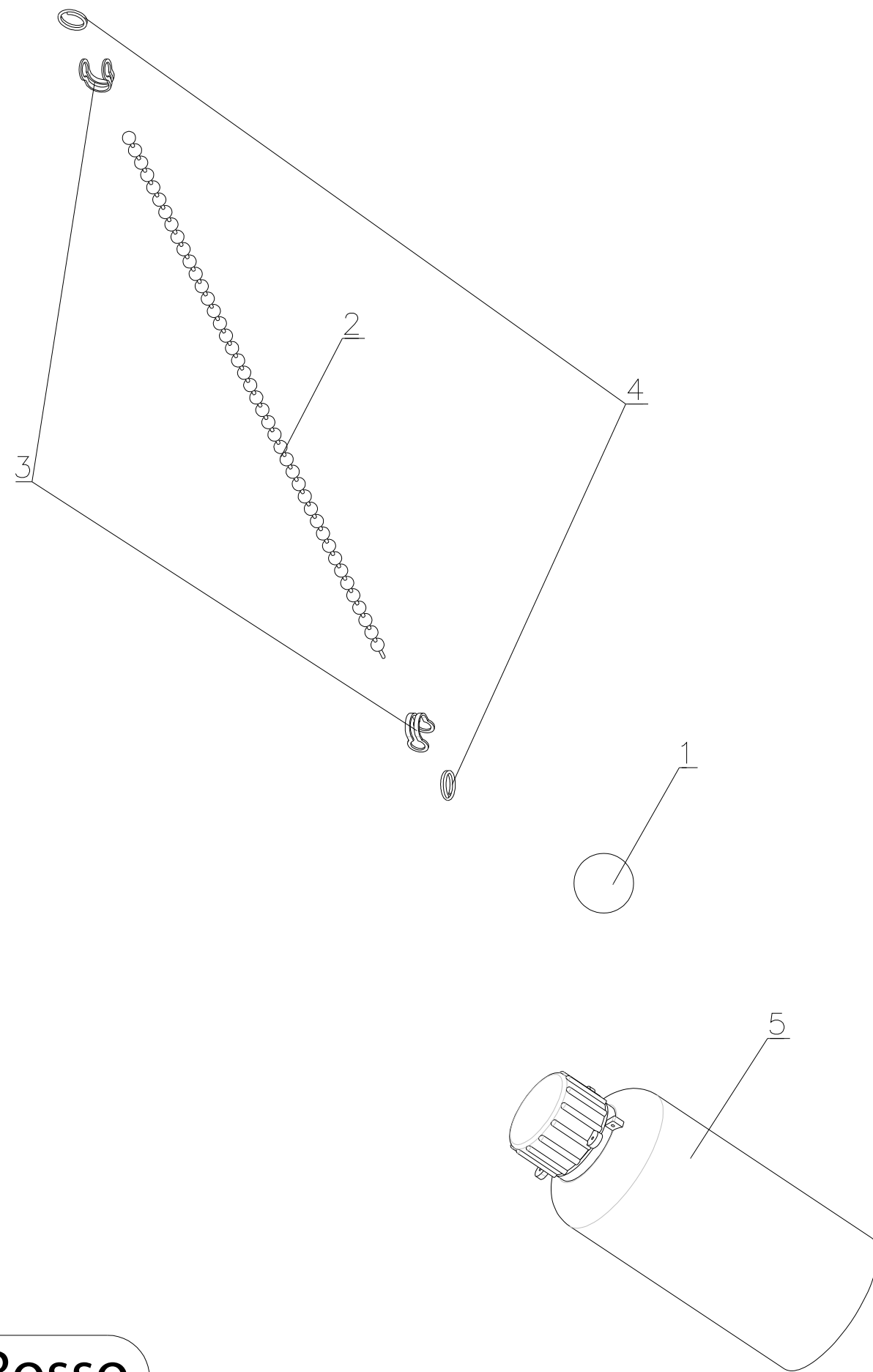
Позиция	Наименование	Обозначение	Примечание
1	Кронштейн поддержки трубы	УВЕК.746513.П05-01	
2	Защелка резьбовая	M4x6 St	
3	Защелка выгнутая	4,0x8 St/St	
4	Втулка	СМ012-324-00	
5	Поплавок в сборе	СМ012-326-00	
6	Трубка силиконовая 7x11	СМ012-318-L150	
7	Микроик D48R-23899	СМ012-086-00	
8	Уголок воды L-образный D10	СМ012-169-00	
9	Винт	DIN 7985 M3,0x1,6	
10	Гайка	DIN 934 M3	



СМ012-084-02
Контроль отходов

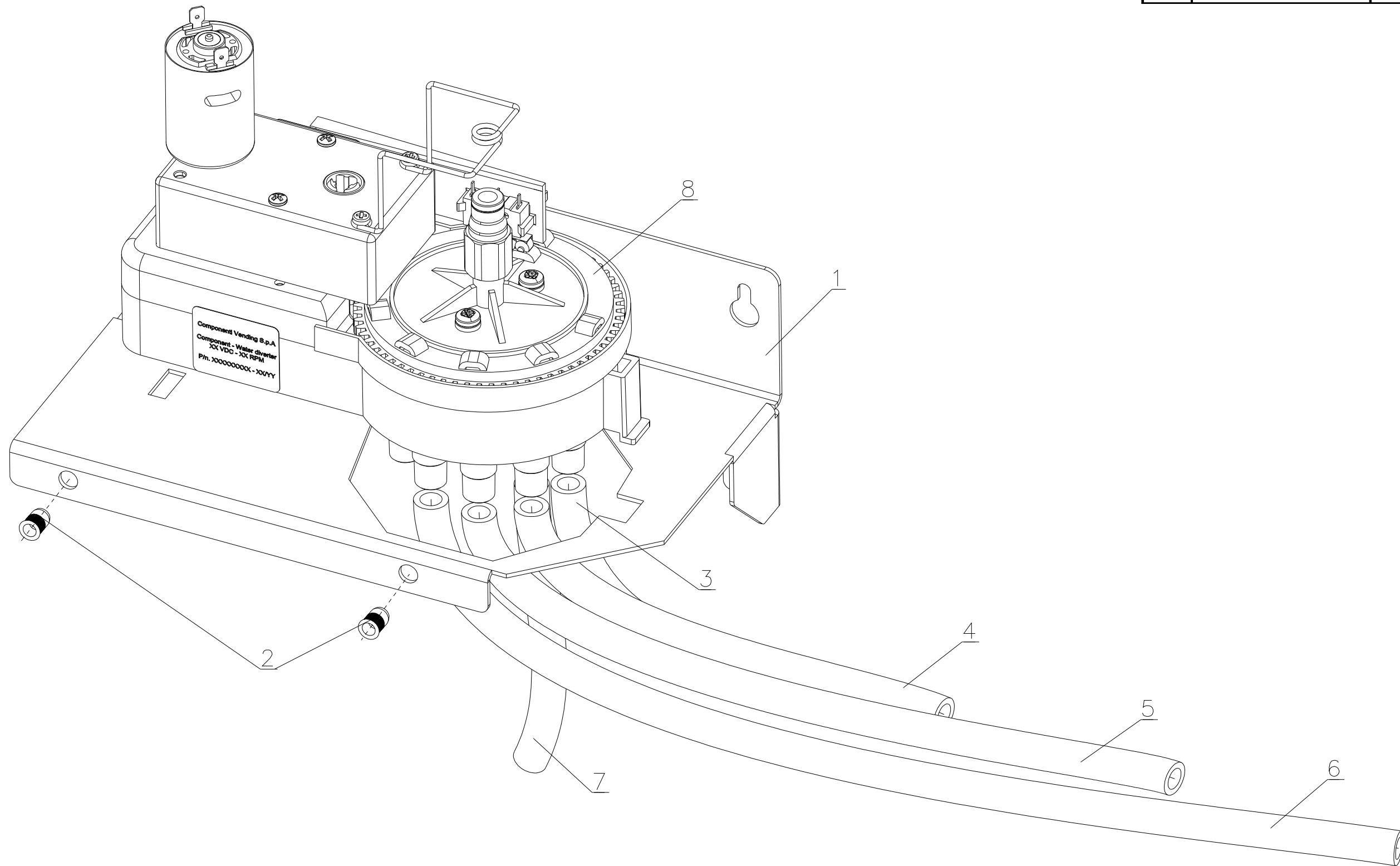
Лист 29

Позиция	Наименование	Обозначение	Примечание
1	Грузик поплавка ведра отходов	УВЕК.715611.П01	
2	Никелерованная цепочка L.250 cod.1295	СМ012-320-00	
3	Зажим цепочки	СМ012-321-00	
4	Кольцо цепочки	СМ012-322-00	
5	Поплавок	СМ012-087-00	



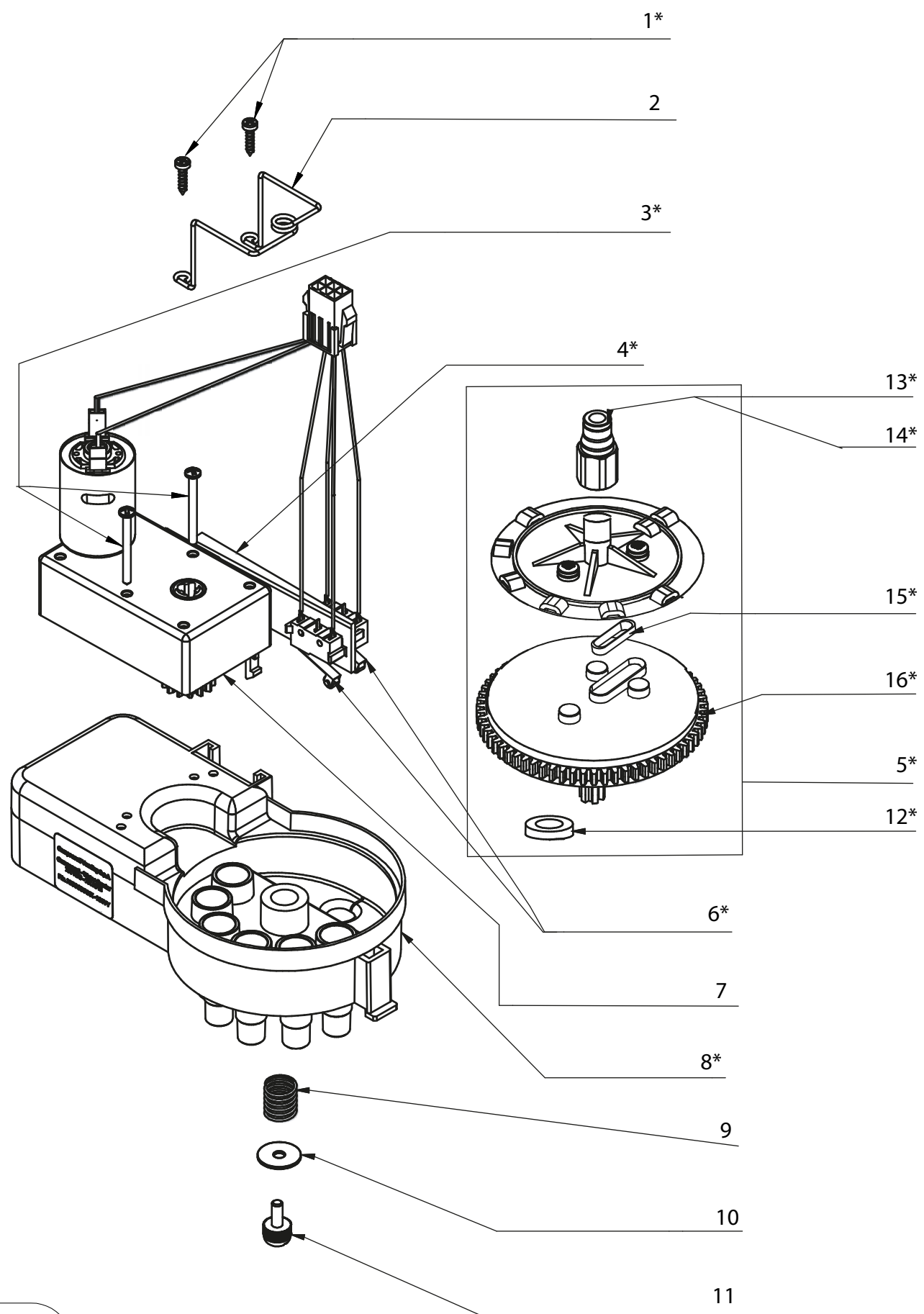
СМ012-326-00
Поплавок в сборе

Позиция	Наименование	Обозначение	Примечание
1	Кронштейн селектора	УВЕК.745233.П05	
2	Защелка резьбовая	M4x6 St	
3	Трубка силиконовая 7x11	СМ012-318-L110	
4	Трубка силиконовая 7x11	СМ012-318-L180	
5	Трубка силиконовая 7x11	СМ012-318-L260	
6	Трубка силиконовая 7x11	СМ012-318-L360	
7	Трубка силиконовая 7x11	СМ012-318-L180	
8	Селектор S610	СМ012-102-00	



СМ012-225-01
Селектор воды

Лист 31

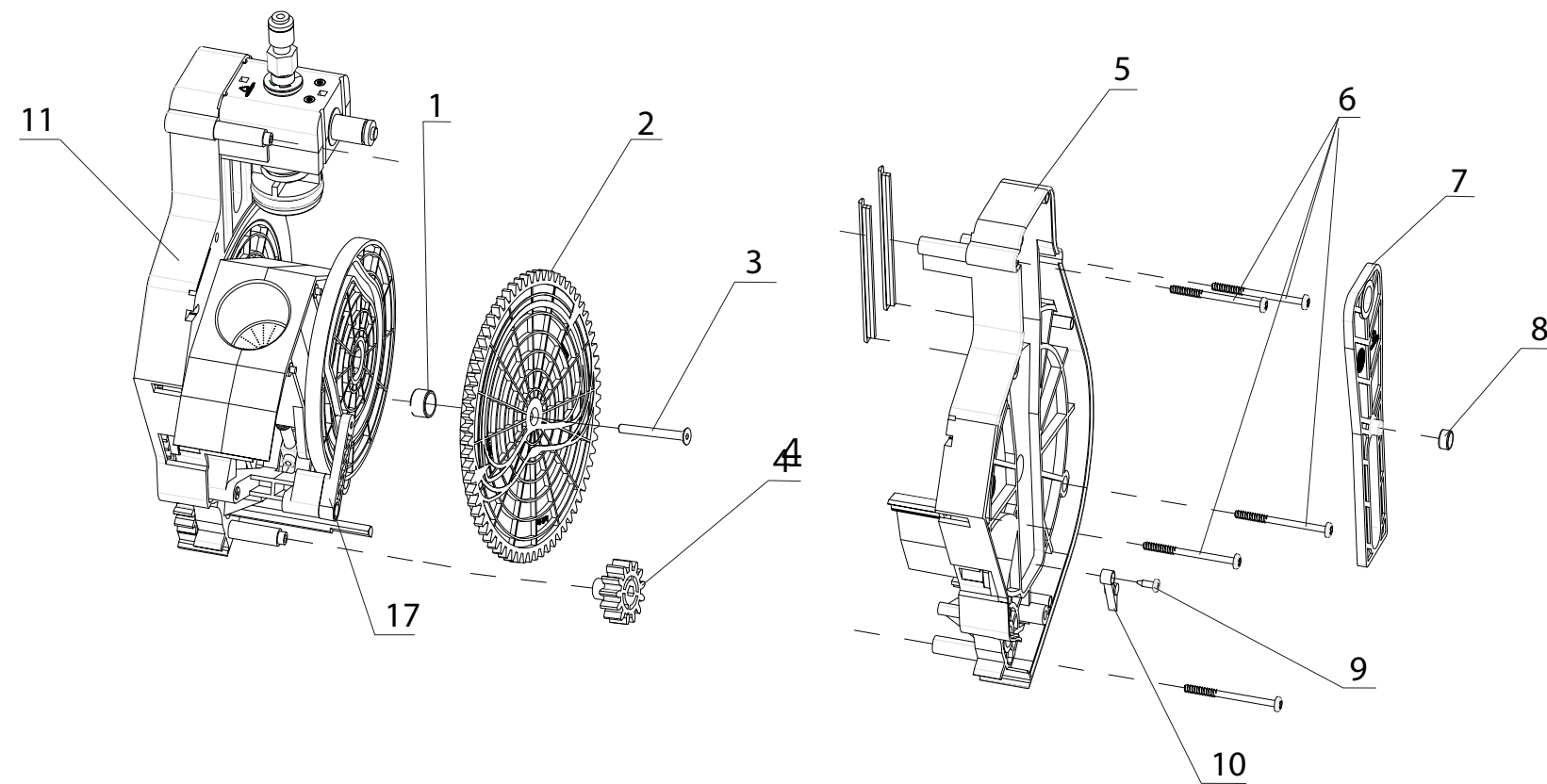
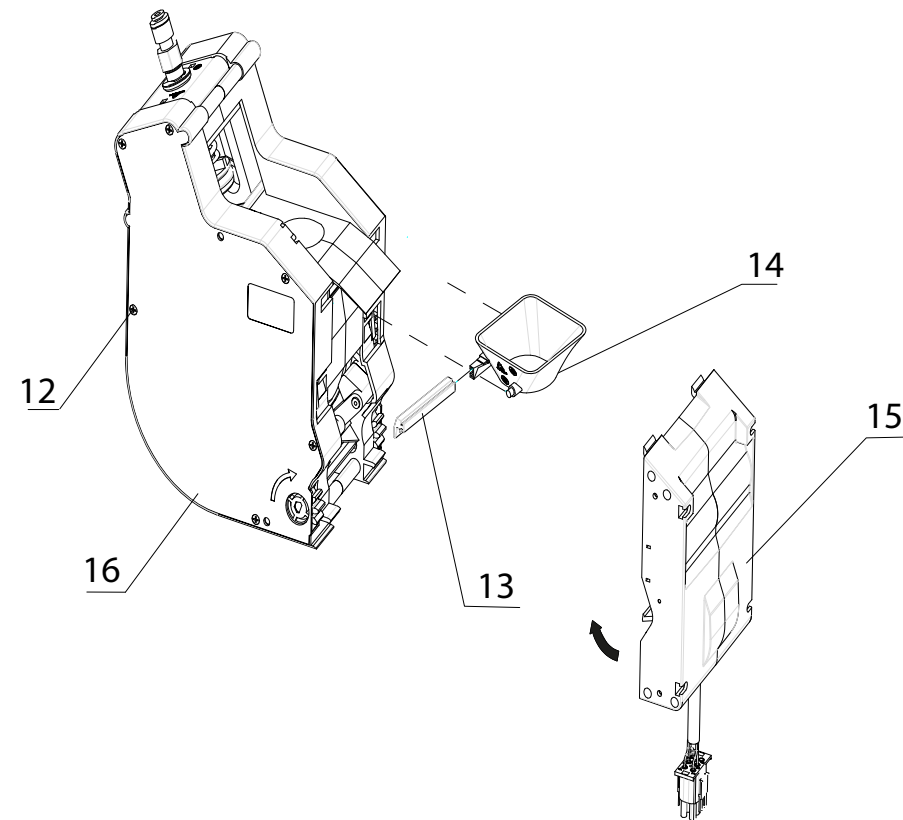


Позиция	Наименование	Обозначение
1	Винт самонарезающий М3х13	
2	Пружина фиксации трубки	P/N 105A1901A
3	Винт самонарезающий М2,9х32	
4	Поддержка микропереключателя	
5	Колесо селектора	201A1920A
6	Микропереключатель Omron SS5GL2	
7	Двигатель 24V	P/N 263B4050H
8	Корпус селектора	
9	Пружина	P/N 105A1900A
10	Шайба 4,3х1х16	P/N 104A0061A
11	Винт М4х9х18	104A0400C
12	Прокладка	107A1900B
13	Цанга (металлическая)	105A3300B
14	Цанга (пластмассовая)	101A3333B
15	Сальник	107A1901B
16	Шестеренка селектора	

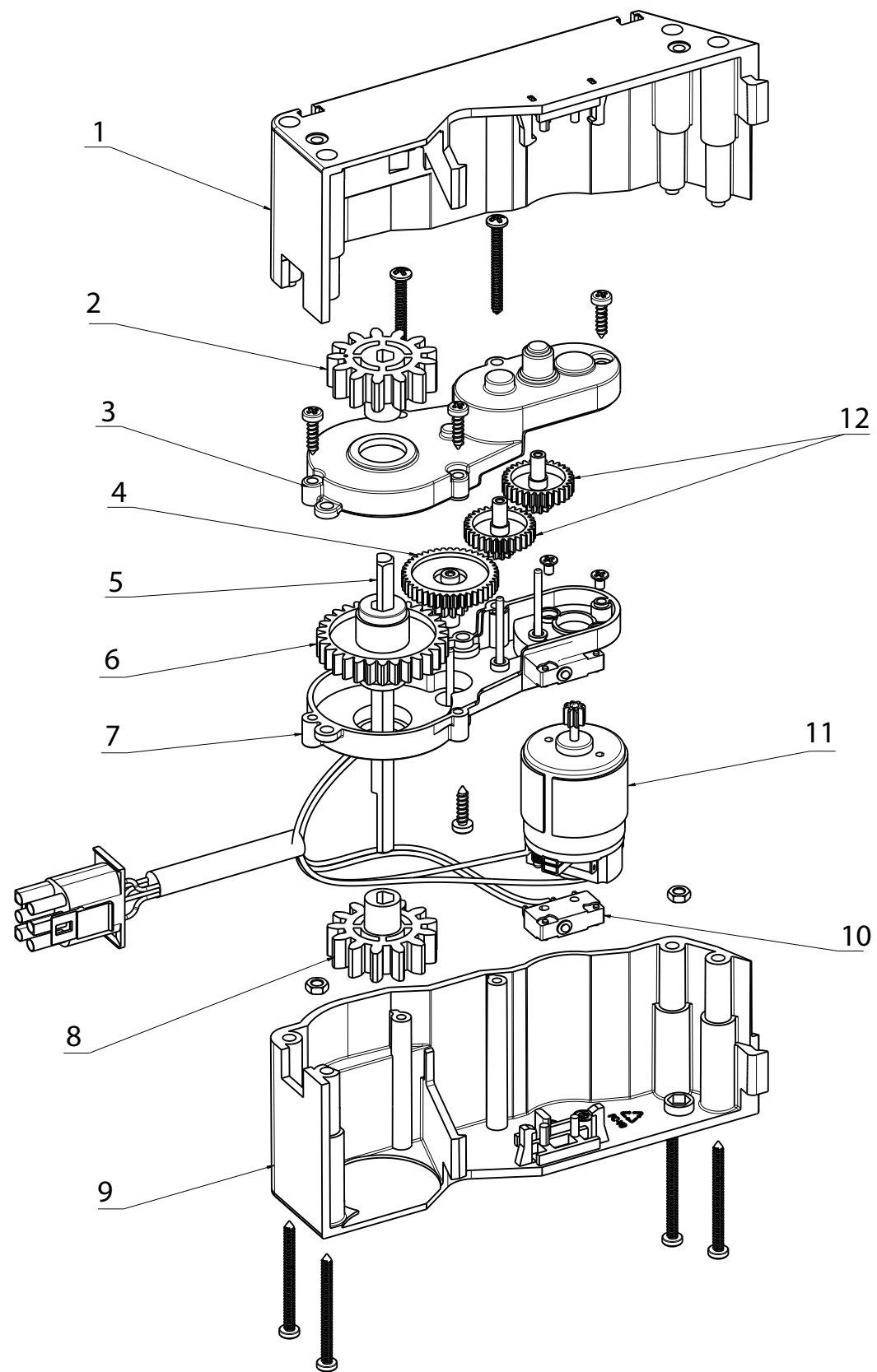
* - Позиции продаются только в комплекте Селектора CM012-102-00



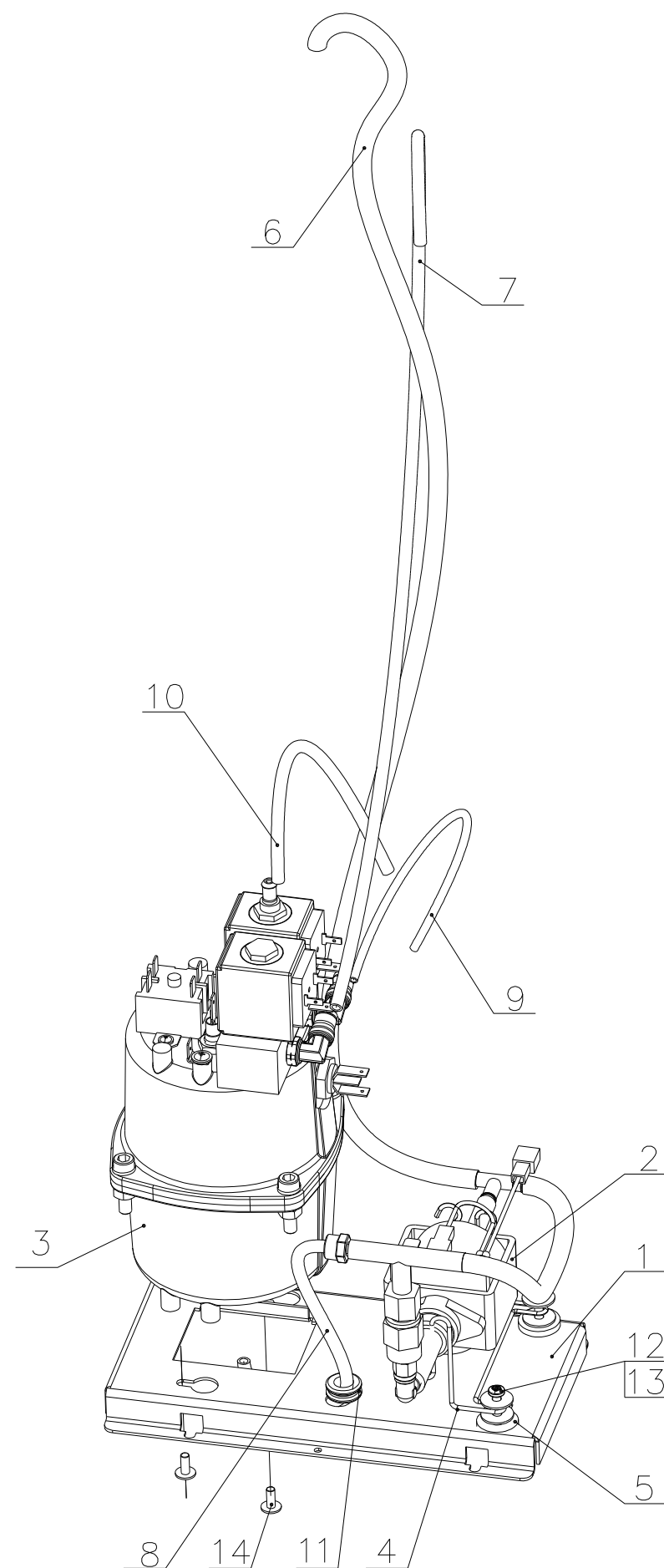
Селектор CM012-102-00	
Лист 32	



Позиция	Наименование	Обозначение	Примечание
1	Втулка шестерни группы эспрессо	105A3316C	
2	Шестерня группы эспрессо правая	101A3368B	левая - 101A3367B
3	Винт крепления шестерни	104A0187A	
4	Шестерня	101A3312B	
5	Корпус группы эспрессо правая часть	101A3310C	
6	Винт крепления корпуса	104A0211A	
7	Рычаг группы эспрессо	101A3358B	
8	Втулка рычага группы эспрессо	105A3315D	
9	Винт крепления прижима	104A3362B	
10	Прижим микропереключателя положения группы эспрессо правый	101A3362B	левый - 101A3361B
11	Корпус группы эспрессо правая часть	101A3304C	
12	Винт крепления крышки	104A0076A	
13	Прокладка верхнего поршня группы эспрессо	107A3300A	
14	Воронка группы эспрессо	101A3319A	
15	Редуктор группы эспрессо	206D4037A	
16	Крышка корпуса правая	101A3330B	левая - 101A3314C
17	Рычаг внутреннего поршня группы эспрессо	101A3360A	



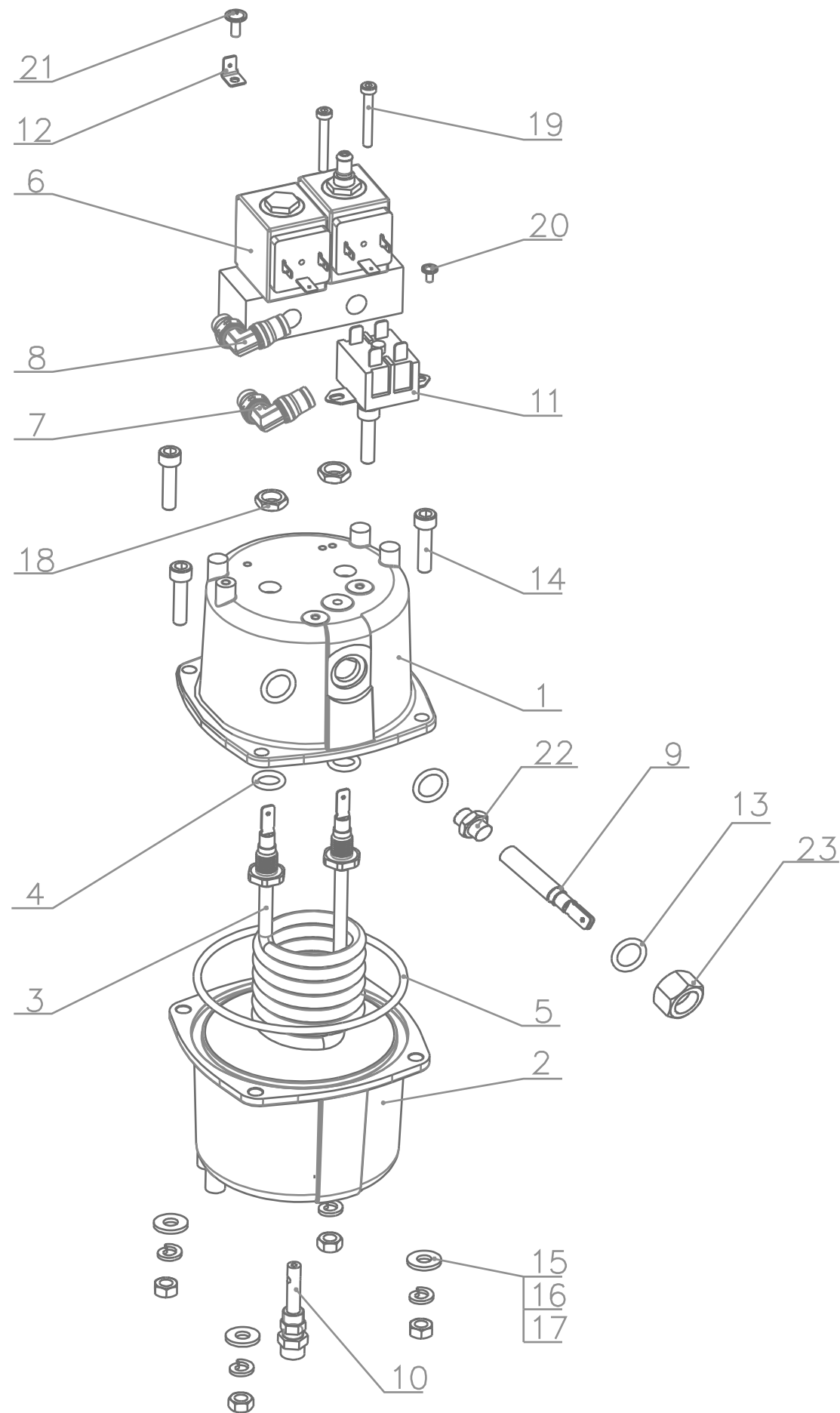
Позиция	Наименование	Обозначение
1	Корпус редуктора правая часть	101A3354A
2	Шестеренка	101A3312B
3	Кожух правая часть	101A3326B
4	Шестеренка редуктора группы эспрессо белая	101A8322A
5	Шток	105A3302D
6	Шестеренка редуктора группы эспрессо большая зеленая	101A8103D
7	Кожух левая часть	101A3327C
8	Шестерня	101A3312B
9	Корпус редуктора левая часть	101A3355A
10	Микрик редуктора группы эспрессо	106A0022B
11	Мотор редуктора группы эспрессо	206D1060A
12	Шестеренка редуктора группы эспрессо зеленая	101A8101B



Позиция	Наименование	Обозначение	Примечание
1	Кронштейн бойлера в сборе	CM012-227-02 А	
2	Помпа бойлера в сборе	CM012-111-01	
3	Бойлер в сборе	CM012-105-01	
4	Пружинная опора помпы COD.23036	CM012-190-01	
5	Антивибрационная резиновая прокладка	CM012-192-00	
6	Трубка силиконовая 5x9	CM012-319-L810	
7	Трубка Rilsan 4x6	CM012-359-L700	
8	Трубка Rilsan 4x6	CM012-359-L260	
9	Трубка Rilsan 4x2,5	CM012-360-L410	
10	Трубка силиконовая серая 4x6	CM012-358-L220	
11	Втулка	CM012-324-00	
12	Винт	DIN 7985 M4,0x14	
13	Шайба	DIN 9021 A4,3	
14	Винт	DIN 967 M4,0x10	нержавеющая



CM012-056-02
Группа бойлера

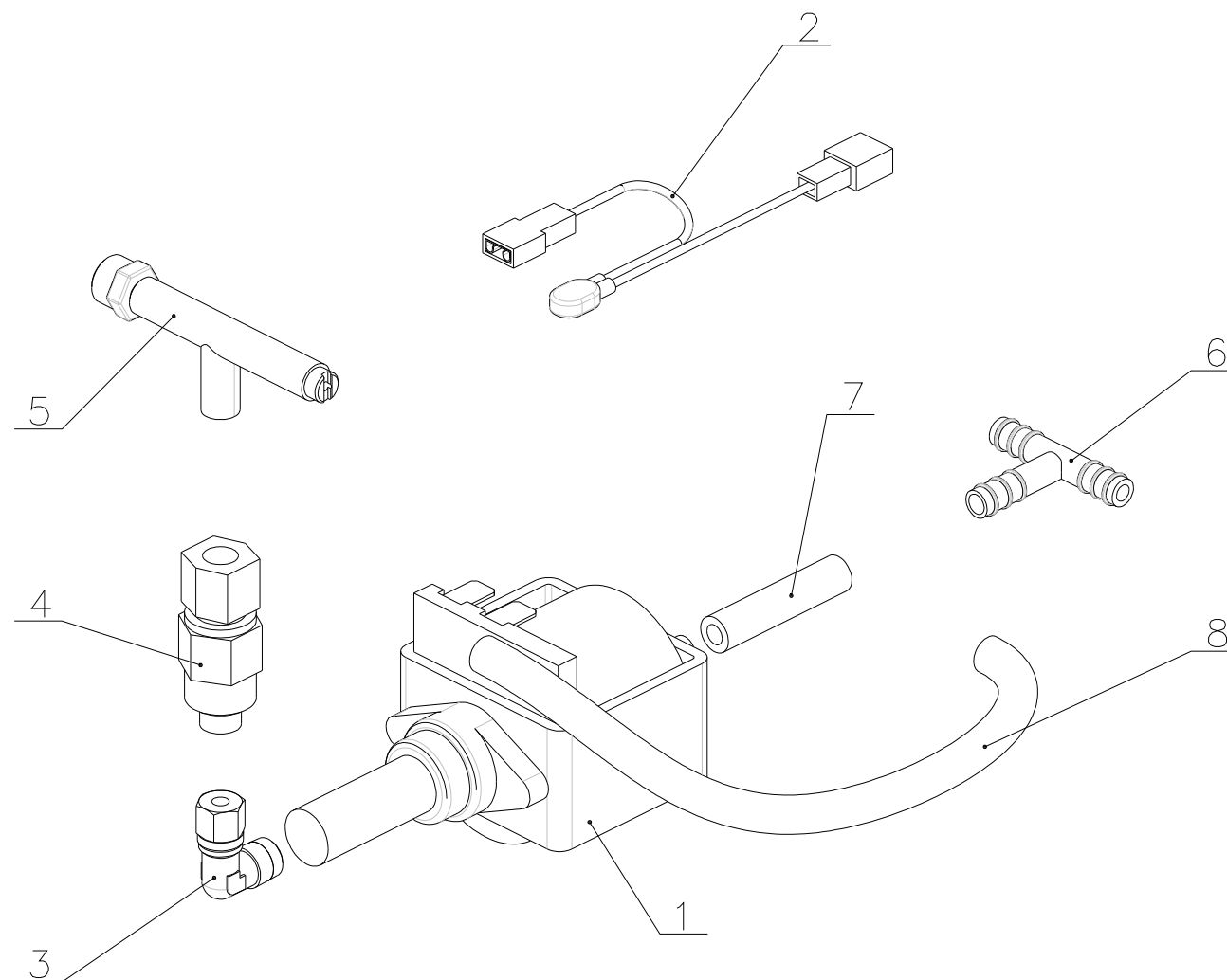


Позиция	Наименование	Обозначение	Примечание
1	Крышка бойлера	CM012-199-02	
2	Стакан бойлера	CM012-200-00	
3	Тен бойлера 1600W	CM012-202-00	
4	Прокладка тэна OR112	CM012-203-00	
5	Прокладка бойлера OR4362	CM012-201-01	
6	Электроклапаны в сборе	CM012-106-00	
7	Фитинг вращающийся 1/8gas+Ø6	CM012-211-00	
8	Фитинг вращающийся 1/8gas+Ø4	CM012-365-00	
9	Термодатчик	Vishay 2381 640 90042	
10	Диффузор	CM012-204-01	
11	Термостат TY62R T200	CM012-104-00	
12	Клемма-нож	CM012-214-00	
13	Прокладка резиновая	D10x1,5	
14	Винт	DIN 912 M6x25	(нержав ейка)
15	Шайба	DIN 127 A6,1	(нержав ейка)
16	Шайба	DIN 125 A6,4	(нержав ейка)
17	Гайка	DIN 934 M6	(нержав ейка)
18	Гайка		из компл. тэна
19	Винт	DIN 912 M4x30	(нержав ейка)
20	Винт	DIN 967 M3x6	(нержав ейка)
21	Винт	DIN 967 M4x10	(нержав ейка)
22	Штуцер датчика	УВЕК.753137.П01	
23	Гайка датчика накидная	УВЕК.758421.П01	

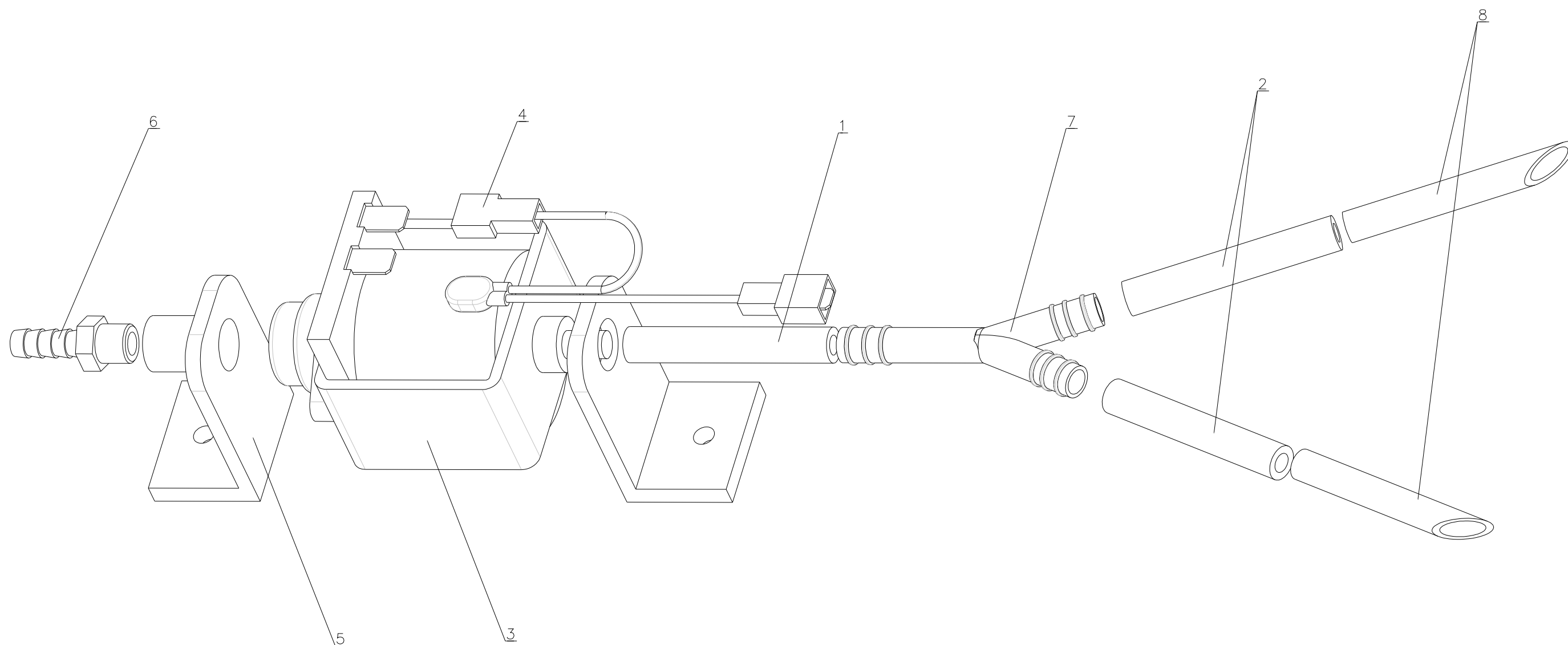


CM012-105-01
Бойлер в сборе

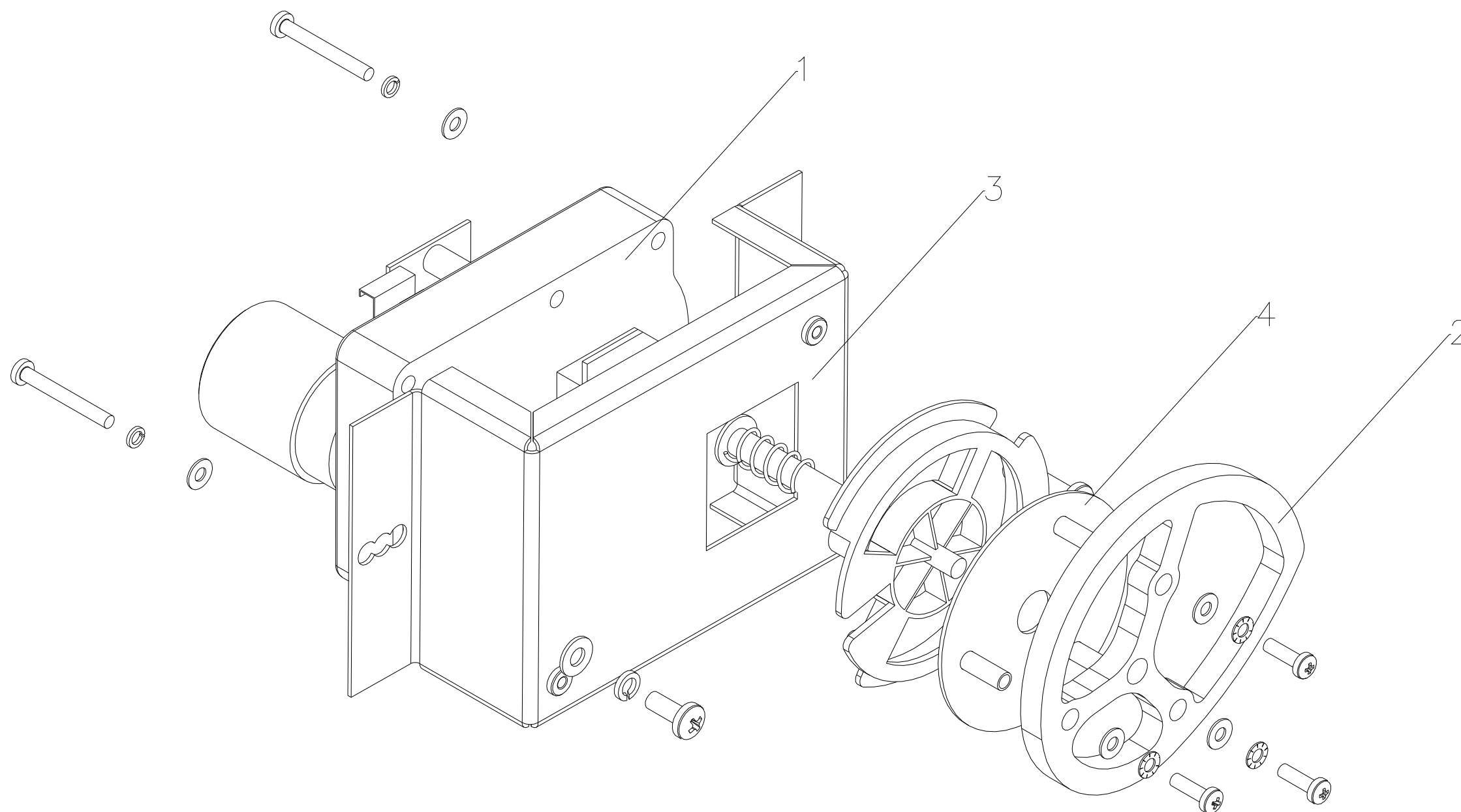
Позиция	Наименование	Обозначение	Примечание
1	Помпа EX5GW	CM012-188-00	
2	Термопредохранитель KLIXON 2MM T90	CM012-191-00	
3	Фитинг A.L.M/F 1/8" GAS	CM012-240-00	
4	Обратный клапан	CM012-193-00	
5	Перепускной клапан	CM012-183-00	
6	Тройничок воды T-образный D8	CM012-361-00	
7	Трубка силиконовая 5x9	CM012-319-L30	
8	Трубка силиконовая 5x9	CM012-319-L250	



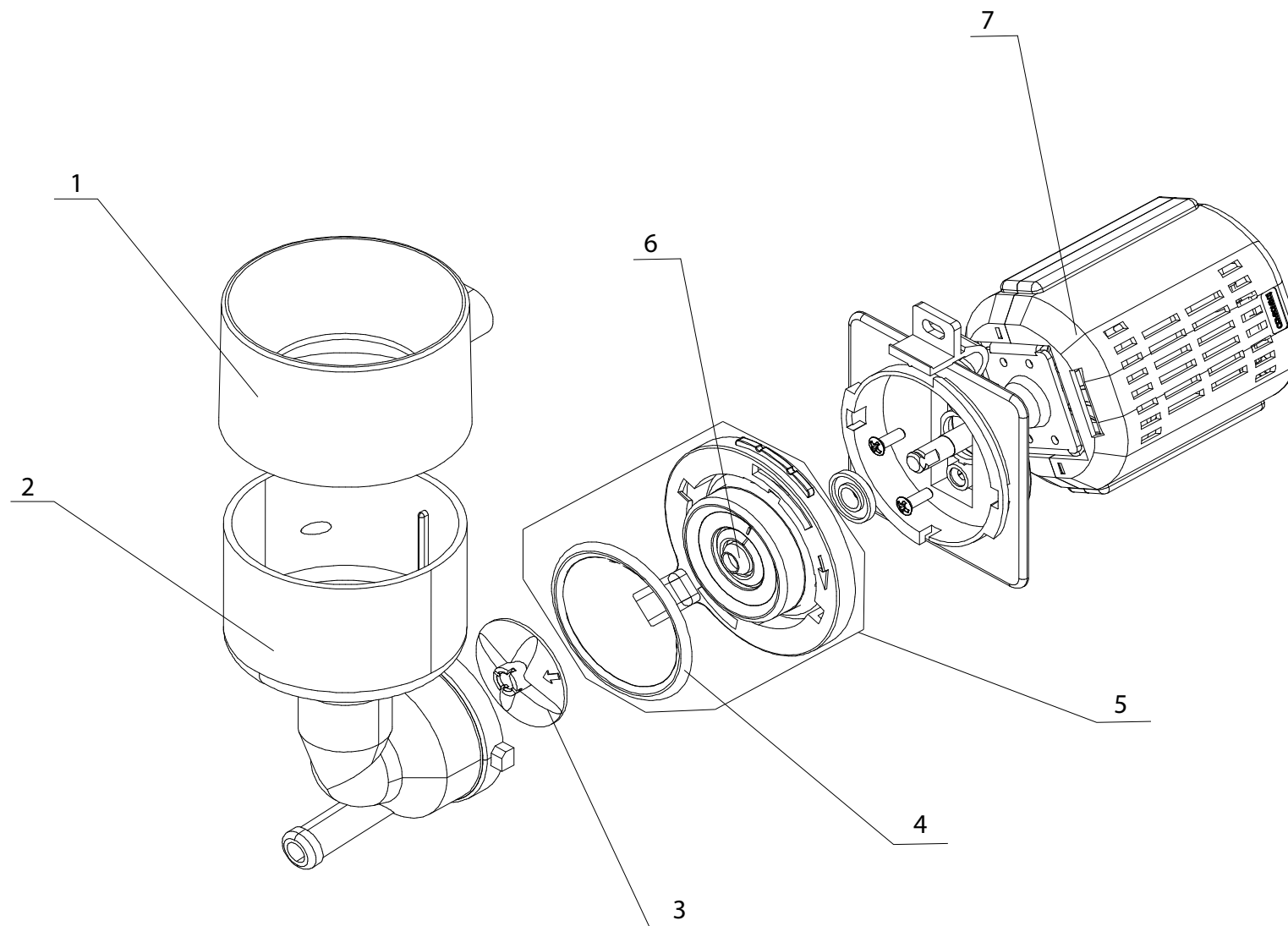
Позиция	Наименование	Обозначение	Примечание
1	Трубка силиконовая 5x9	СМ012-319-L50	
2	Трубка силиконовая 5x9	СМ012-319-L800	
3	Помпа EX/GW	СМ012-189-00	
4	Термопредохранитель KLIXON 2MM 190	СМ012-191-00	
5	Резиновый уголок крепления помпы	СМ012-317-00	
6	Штуцер 1/8" G D9	СМ012-194-00	
7	Тройничок воды Y-образный D10	СМ012-272-00	
8	Трубка забора воды	СМ012-368-00	



Позиция	Наименование	Обозначение	Примечание
1	Мотор-редуктор	MR FP-24DC-24RPM или SW-VHLHN-001	
2	Эксцентрик	УВЕК.741133.П01	
3	Кронштейн сдачи в сборе	УВЕК.304121.П02	
4	Подкладка в сборе	УВЕК.301716.117	

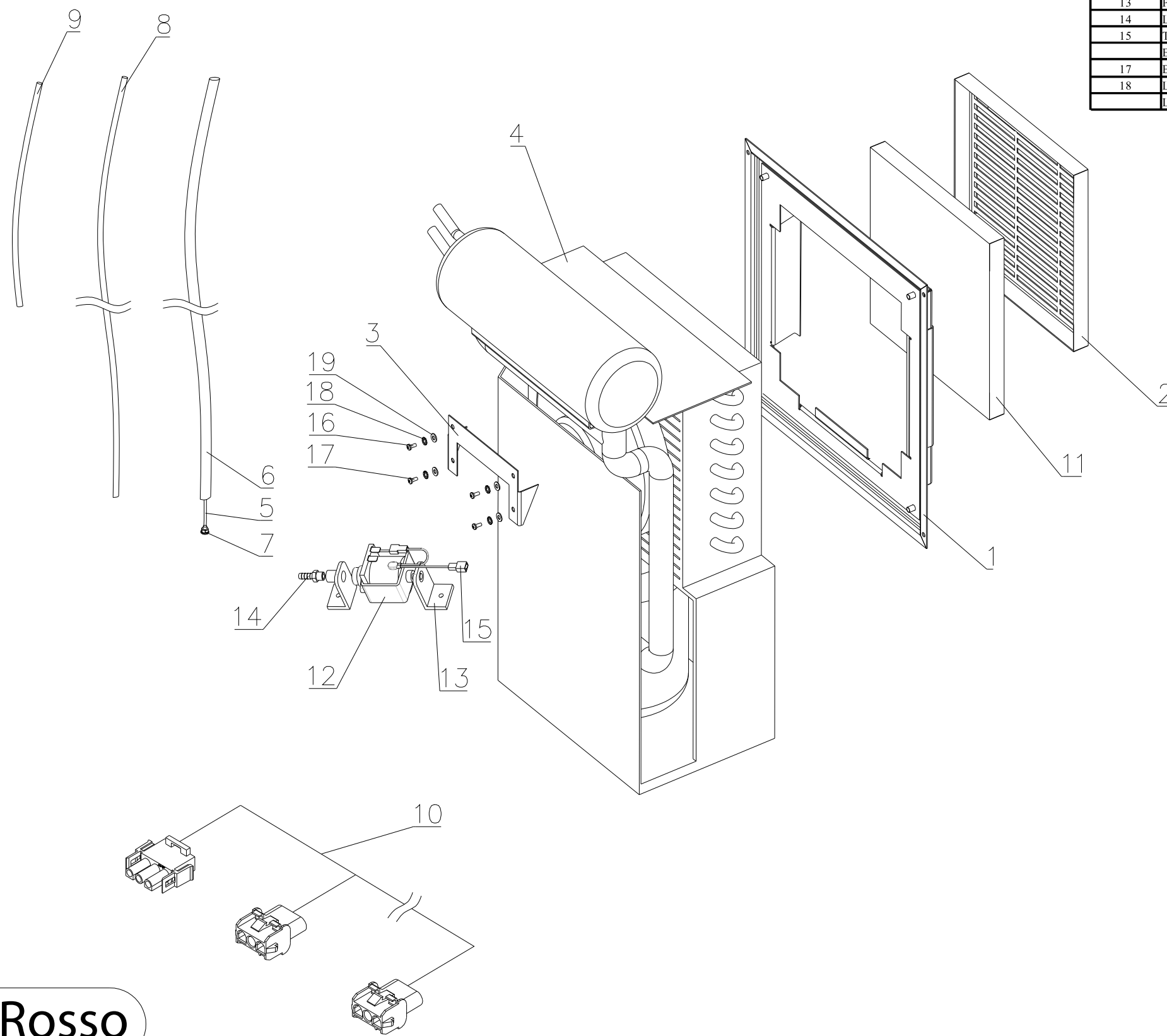


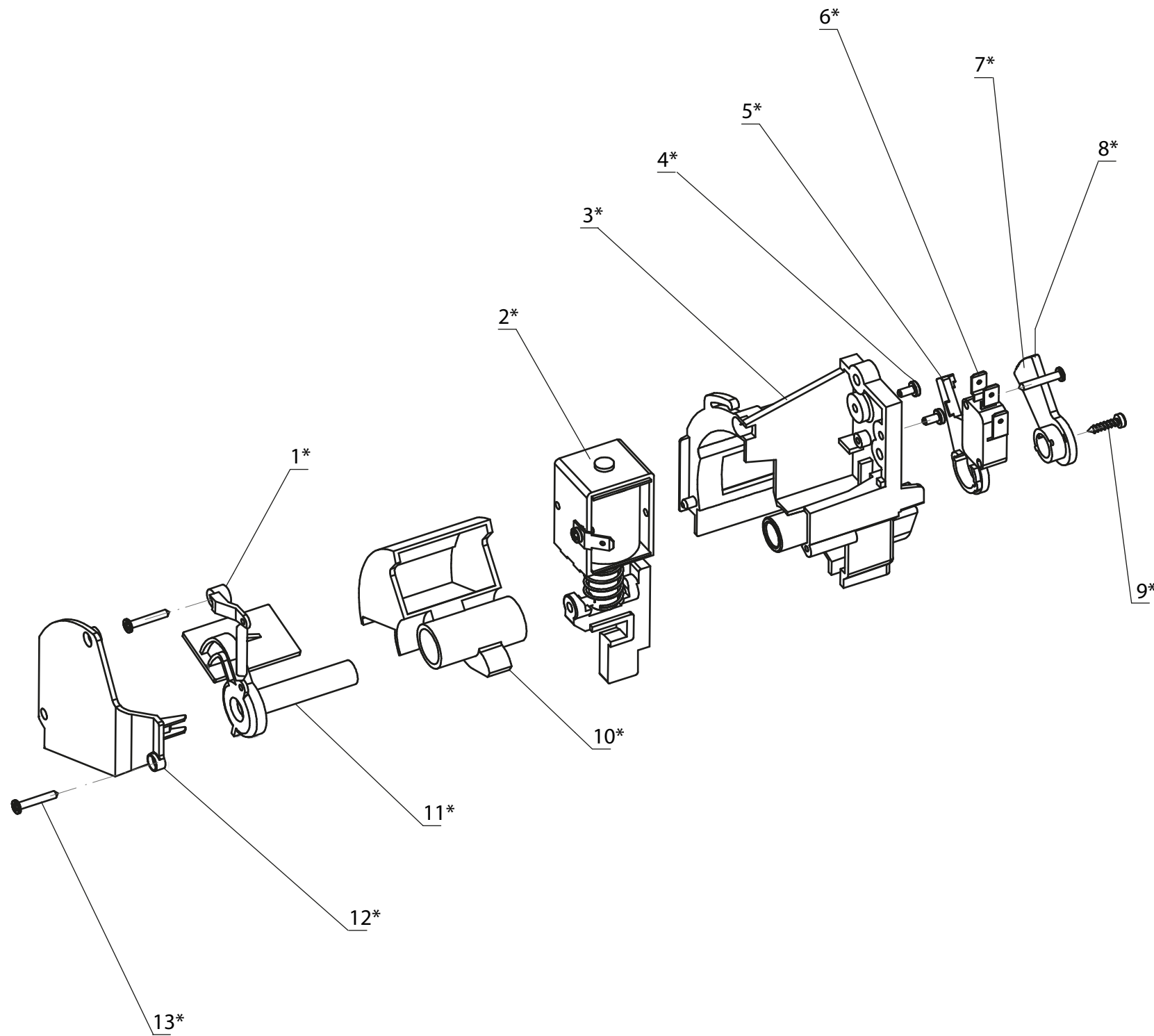
Позиция	Наименование	Обозначение
1	Крышка миксера	101A0287D
2	Воронка миксера	101A1229B
3	Крыльчатка миксера	101A1203F
4	Прокладка миксера внешняя	107A0032C
5	Держатель воронки миксера	240A0110R
6	Прокладка под миксер	107A0022A
7	Мотор миксера	209A2106A



Миксер CM012-121-03

Позиция	Наименование	Обозначение	Примечание
	Рамка фильтрационная в сборе	УВЕК.305136.П05	
2	Рамка фильтрационная	УВЕК.741338.П04	
3	Кронштейн помпы	УВЕК.745512.П50	
4	Агрегат холодильный	Чиллер Ч-0,25	
5	Трубка	КМЕ, 1/4, медная отожжённая	
#	Изоляция	К-Flex, Ø6-9 мм, вспененный каучук	
7	Гайка	КМЕ, 1/4, холодильная (латунь)	
8	Трубка силиконовая 7x11	СМ012-318-L600	
?	Трубка силиконовая 5x9	СМ012-319-L100	
10	Жгут подключения холодильника	УВЕК.685612.П24	
	Фильтрующий материал	Материал из полиэстера, класс очистки G3, ГОСТ Р 51251-99	
12	Помпа EX7GW	СМ012-189-00	
13	Резиновый уголок крепления помпы	СМ012-317-00	
14	Штуцер 1/8" G D9	СМ012-194-00	
15	Термопредохранитель KLIXON 2MM T90	СМ012-191-00	
	Вит#	DIN 7985 M4,0x12	
17	Винт	DIN 7985 M4,0x14	
18	Шайба	DIN 6798 A4,3	
	Шайба	DIN 9021 A4,3	

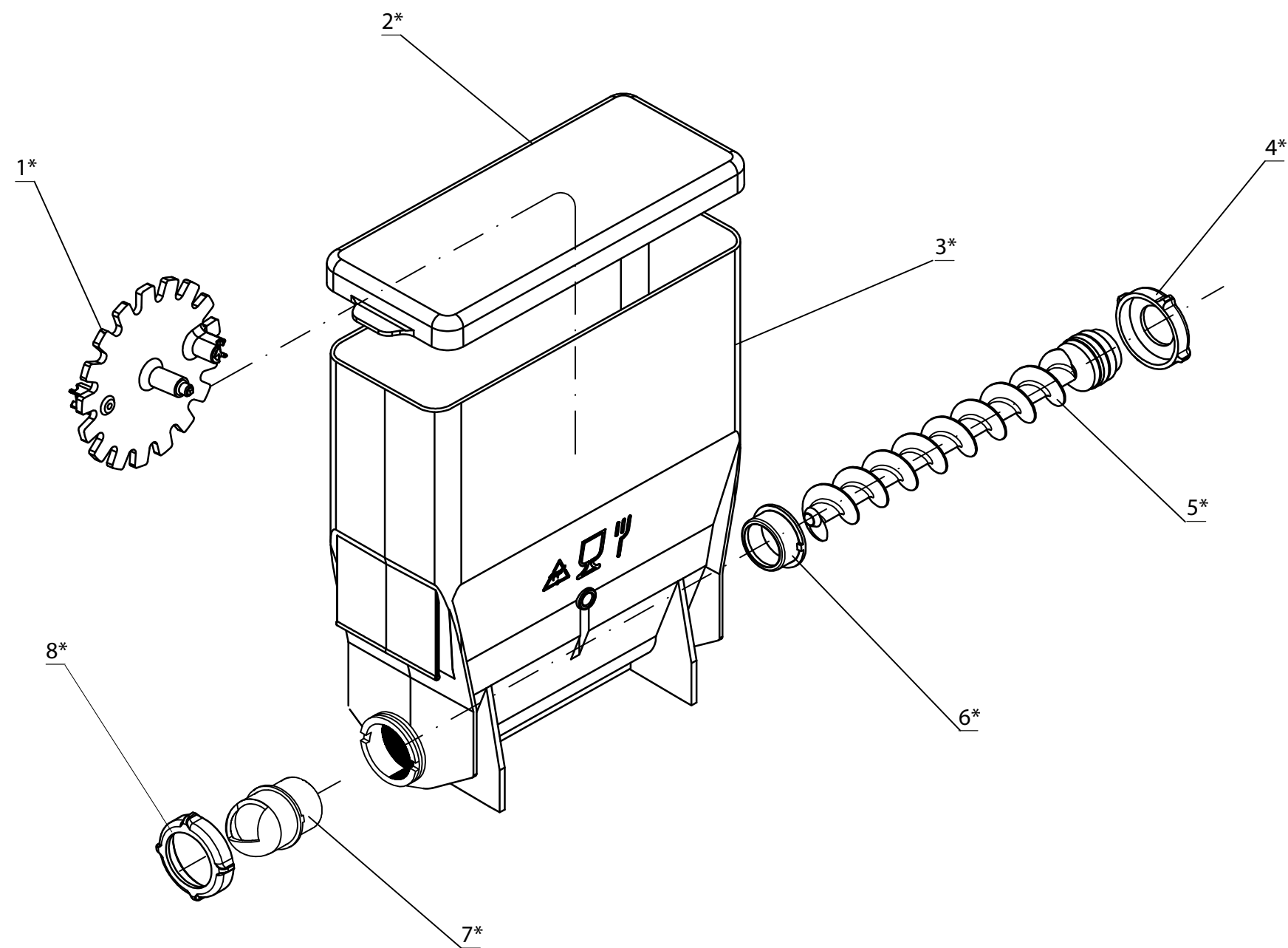




Позиция	Наименование
1	Якорь
2	Электромагнитное реле
3	Тело дозатора
4	Винт М3х6
5	Рычаг
6	Микровыключатель
7	Индикатор
8	Винт самонарезающий М2.9х16
9	Винт самонарезающий М3х13
10	Корпус дозатора
11	Лезвие
12	Защитный кожух
13	Винт

* - Позиции продаются только в комплекте Дозатора СМ012-195-00

Позиция	Наименование
1	Шестеренка
2	Крышка
3	Контейнер с крышкой D83 серии 237 +RINF,-H460
4	Заднее зажимное колесо
5	Шпек с прокладкой
6	Втулка Ø27 мм
7	Сопло
8	Переднее зажимное кольцо

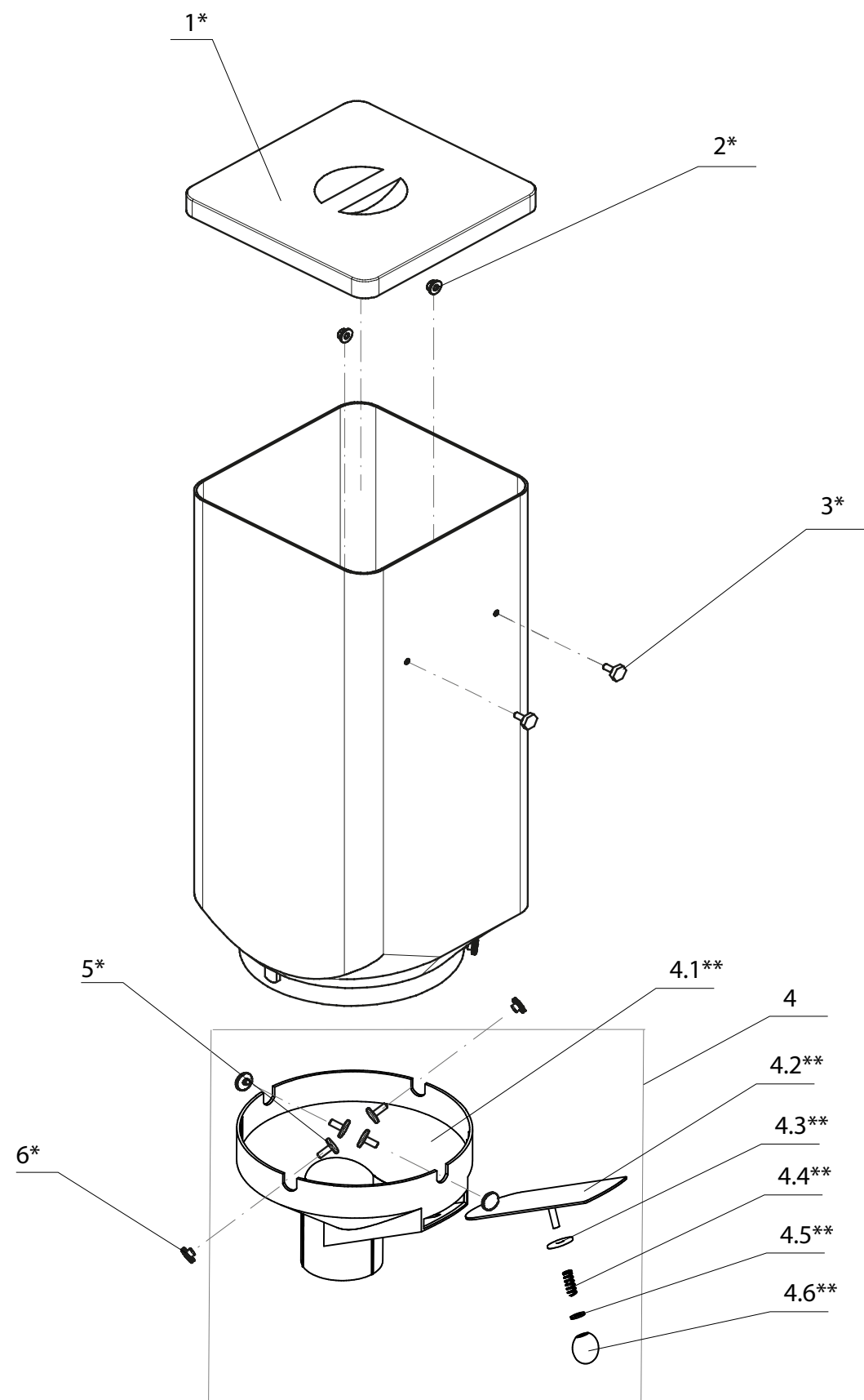


* - Позиции продаются только в комплекте Контейнера CM012-123-00



Контейнер CM012-123-00

Лист 43

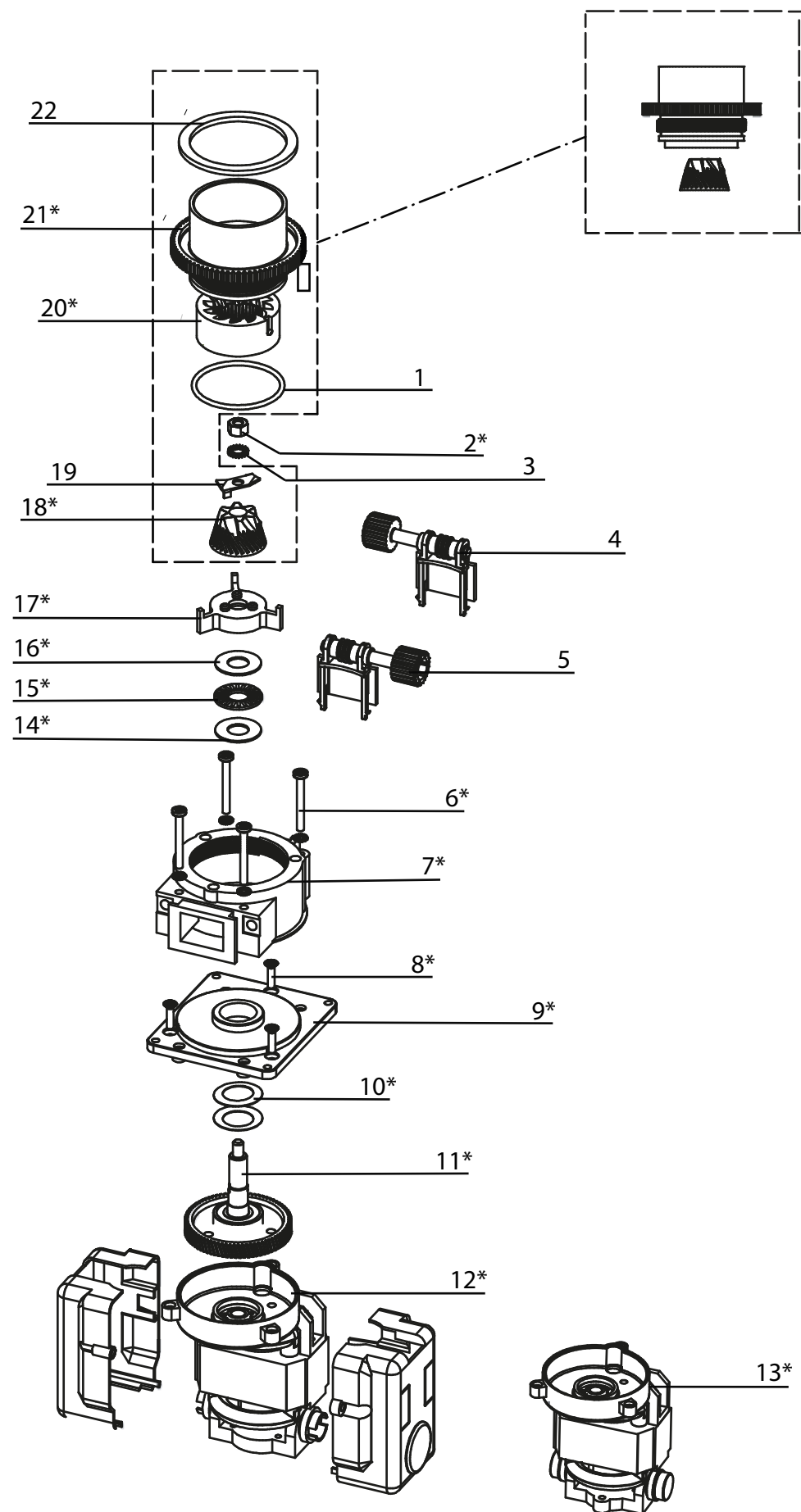


Позиция	Наименование	Обозначение
1	Крышка	
2	Гайка DIN 985 M4	
3	Винт DIN 923 4x3	
4	Воронка с регулируемой заслонкой	101A0545C
4.1	Воронка	
4.2	Заслонка	
4.3	Шайба	
4.4	Пружина	
4.5	Шайба	
4.6	Ручка	
5	Фиксирующий пластиковый винт	
6	Фиксирующая пластиковая гайка	

* - Позиции продаются только в комплекте Кофейного бункера СС00809А
 ** - Позиции продаются только в комплекте Воронки с регулируемой заслонкой 101A0545C



Контейнер СМ012-115-01
кофе



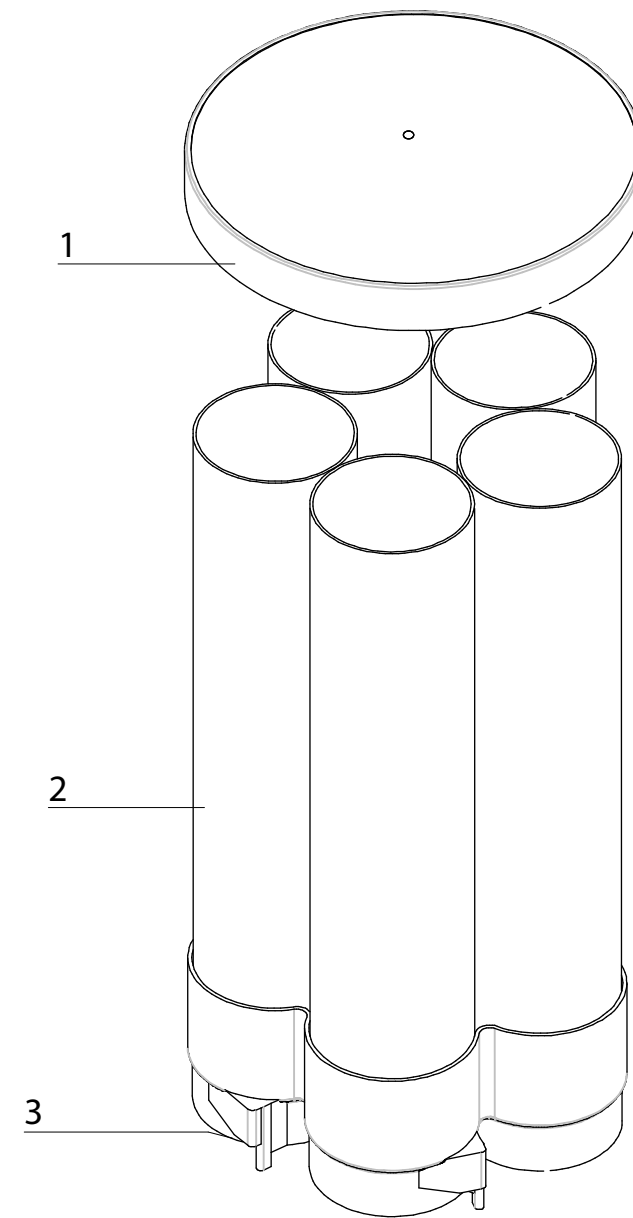
Позиция	Наименование	Обозначение
1	Кольцо	P/N 107A0058A
2	Гайка М6 LH сталь	
3	Шайба М6 сталь	
4	Регулятор с левой резьбой в сборе	P/N 201A4016B
5	Регулятор с правой резьбой в сборе	P/N 201A4015C
6	Винт М4x35	
7	Корпус	
8	Винт М4x16	
9	Опорная пластина	
10	Пружинная шайба	
11	Шестеренка с подшипником	
12	Двигатель в сборе (~100V 50-60Hz, ~117V 60Hz, ~230V 50Hz)	
13	Двигатель в сборе (24V/20W)	
14	Шайба	
15	Игольчатый подшипник	
16	Шайба	
17	Крыльчатка	
18	Фреза измельчителя	
19	Нож	P/N 104A0200A
20	Измельчитель	
21	Корпус мельницы	
22	Прокладка	P/N 107A3000A

* - Позиции продаются только в комплекте Кофемолки CM012-196-00



Кофемолка CM012-196-00

Позиция	Наименование	Обозначение
1	Крышка тубы стаканов	УВЕК.711241.П01
2	Туба стаканов	101A0061E
3	Основание туб стаканов	101A0060C

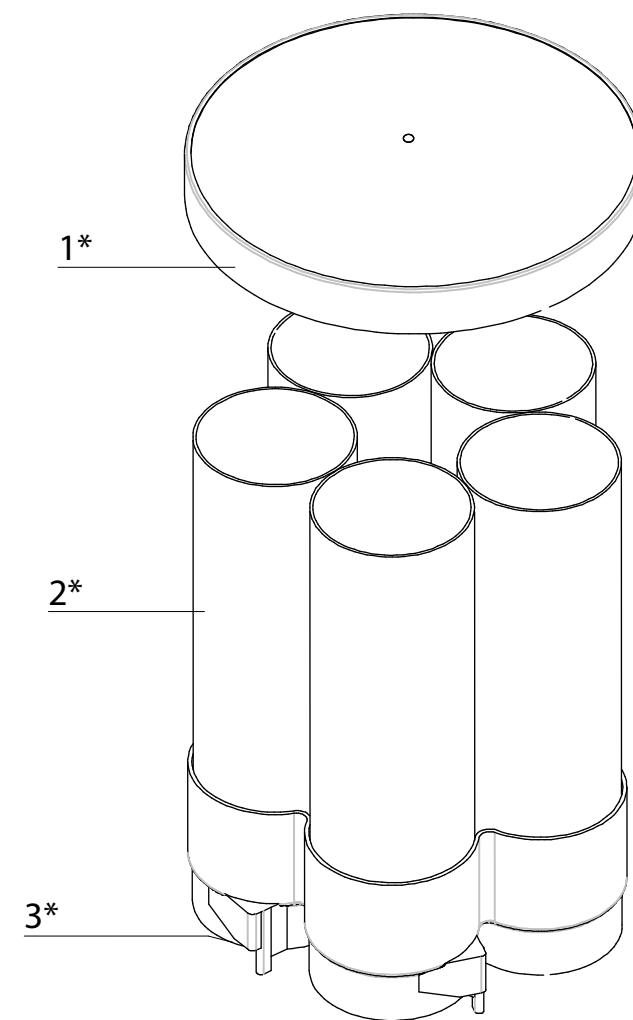


* - Позиции продаются только в комплекте Туб стаканов



Тубы стаканов CM012-067-00
Лист 46

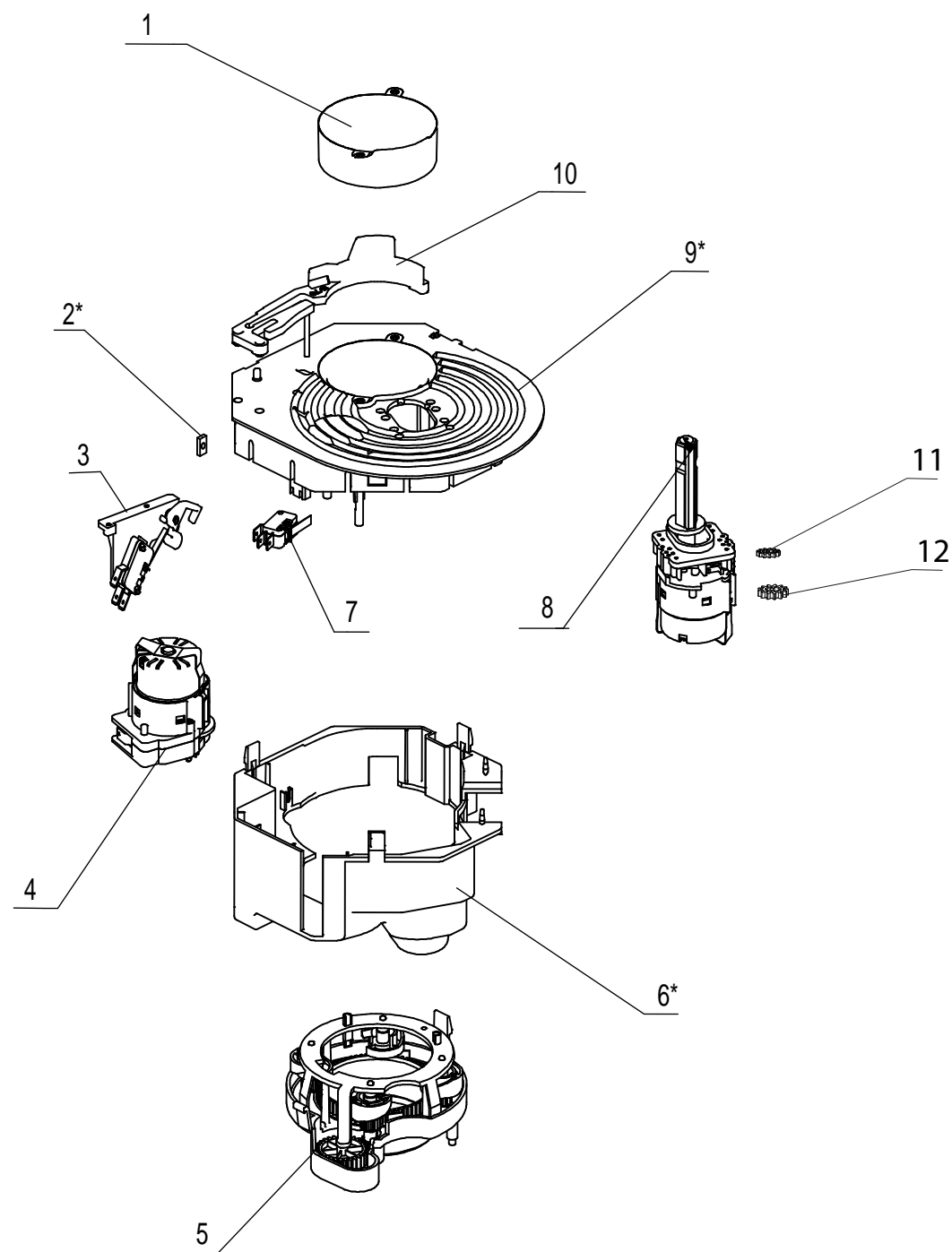
Позиция	Наименование	Обозначение
1	Крышка тубы стаканов	УВЕК.711241.П01
2	Туба стаканов	УВЕК.711141.П01
3	Основание туб стаканов	101A0060C



* - Позиции продаются только в комплекте Туб стаканов УВЕК.711141.П01



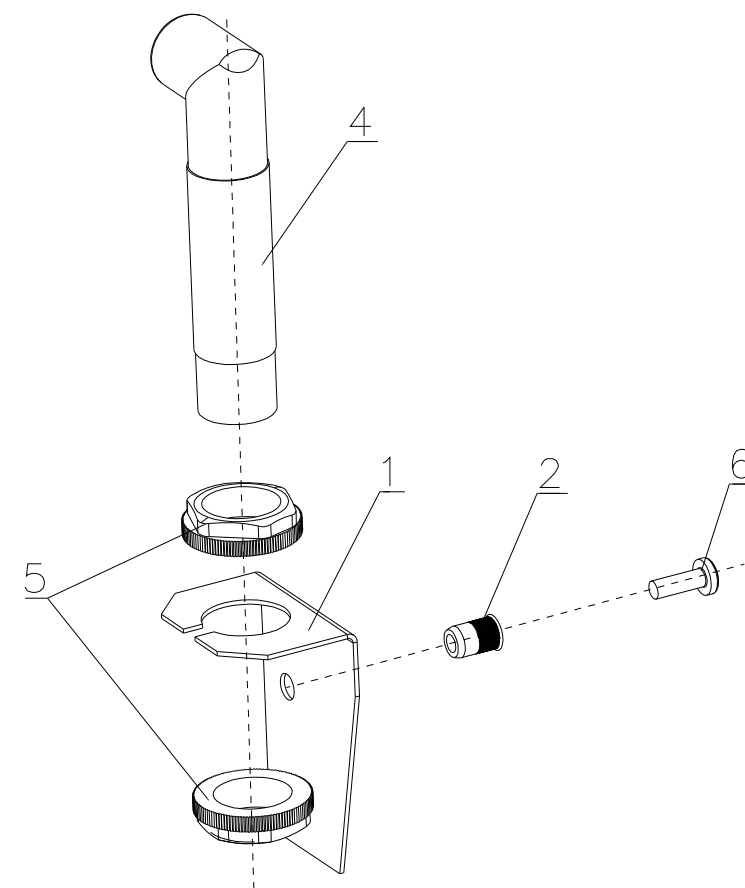
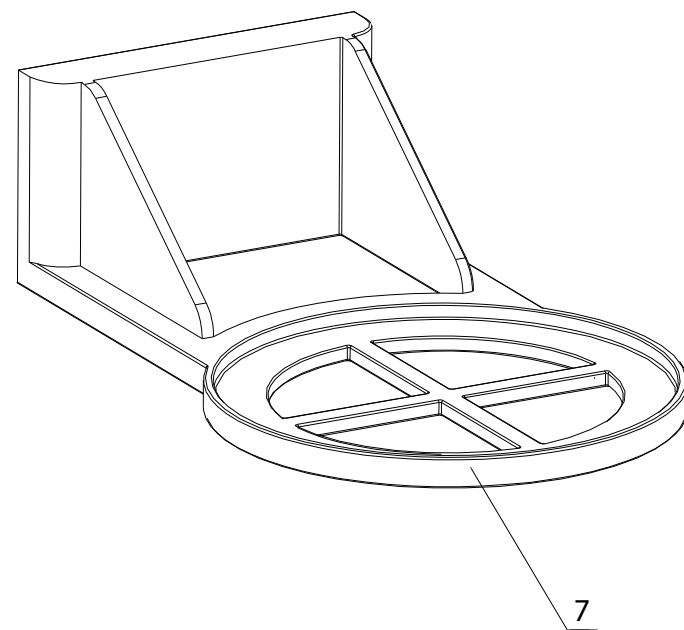
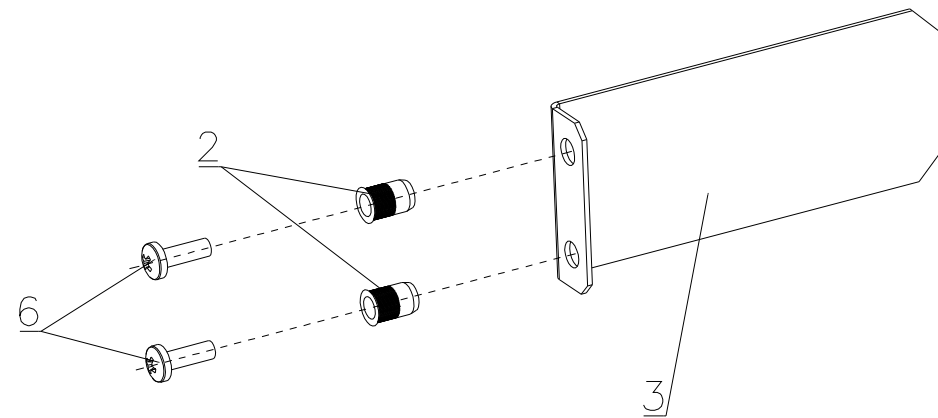
УВЕК.711141.П01
Туба стаканов доработанная Rosso Touch



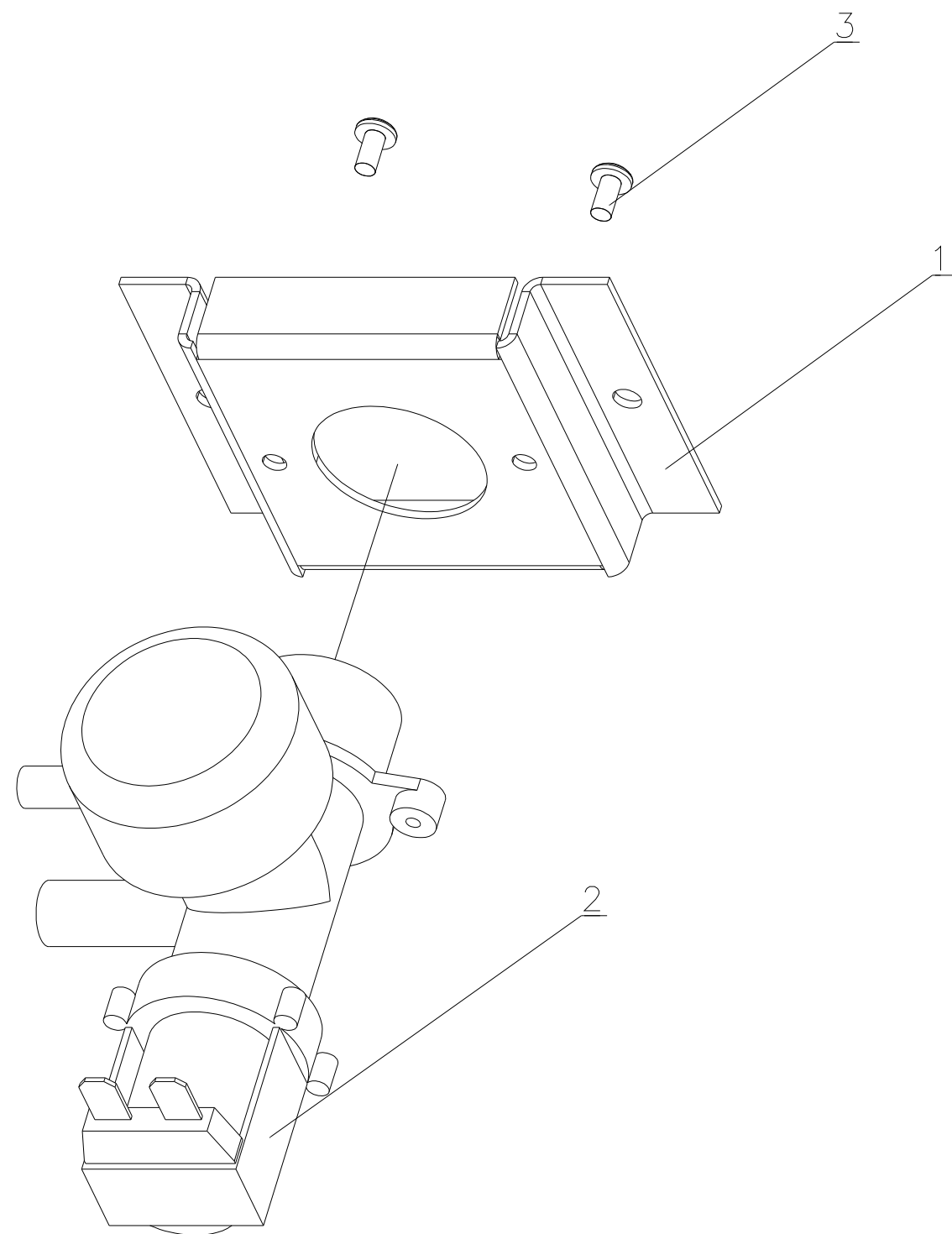
Позиция	Наименование	Обозначение
1	Вставка механизма выдачи стаканов	101A1598V
2	Гайка М4	104A0170A
3	Микропереключатель наличия стаканов	201R0041D
4	Моторедуктор выдачи стакана	262R2010D
5	Модуль выдачи стакана с эксцентриками	201R2785A
6	Корпус	101A1790D
7	Микропереключатель положения тубы механизма выдачи стаканов	106A0002D
8	Моторедуктор поворота туб	201D1643A
9	Крышка	101A1780F
10	Фиксатор туб механизма выдачи стаканов	101A1991D
11	Шестеренка редуктора поворота туб металлическая	105A8008B
12	Шестеренка редуктора поворота туб	105A8015A

* - Позиции продаются только в комплекте Механизма выдачи стаканов СМ012-066-00

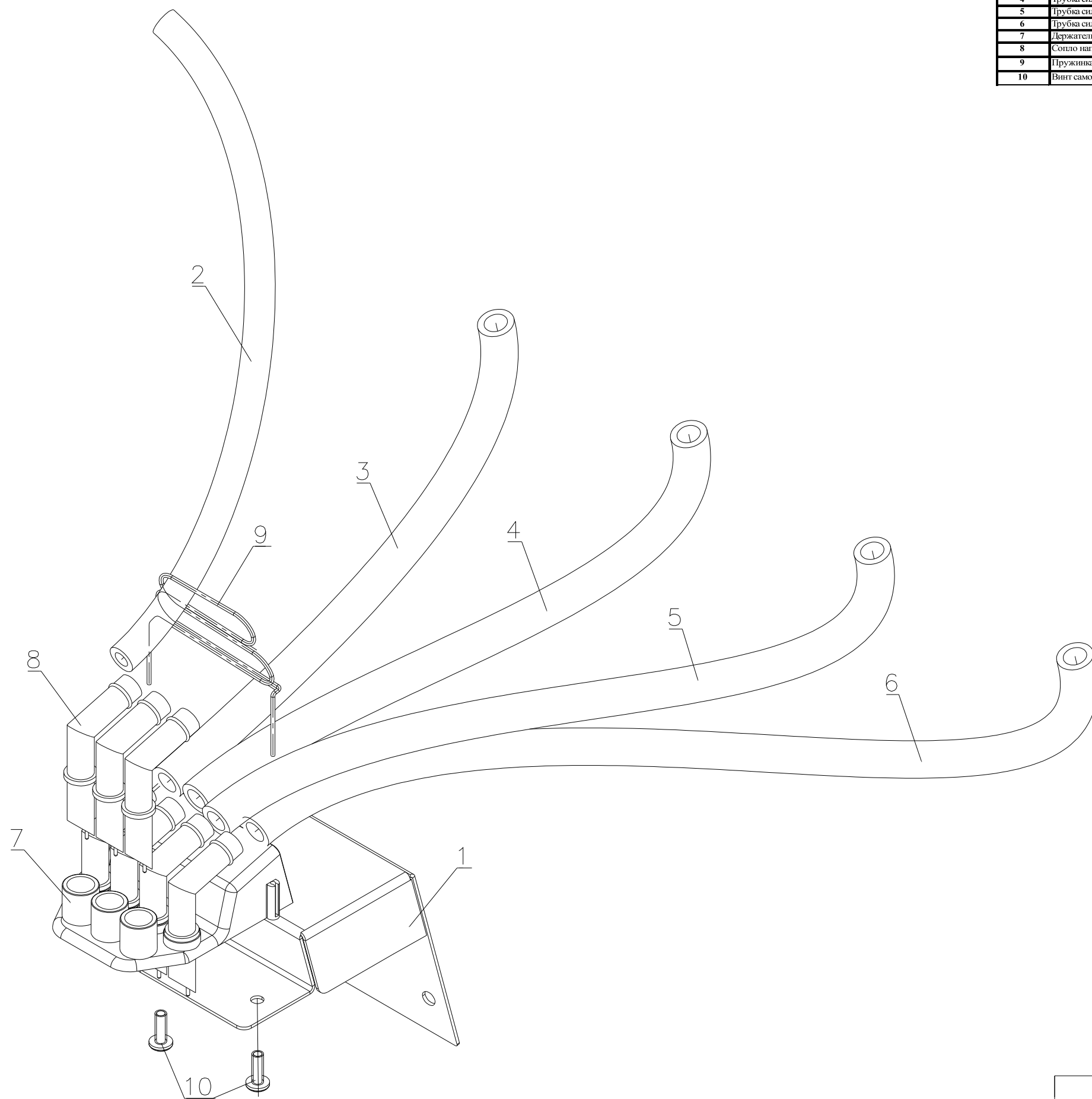
Позиция	Наименование	Обозначение
1	Кронштейн в сборе	УВЕК.301542.П02
2	Заклепка резьбовая	M4x6 St
3	Экран датчика стакана в сборе	УВЕК.301543.П01
4	Фотодатчик	СМ012-301-01-И
5	Гайка	СМ012-301-02-А
6	Винт	DIN7985 M4,0x14
7	Подставка стакана	СМ012-254-02



Позиция	Наименование	Обозначение	Примечание
1	Кронштейн впускного клапана	УВЕК.745536.П18-01	
2	Электроклапан подачи воды	СМ012-103-00	
3	Винт самонарезающий	DIN 7981 М3,5х9,5-F	



Позиция	Наименование	Обозначение	Примечание
1	Кронштейн	УВЕК.745512.П80	
2	Трубка силиконовая 5x9	СМ012-319-L225	
3	Трубка силиконовая 7x11	СМ012-318-L210	
4	Трубка силиконовая 7x11	СМ012-318-L250	
5	Трубка силиконовая 7x11	СМ012-318-L290	
6	Трубка силиконовая 7x11	СМ012-318-L350	
7	Держатель трубок	СМ012-283-01	
8	Сопло напигтов	СМ012-282-01	
9	Пружина-фиксатор трубок	СМ012-285-01	
10	Винт самонарезающий	DIN 7981 M3,5x9,5-F	нержаве́йка



СМ012-284-01
Держатель трубок

Лист 51